

## Рекомендации по эксплуатации

1. Мебель рекомендуется эксплуатировать в проветриваемом, сухом помещении с температурой воздуха не ниже 10С и относительной влажностью не более 70%.
2. Мебель, транспортируемую в условиях минусовой температуры, при установке в помещении следует немедленно протереть сухой мягкой тканью как снаружи, так и внутри.
3. Мебель должна быть защищена от прямого попадания солнечных лучей, не должна размещаться вблизи отопительных приборов, сырых и холодных стен. Поверхность деталей мебели оберегать от попадания влаги, щелочей, ацетона, спирта и кислот, а также от механических повреждений. На поверхность мебели не следует ставить горячие предметы. При случайном попадании жидкости мебель немедленно протереть мягкой тканью. Удалять пыль с поверхности, облицованной специальными пленками, следует сухой мягкой тканью.
4. Зеркала и стекла рекомендуется чистить любыми средствами, предназначенными для этих целей.
5. В мебели, имеющей крепление болтами, винтами, шурупами, при ослаблении соединений, необходимо периодически подтягивать все крепёжные элементы.
6. От новой мебели может исходить естественный запах материалов, из которых она изготовлена. Запах может сохраняться в течении 3-4 недель с момента сборки. Для снижения интенсивности запаха рекомендуется протирать поверхности тканью, смоченной мягким моющим средством, вытирать чистой сухой тканью и проветривать помещение. Данные действия необходимо повторять 3 раза в день.

При правильной эксплуатации изделия срок службы составляет 10 лет.

### Внимание!

В случае обнаружения производственных дефектов обратитесь к продавцу с гарантийным талоном, заполненным по месту приобретения изделия. Гарантийный талон выписывается отдельным документом и заполняется продавцом на момент продажи изделия.

### К сведению покупателя

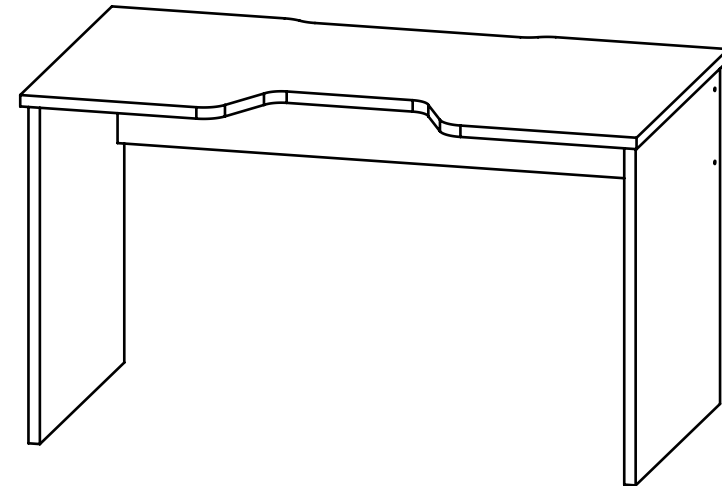
Предприятие оставляет за собой право вносить изменения в конструктивные элементы мебели на основе внедрения передовых технологий, улучшающих качество выпускаемой продукции.



Россия  
ООО "Мебельная фабрика "КОМПАСС"  
г. Севастополь, пр. Генерала Острякова, 15А



## ИНСТРУКЦИЯ ПО СБОРКЕ И ЭКСПЛУАТАЦИИ

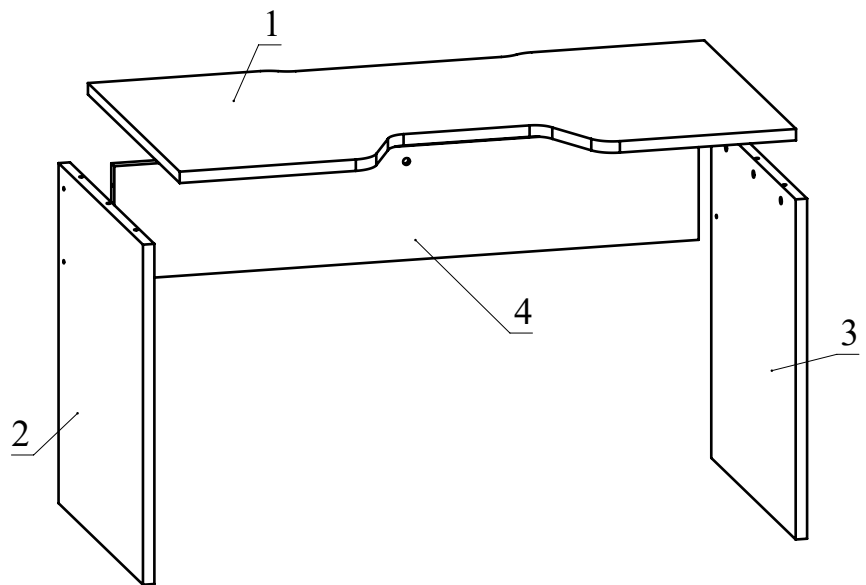


## Мебель бытовая "Эконом-Стандарт"

### Стол С-240

Габаритные размеры в мм,  
**1350x750x775**  
(длина; ширина; высота)

**ГОСТ 19917-2014**  
**ГОСТ 16371-2014**



Ведомость деталей			
№	Ширина	Длина	Кол.
1	750	1350	1
2	690	745	1
3	690	745	1
4	250	1280	1

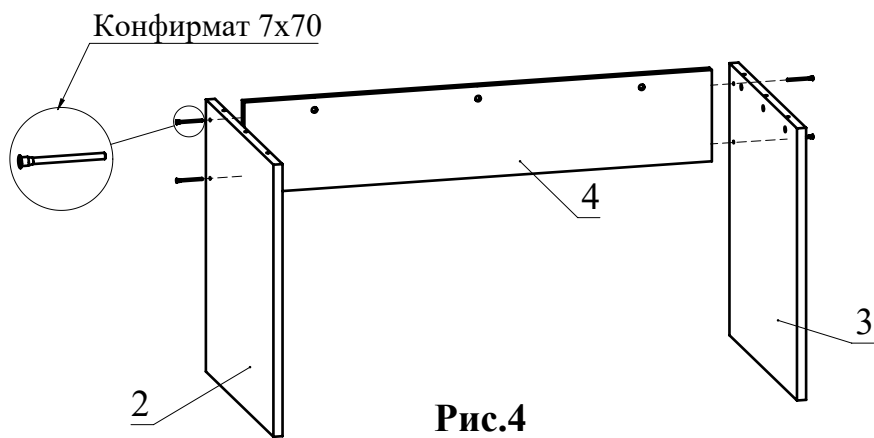
Ведомость комплектующих			
№	Рис.	Наименование	Кол.
1		Шпилька минификса	9
2		Головка минификса	9
3		Заглушка минификса	9
4		Муфта забивная для опоры М6х8х15h	4
5		Опора регулируемая М6	4
6		Конфирмат 7x70	4
7		Заглушка конфирматная	4
8		Ключ конфирматный	1

## Рекомендованный порядок сборки

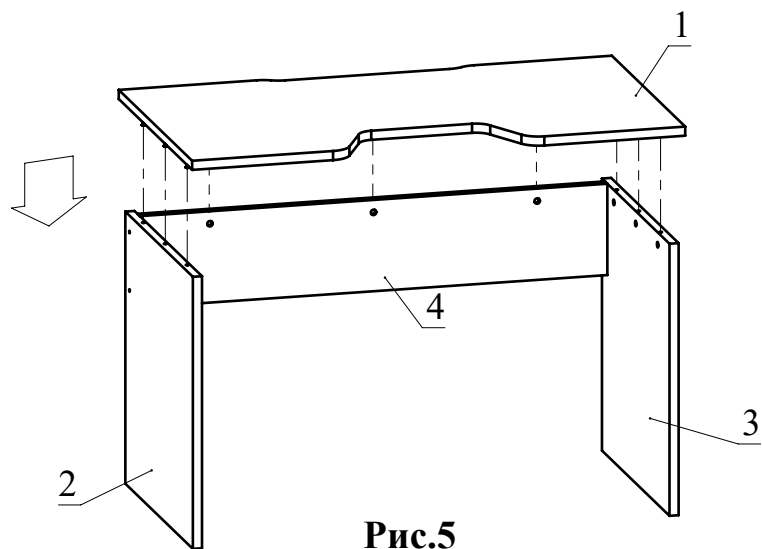
1. Вкрутите шпильки минификсов в деталь 1 (Рис. 1).
2. В детали 2, 3 вбейте муфты забивные для опоры (Рис. 2)
3. Вставьте головки минификсов в детали 2, 3, 4 (Рис. 3).
4. Соедините при помощи конфирматов 7x70 детали 2 и 3 с деталью 4 (Рис. 4).
5. Установите деталь 1 на детали 2, 3, 4, затягивая головки минификсов конфирматным ключом по часовой стрелке до упора (Рис. 5).
6. Вставьте заглушки минификсов и конфирматов.



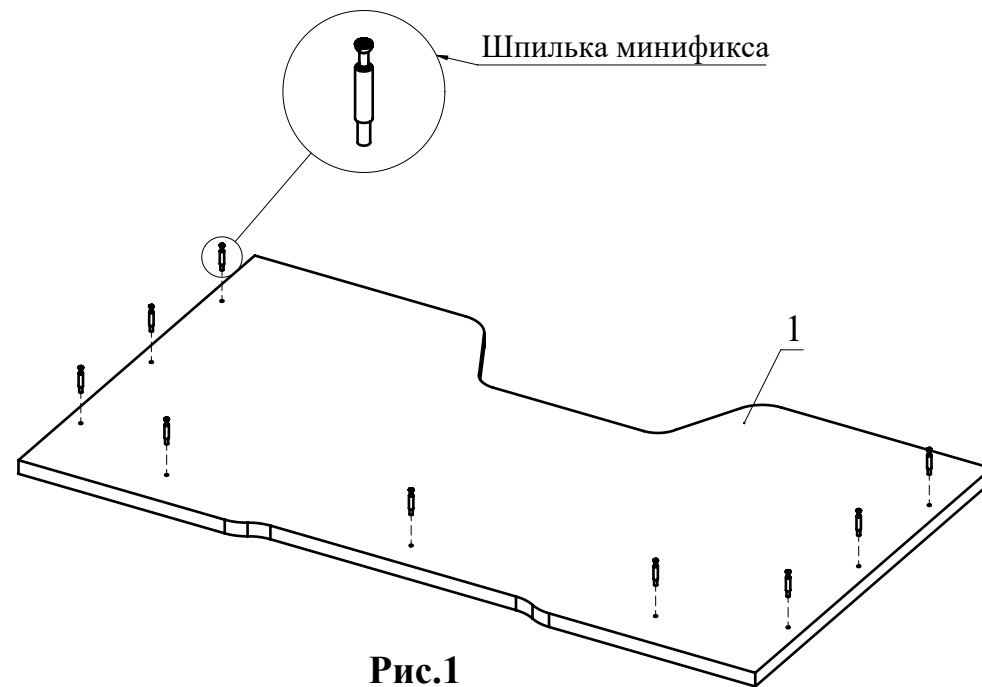
**Рис.3**



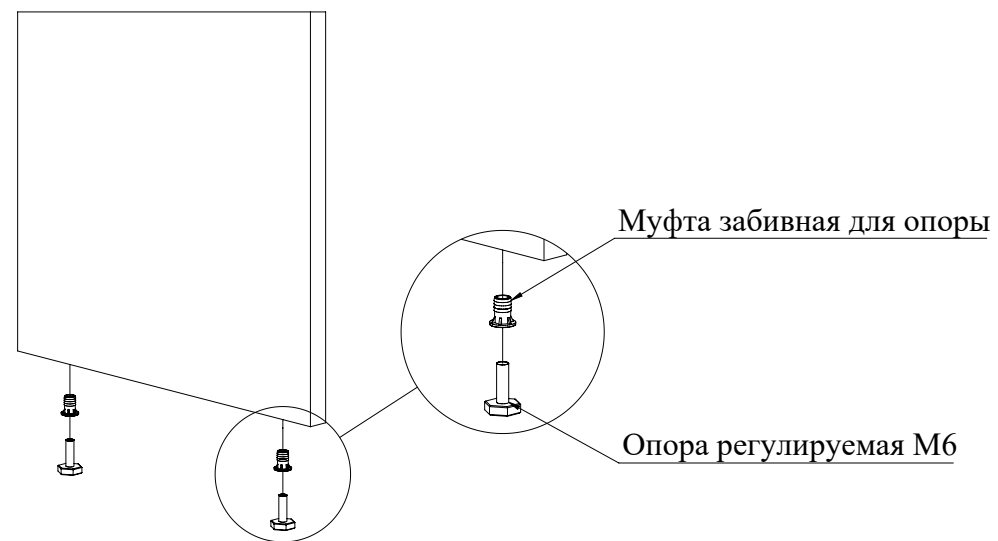
**Рис.4**



**Рис.5**



**Рис.1**



**Рис.2**