

Инструкция

Мебель бытовая «Велламо»

Тумба подвесная ВО-08

764x370x179мм

длина, ширина, высота

Требования по эксплуатации изделия и меры предосторожности

Мебель рекомендуется эксплуатировать в проветриваемом, сухом помещении с температурой воздуха не ниже 10С и относительной влажностью не более 70%.

1. Мебель, транспортируемую в условиях минусовой температуры, при установке в помещении следует немедленно протереть сухой мягкой тканью как снаружи, так и внутри.
2. Мебель должна быть защищена от прямого попадания солнечных лучей, не должна размещаться вблизи отопительных приборов, сырых и холодных стен. Поверхность деталей мебели оберегать от попадания влаги, щелочей, ацетона, спирта и кислот, а также от механических повреждений. На поверхность мебели не следует ставить горячие предметы. При случайном попадании жидкости мебель немедленно протереть мягкой тканью. Удалять пыль с поверхности, облицованной специальными пленками, следует сухой мягкой тканью.
3. Зеркала и стекла рекомендуется чистить любыми средствами, предназначенными для этих целей.
4. В мебели, имеющей крепление болтами, винтами, шурупами, при ослаблении соединений, необходимо периодически подтягивать все крепёжные элементы.
5. От новой мебели может исходить естественный запах материалов, из которых она изготовлена. Запах может сохраняться в течение 3-4 недель с момента сборки. Для снижения интенсивности запаха рекомендуется протирать поверхности тканью, смоченной мягким моющим средством, вытирать чистой сухой тканью и проветривать помещение. Данные действия необходимо повторять 3 раза в день.

При правильной эксплуатации изделия срок службы составляет 10 лет.

Дорогой покупатель!

Мы благодарны, что Вы выбрали наш товар и надеемся, что Вы останетесь довольны.

Если у Вас возникнут какие-либо вопросы или претензии по нашему товару, просим Вас связаться с нами для оперативной и бесплатной доставки деталей.

Для оформления рекламации и получения новых деталей, просим отправить на почту info@compass-shop.ru следующее:

- 1) Фото этикетки производителя, наклеенной на упаковке
- 2) Фото и номер бракованной детали согласно инструкции по сборке
- 3) Ваши контактные данные (ФИО, номер телефона, адрес доставки)

Телефон: 8-800-505-75-71 (звонок по России бесплатный)

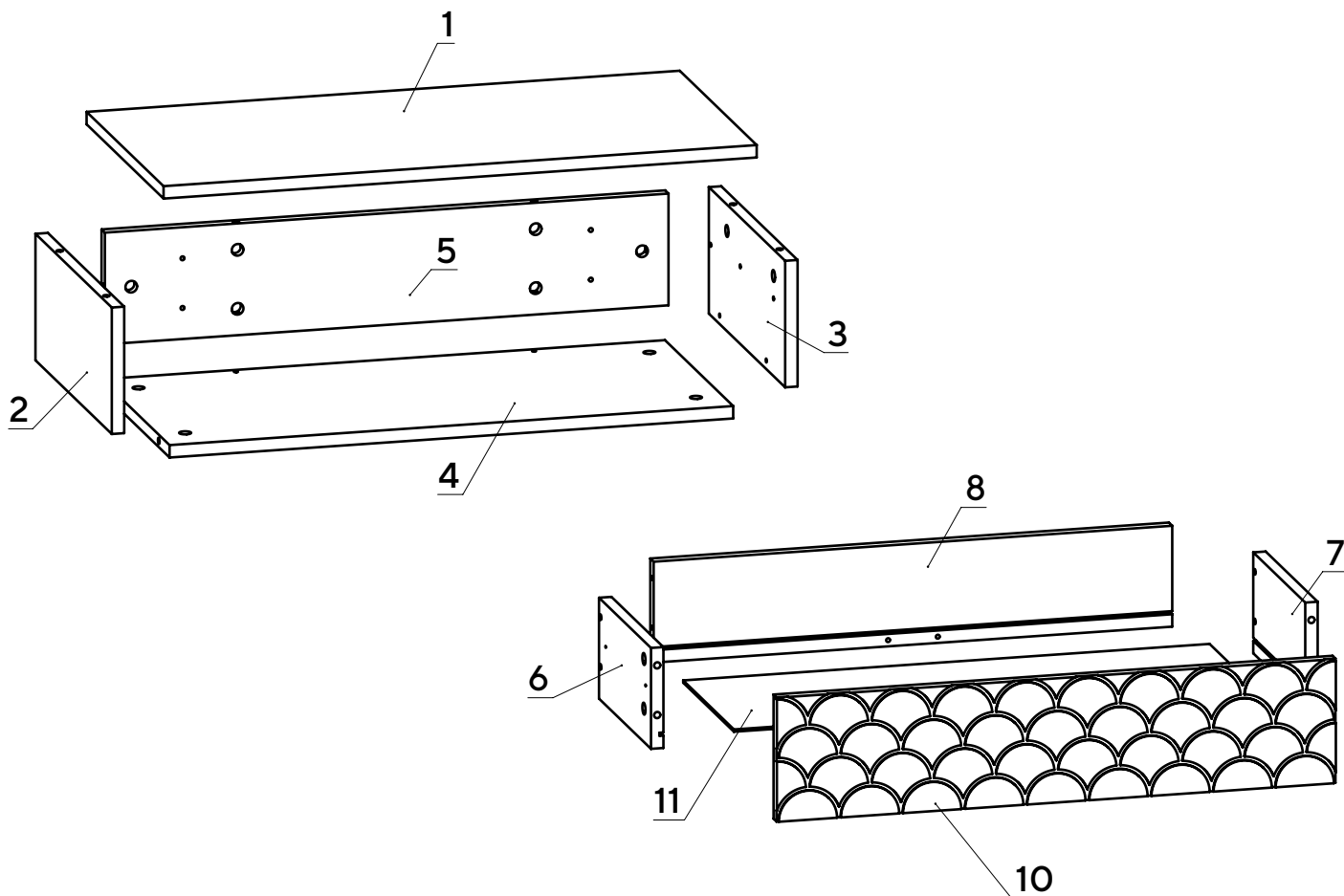
График работы фабрики: пн-пт с 8:30 до 17:30, сб-вс выходные (МСК)

Желаем Вам хороших покупок! С уважением, мебельная фабрика «Компасс»

Если Вы не уверены или сомневаетесь в сборке изделия самостоятельно, мы рекомендуем воспользоваться услугами профессионального сборщика мебели во избежание порчи компонентов изделия.

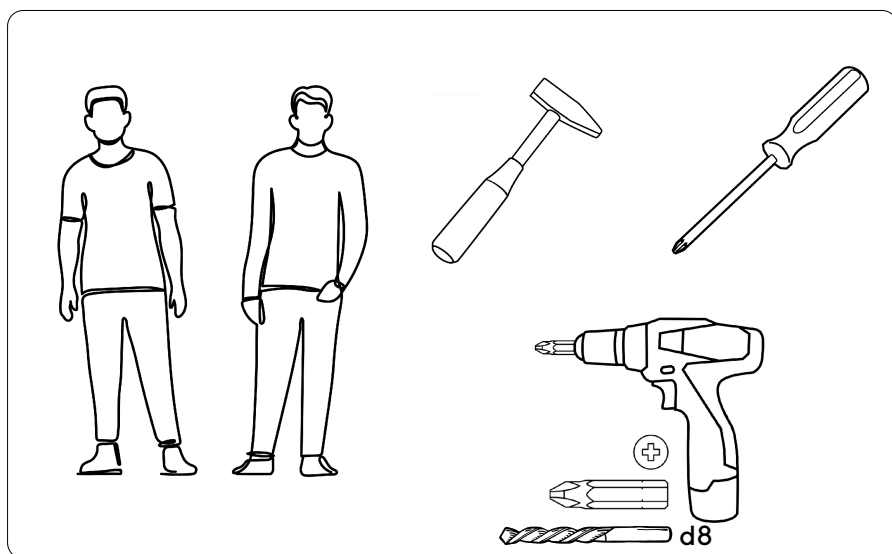
К сведению покупателя :

Предприятие оставляет за собой право вносить изменения в конструктивные элементы мебели на основе внедрения передовых технологий, улучшающих качество выпускаемой продукции.



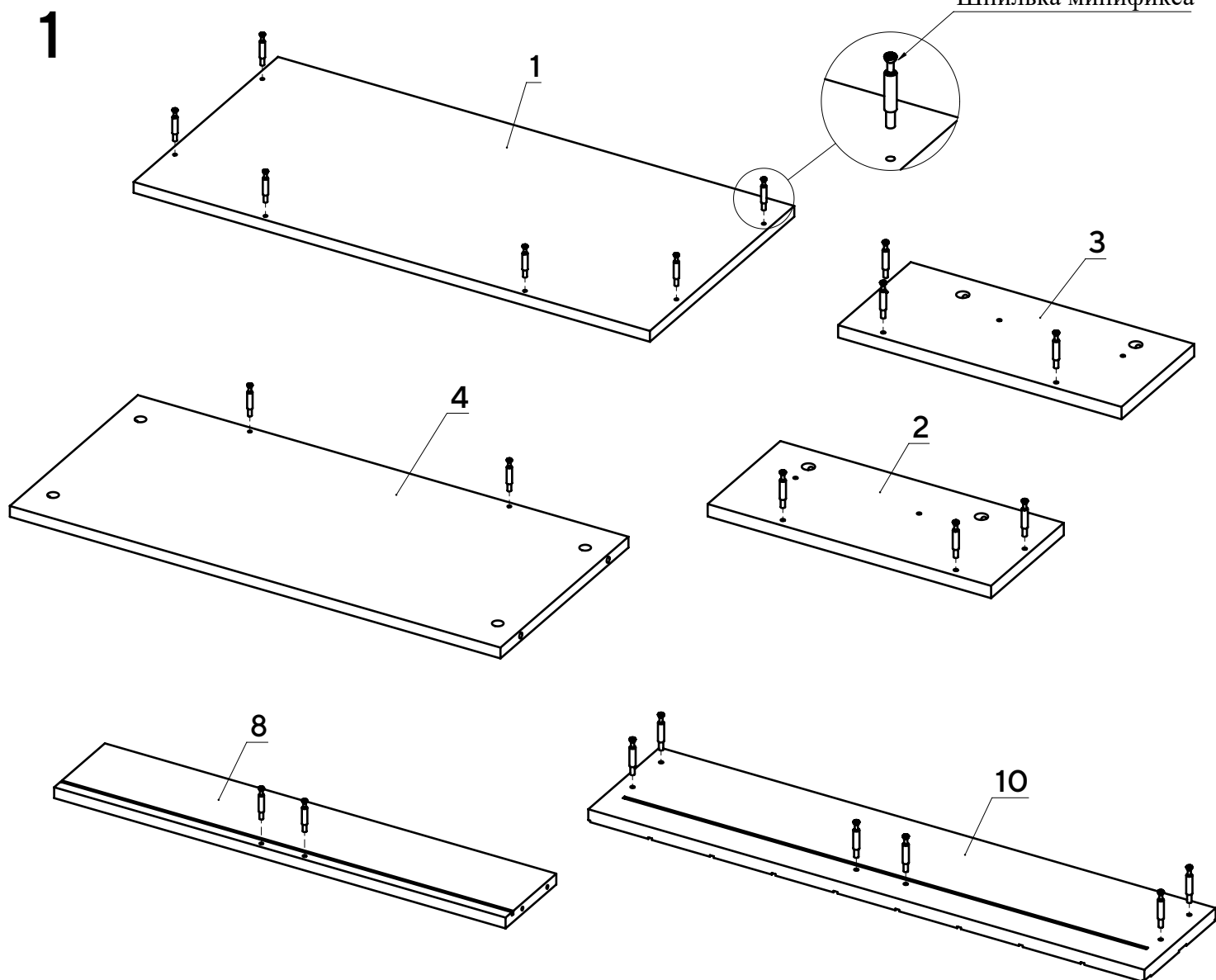
| Ведомость деталей | | | |
|-------------------|--------|-------|------|
| № | Ширина | Длина | Кол. |
| 1 | 370 | 764 | 1 |
| 2 | 367 | 163 | 1 |
| 3 | 367 | 163 | 1 |
| 4 | 328 | 726 | 1 |
| 5 | 144 | 726 | 1 |
| 6 | 130 | 250 | 1 |
| 7 | 130 | 250 | 1 |
| 8 | 130 | 668 | 1 |
| 9 | 100 | 234 | 1 |
| 10 | 160 | 720 | 1 |
| 11 | 244 | 678 | 1 |

!!! Следует выбирать крепления, которые подходят к материалу стен. В комплект поставки входит крепеж, рассчитанный на стену из бетона.



| Ведомость комплектующих | | |
|---|--|------|
| Рис. | Наименование | Кол. |
|  | Шпилька минификса | 22 |
|  | Головка минификса | 22 |
|  | Заглушка минификса | 22 |
|  | Конфирмат 7x50 | 4 |
|  | Заглушка конфирматная | 4 |
|  | Телескопические направляющие 250мм, комплект | 1 |
|  | Шуруп 3,5x16 | 4 |
|  | Ключ конфирматный | 1 |
|  | Винт М5x8 | 4 |
|  | Шуруп 6x70 | 4 |
|  | Дюбель п/п 10x50 | 4 |

Шпилька минификса



Вкрутите шпильки минификсов в детали 1, 2, 3, 4, 8, 10.

2

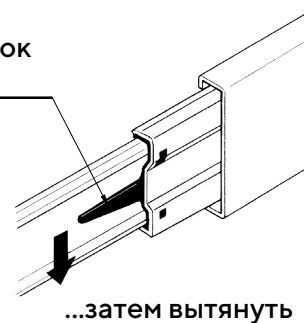


Вставьте головки минификсов в детали 2, 3, 4, 5, 6, 7.

3

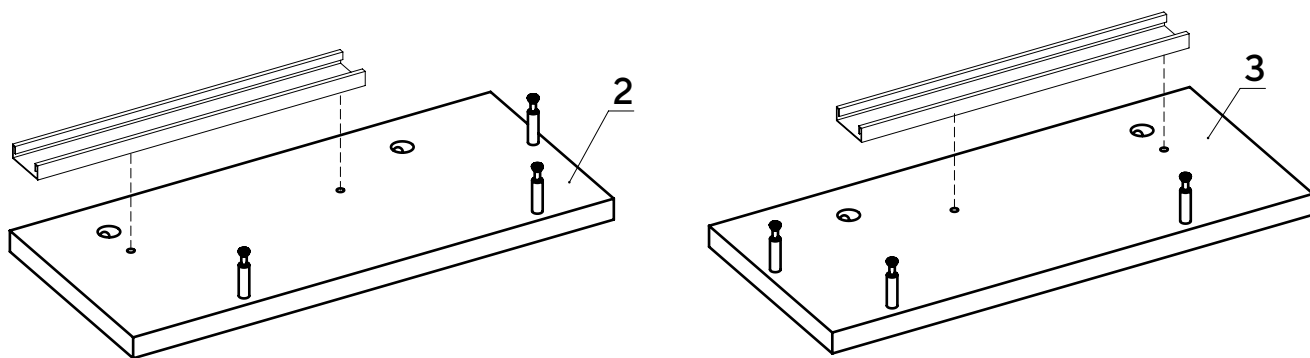
Разобрать направляющую:

Надавить на рычажок и удерживать...



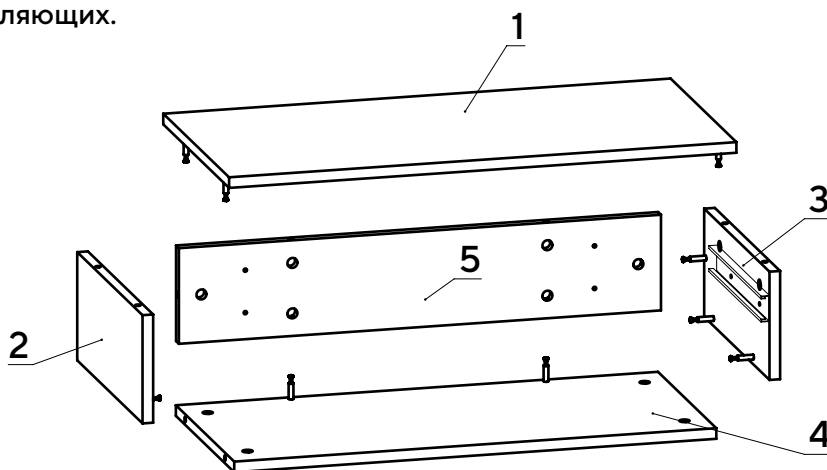
...затем вытянуть
Отсоедините от основания телескопических направляющих внутренние планки, отогнув пластиковый рычажок фиксатора.

4



Основания телескопических направляющих закрепите на деталях 2, 3 винтами М5х8. !!! Приложите телескопическую часть отверстиями к отверстиям на боковине так, чтобы они были отцентрованы относительно друг друга. Вкрутите винты М5х8 с помощью шуруповерта, приложив немного усилий. Внимание: винт М5х8 должен заходить с натягом для максимально плотной фиксации телескопических направляющих.

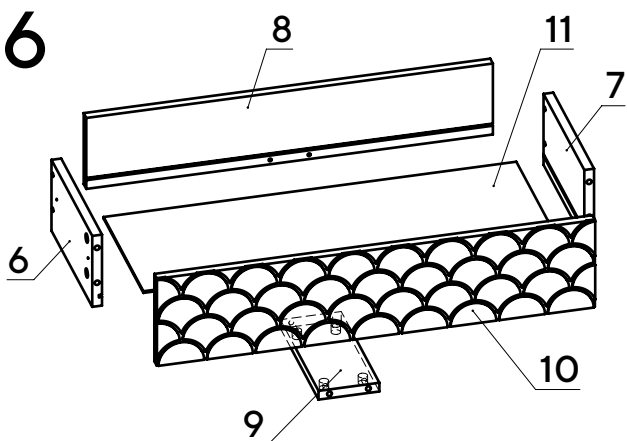
5



Монтаж телескопических направляющих – видео

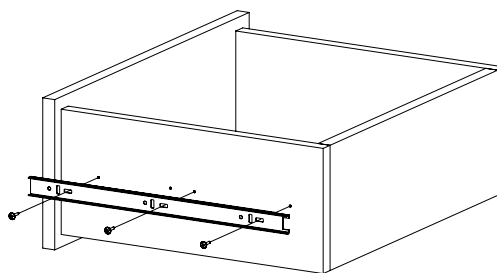
Соберите сборку, затягивая головки минификсов конфирматным ключом по часовой стрелке до упора.

6



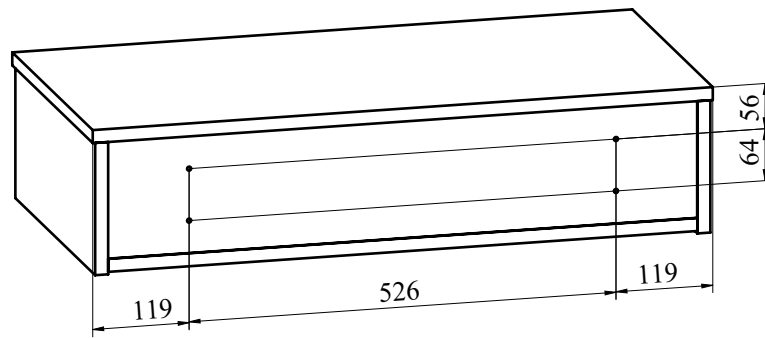
Соедините детали 6 и 7 с деталью 8 при помощи конфирматов 7x50. Установите деталь 9 на деталь 8 и затяните головки минификсов. Вставьте дно ящика 11 из ДВП в пазы деталей 6, 7, 8. Соедините деталь 10 с полученной конструкцией и затяните головки минификсов.

7



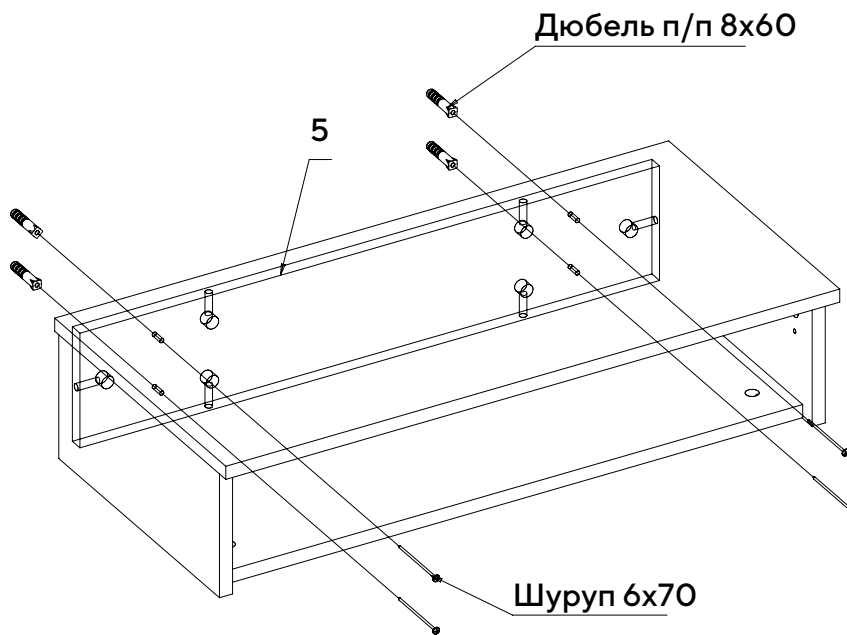
Закрепите внутренние планки направляющих на деталях 6 и 7 шурупами 3,5х16. При необходимости регулировки ящика выкрутите шурупы из круглых отверстий и перекрутите в овальные (продольные и вертикальные регулировочные отверстия). Не затягивая до конца шурупы, сместите ответную планку вверх-вниз. Затяните шурупы до конца.

8



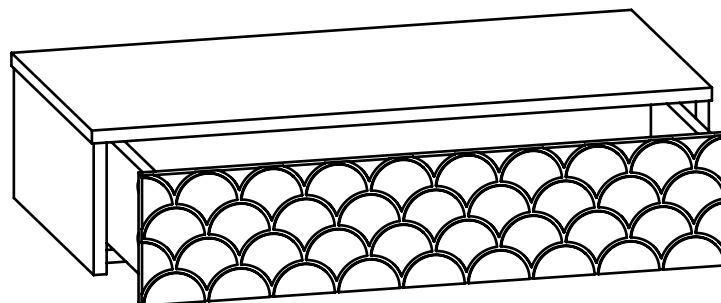
Прислоните тумбу навесную к стене на необходимой высоте. Через сквозные отверстия в детали 5 сделайте наметки на стене. Уберите тумбу.

9



Полученные наметки на стене рассверлите сверлом диаметром 8 мм под дюбель 8x60. Вбейте дюбель. Установите тумбу подвесную на отведенное место и вкрутите шурупы 6x70.

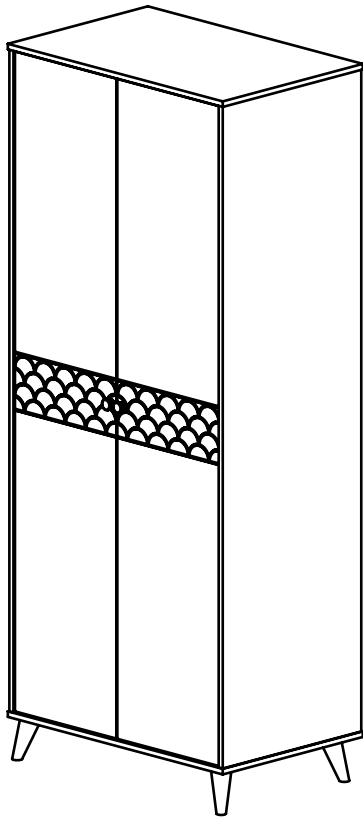
10



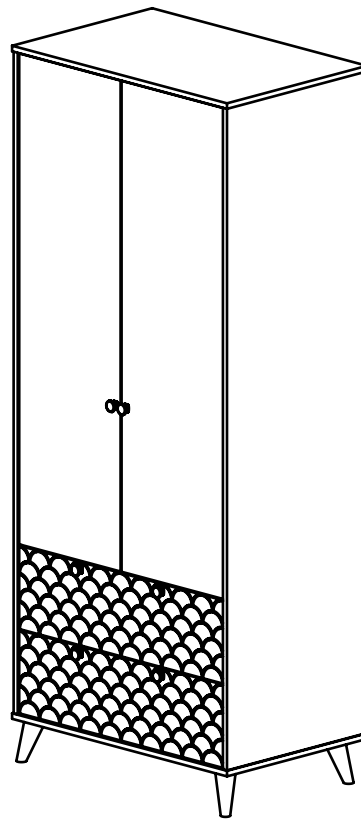
В корпус тумбы установите ящик. Вставьте заглушки минификсов и конфирматов.

!!! Следует выбирать крепления, которые подходят к материалу стен. В комплект поставки входит крепеж, рассчитанный на стену из бетона.

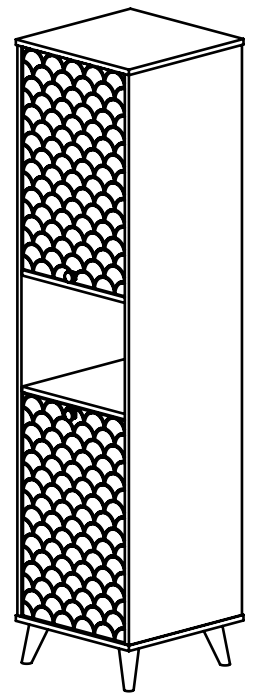
Серия «Велламо» представлена моделями:



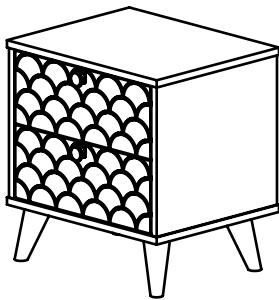
BO-06



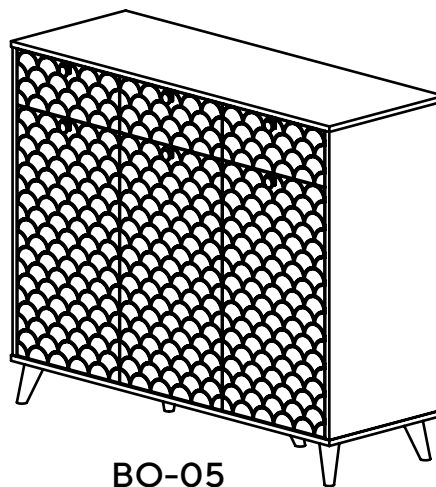
BO-07



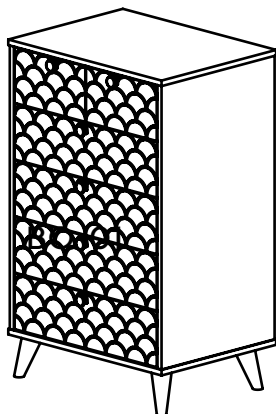
BO-03



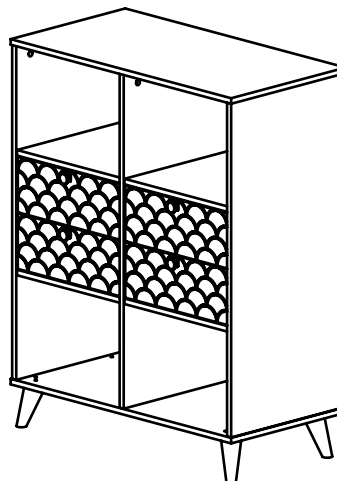
BO-01



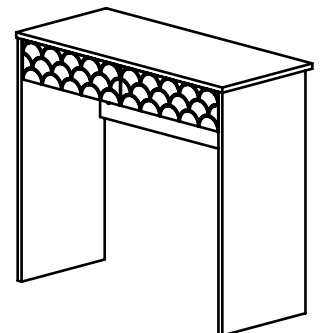
BO-05



BO-02



BO-04



BO-09