

Рекомендации по эксплуатации

1. Мебель рекомендуется эксплуатировать в проветриваемом, сухом помещении с температурой воздуха не ниже 10С и относительной влажностью не более 70%.
2. Мебель, транспортируемую в условиях минусовой температуры, при установке в помещении следует немедленно протереть сухой мягкой тканью как снаружи, так и внутри.
3. Мебель должна быть защищена от прямого попадания солнечных лучей, не должна размещаться вблизи отопительных приборов, сырых и холодных стен. Поверхность деталей мебели оберегать от попадания влаги, щелочей, ацетона, спирта и кислот, а также от механических повреждений. На поверхность мебели не следует ставить горячие предметы. При случайном попадании жидкости мебель немедленно протереть мягкой тканью. Удалять пыль с поверхности, облицованной специальными пленками, следует сухой мягкой тканью.
4. Зеркала и стекла рекомендуется чистить любыми средствами, предназначенными для этих целей.
5. В мебели, имеющей крепление болтами, винтами, шурупами, при ослаблении соединений, необходимо периодически подтягивать все крепёжные элементы.
6. От новой мебели может исходить естественный запах материалов, из которых она изготовлена. Запах может сохраняться в течении 3-4 недель с момента сборки. Для снижения интенсивности запаха рекомендуется протирать поверхности тканью, смоченной мягким моющим средством, вытирать чистой сухой тканью и проветривать помещение. Данные действия необходимо повторять 3 раза в день.

При правильной эксплуатации изделия срок службы составляет 10 лет.

Внимание!

В случае обнаружения производственных дефектов обратитесь к продавцу с гарантийным талоном, заполненным по месту приобретения изделия. Гарантийный талон выписывается отдельным документом и заполняется продавцом на момент продажи изделия.

К сведению покупателя

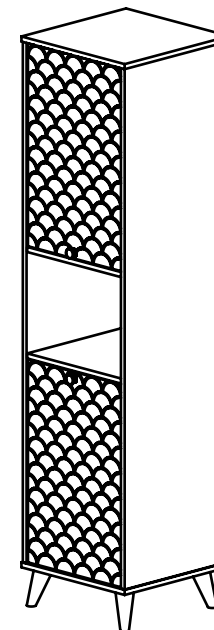
Предприятие оставляет за собой право вносить изменения в конструктивные элементы мебели на основе внедрения передовых технологий, улучшающих качество выпускаемой продукции.



Россия
ООО "Мебельная фабрика "КОМПАСС"
г. Севастополь, пр. Генерала Острякова, 15А



ИНСТРУКЦИЯ ПО СБОРКЕ И ЭКСПЛУАТАЦИИ

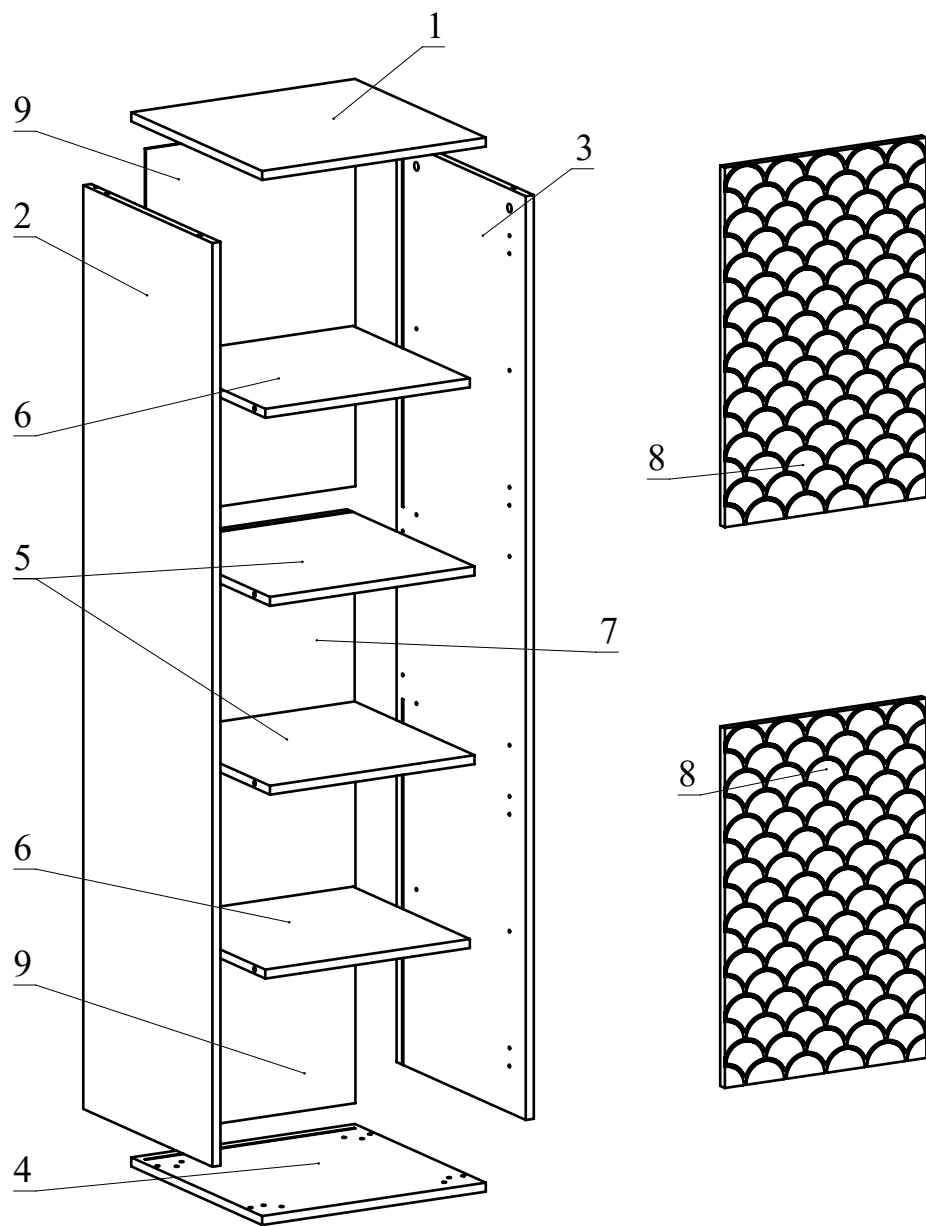


Мебель бытовая "Велламо"

Пенал ВО-03

Габаритные размеры в мм,
444x450x1796
(длина; ширина; высота)

ГОСТ 19917-2014
ГОСТ 16371-2014



Рекомендованный порядок сборки изделия

1. Подготовьте детали к сборке. Вкрутите шпильки минификсов в детали 1, 2, 3 (Рис. 1). Вставьте головки минификсов в детали 2, 3, 5, 6, 7 (Рис. 2).
2. Установите петли на дверь 8, а ответные планки петель на боковины 2 и 3 (Рис. 3).
3. Установите детали 5 и 6 на деталь 2 (левая боковина) и зафиксируйте, повернув конфирматным ключом головки минификсов по часовой стрелке до упора (Рис. 4).
4. Установите деталь 3 (правая боковина) на детали 5, 6 и зафиксируйте, повернув конфирматным ключом головки минификсов по часовой стрелке до упора (Рис. 4).
5. Вставьте задние стенки 9 из ДВП (2шт.) в пазы деталей 2, 3, 5 (Рис. 5).
6. С помощью конфирматов 7x50 прикрутите ножки к детали 4 (Рис. 6).
7. Установите деталь 1 на детали 2, 3 и зафиксируйте, повернув конфирматным ключом головки минификсов по часовой стрелке до упора (Рис. 7).
8. Установите деталь 4 на детали 2, 3 и зафиксируйте, закрутив конфирматным ключом конфирматы 7x50 по часовой стрелке до упора (Рис. 7).
9. Установите двери 8, закрепив петли затяжными винтами (Рис. 8).
10. Для крепления ручки в двери досверлите насквозь необходимое отверстие. Закрепите ручки на дверях при помощи винтов М4х20 (Рис. 8).
11. Отрегулируйте дверь с помощью регулировочных винтов (Рис. 9).
12. Установите заглушки минификсов. С помощью заглушки-пробки d5 закройте неиспользуемые отверстия на дверях 8.

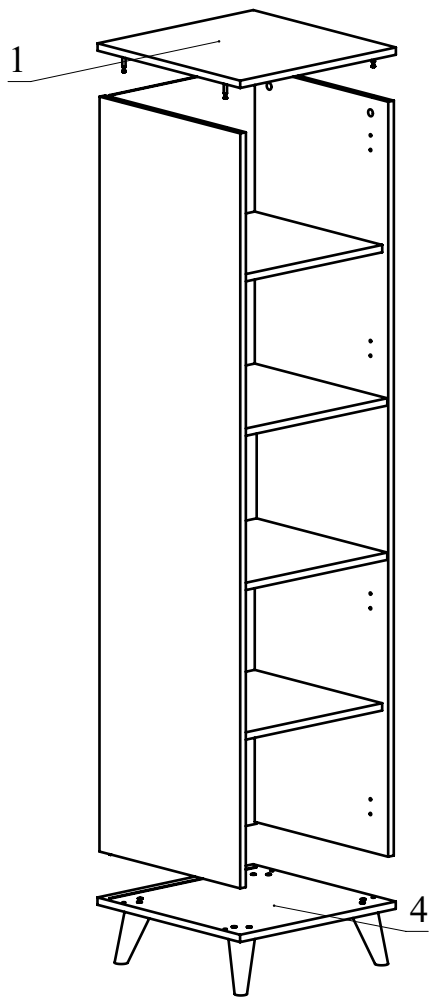


Рис.7

Отверстие с обратной стороны заглушить

Отверстия под ручки досверлить

Отверстие с обратной стороны заглушить

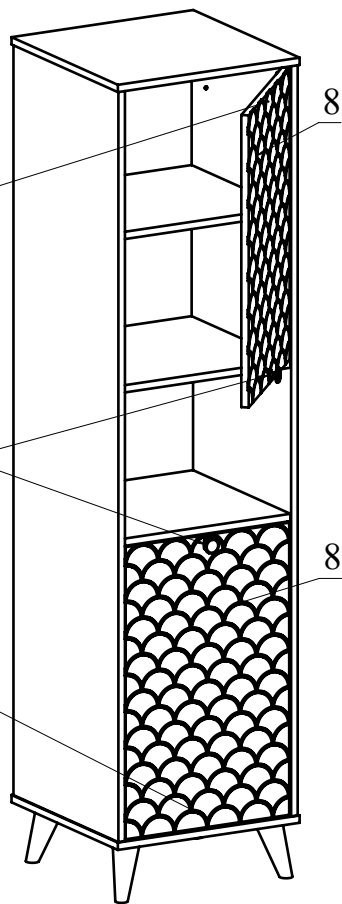
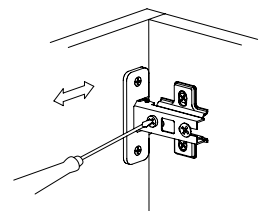
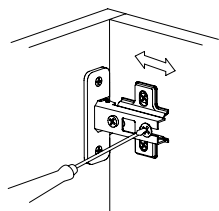


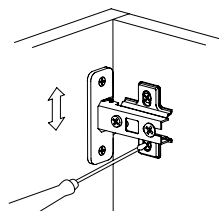
Рис.8



Регулировка вперед-назад. Регулируется крепежным винтом



Регулировка вправо-влево. Регулируется юстировочный винт



Регулировка вверх - вниз. Регулируются установочные винты

Рис.9

Ведомость деталей			
№	Ширина	Длина	Кол.
1	450	444	1
2	444	1644	1
3	444	1644	1
4	450	444	1
5	438	406	2
6	402	406	2
7	320	406	1
8	400	640	2
9	416	656	2

Ведомость комплектующих			
№	Рис.	Наименование	Кол.
1		Ключ конфирматный	1
2		Винт М4х20	2
3		Петля вложенная с газ. амортизатором	4
4		Шуруп 3,5х16	8
5		Евровинт для петли	8
6		Конфирмат 7х50	12
7		Заглушка конфирматная	12
8		Шпилька минификса	24
9		Головка минификса	24
10		Заглушка минификса	24
11		Заглушка-пробка d5	2
12		Опора Н 120мм	4
13		Ручка никель	2

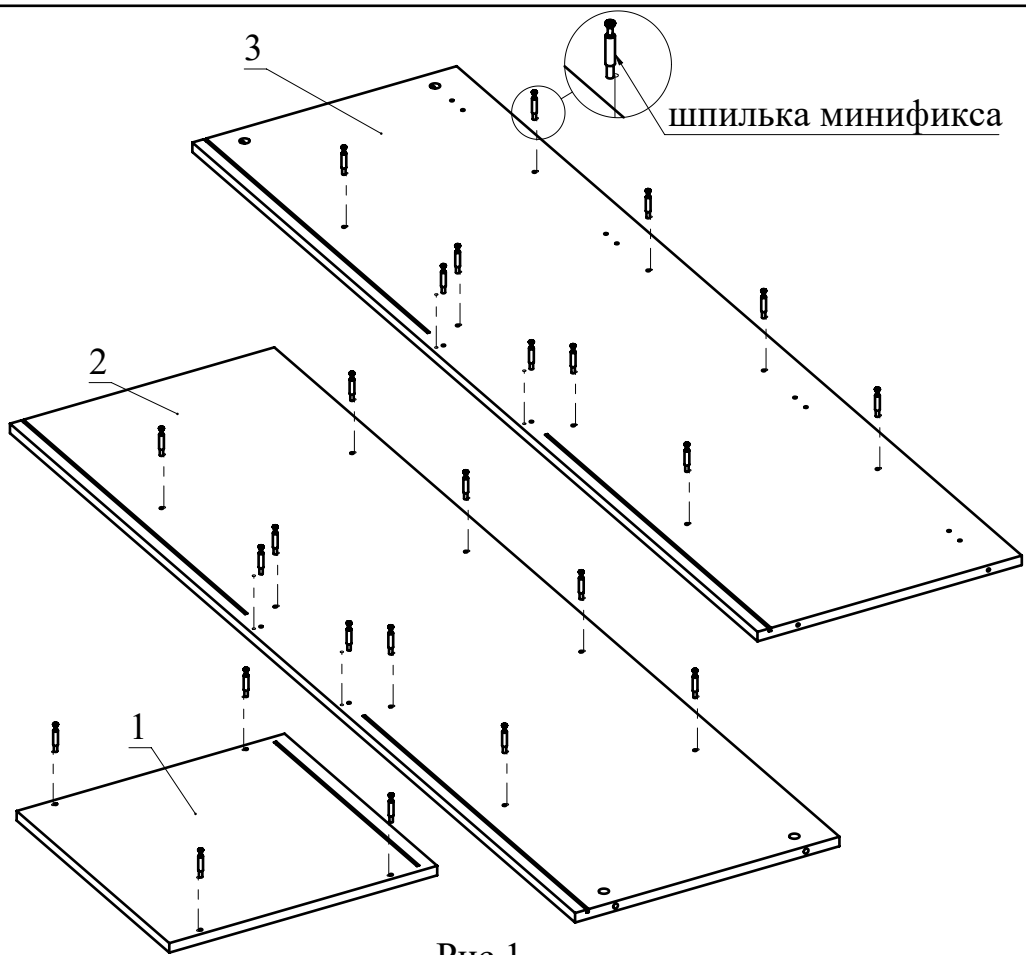


Рис.1



Рис.2

Рис.3

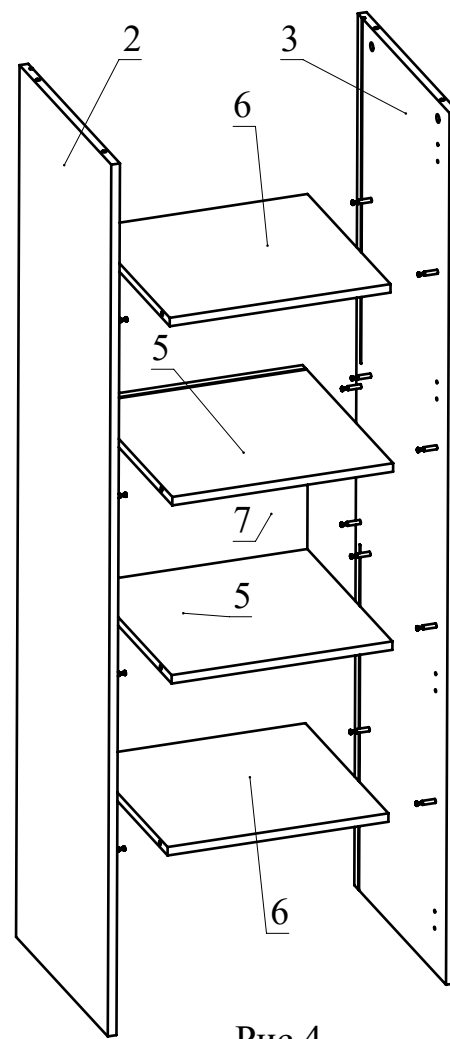


Рис.4

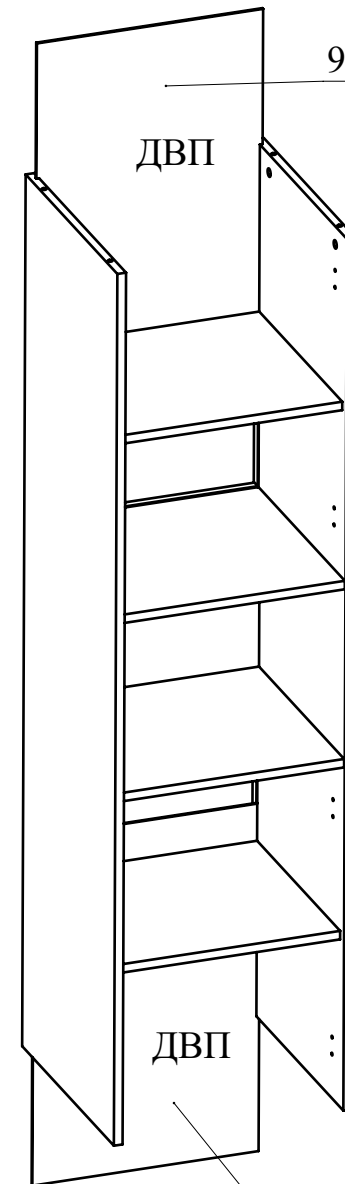


Рис.5

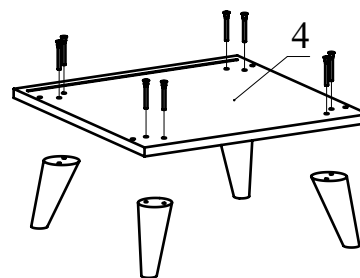


Рис.6