

## Рекомендации по эксплуатации

1. Мебель рекомендуется эксплуатировать в проветриваемом, сухом помещении с температурой воздуха не ниже 10С и относительной влажностью не более 70%.
2. Мебель, транспортируемую в условиях минусовой температуры, при установке в помещении следует немедленно протереть сухой мягкой тканью как снаружи, так и внутри.
3. Мебель должна быть защищена от прямого попадания солнечных лучей, не должна размещаться вблизи отопительных приборов, сырых и холодных стен. Поверхность деталей мебели оберегать от попадания влаги, щелочей, ацетона, спирта и кислот, а также от механических повреждений. На поверхность мебели не следует ставить горячие предметы. При случайном попадании жидкости мебель немедленно протереть мягкой тканью. Удалять пыль с поверхности, облицованной специальными пленками, следует сухой мягкой тканью.
4. Зеркала и стекла рекомендуется чистить любыми средствами, предназначенными для этих целей.
5. В мебели, имеющей крепление болтами, винтами, шурупами, при ослаблении соединений, необходимо периодически подтягивать все крепёжные элементы.
6. От новой мебели может исходить естественный запах материалов, из которых она изготовлена. Запах может сохраняться в течении 3-4 недель с момента сборки. Для снижения интенсивности запаха рекомендуется протирать поверхности тканью, смоченной мягким моющим средством, вытирать чистой сухой тканью и проветривать помещение. Данные действия необходимо повторять 3 раза в день.

При правильной эксплуатации изделия срок службы составляет 10 лет.

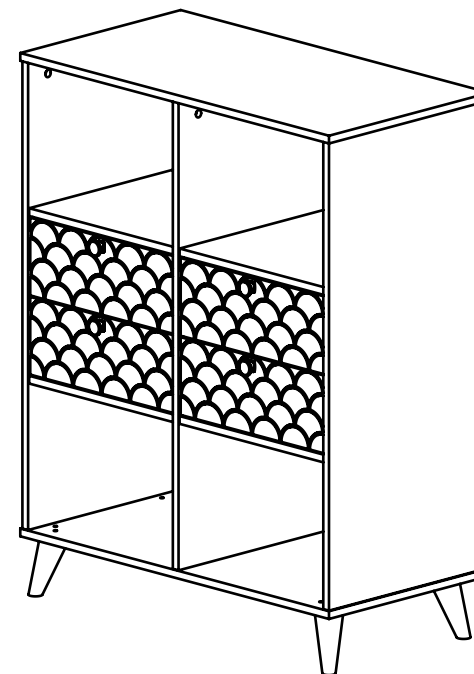
### Внимание!

В случае обнаружения производственных дефектов обратитесь к продавцу с гарантийным талоном, заполненным по месту приобретения изделия. Гарантийный талон выписывается отдельным документом и заполняется продавцом на момент продажи изделия.

### К сведению покупателя

Предприятие оставляет за собой право вносить изменения в конструктивные элементы мебели на основе внедрения передовых технологий, улучшающих качество выпускаемой продукции.

## ИНСТРУКЦИЯ ПО СБОРКЕ И ЭКСПЛУАТАЦИИ

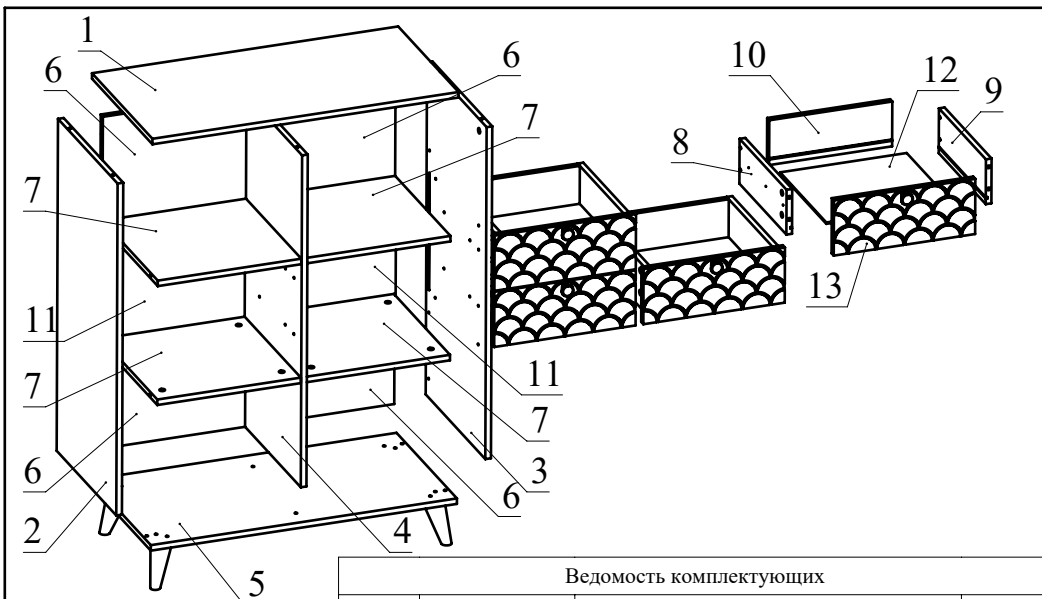


## Мебель бытовая "Велламо"

### Тумба ВО-04

Габаритные размеры в мм,  
866x450x1115  
(длина; ширина; высота)

ГОСТ 19917-2014  
ГОСТ 16371-2014



Ведомость деталей				Ведомость комплектующих			
№	Ширина	Длина	Кол.	№	Рис.	Наименование	Кол.
1	450	866	1	1		Конфирмат 7x50	30
2	444	963	1	2		Заглушка конфирматная	30
3	444	963	1	3		Ключ конфирматный	1
4	444	963	1	4		Головка минификса	54
5	450	866	1	5		Заглушка минификса	54
6	406	301	4	6		Двойной болт минификса	8
7	438	406	4	7		Шпилька минификса	38
8	130	350	4	8		Винт М4х20	4
9	130	350	4	9		Телескопические направляющие 350мм, комплект	4
10	130	348	4	10		Шуруп 3,5x16	24
11	416	339	2	11		Винт М5х8	24
12	358	344	4	12		Ручка никель	4
13	160	400	4	13		Опора Н 120мм	4

### Рекомендованный порядок сборки.

1. Вкрутите шпильки минификсов в детали 1, 2, 3, 5, 13 (Рис. 1).
2. Вставьте двойной болт минификса в деталь 4 (Рис. 2).
3. Вставьте головки минификсов в детали 2, 3, 4, 6, 7, 8, 9 (Рис. 3).
4. Отсоедините от основания телескопических направляющих внутренние планки, отогнув пластиковый рычажок фиксатора (Рис. 4). Основания телескопических направляющих закрепите на деталях 2, 3, 4 винтами М5х8 (Рис. 5). !!! Приложите телескопическую часть отверстиями к отверстиям на боковине тумбы так, чтобы они были отцентрованы относительно друг друга. Вкрутите винты М5х8 с помощью **шуруповерта**, приложив немного усилий. **Внимание:** винт М5х8 должен заходить с натягом для максимально плотной фиксации телескопических направляющих.
5. Соедините детали 6, 7 с деталью 4 и затяните конфирматным ключом головки минификсов по часовой стрелке до упора (Рис. 6).
6. Вставьте деталь 11 из ДВП в пазы деталей 7 и 4 (Рис. 7).
7. Соедините детали 2, 3 с полученной сборкой и затяните конфирматным ключом головки минификсов по часовой стрелке до упора (Рис. 8).
8. Прикрутите при помощи конфирматов деревянные опоры к детали 5 (Рис. 9).
9. Соедините детали 1, 5 с полученной сборкой и затяните конфирматным ключом головки минификсов и конфирматы по часовой стрелке до упора (Рис. 10).
10. Для крепления ручек на фасадах 13 досверлите насквозь отверстия.
11. Закрепите ручки на фасадах при помощи винтов М4х20.
12. Соберите ящики. Для этого соедините детали 8 и 9 с деталью 10 при помощи конфирматов. Вставьте дно ящика 12 из ДВП в пазы деталей 8, 9, 10. Соедините фасад ящика 13 с деталями 8, 9 и затяните головки минификсов (Рис. 11).
13. Закрепите внутренние планки направляющих на деталях 8 и 9 шурупами 3,5х16 (Рис. 12). При необходимости регулировки ящика выкрутите шурупы из круглых отверстий и перекрутите в овальные (продольные и вертикальные регулировочные отверстия). Не затягивая до конца шурупы, сместите ответную планку вверх-вниз. Затяните шурупы до конца
14. Установите ящики в корпус тумбы (Рис. 14).
15. Установите заглушки конфирматов и минификсов.

Монтаж телескопических направляющих — видео

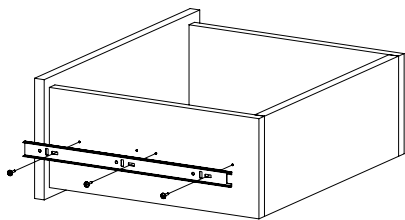


Рис.12

Рис.13

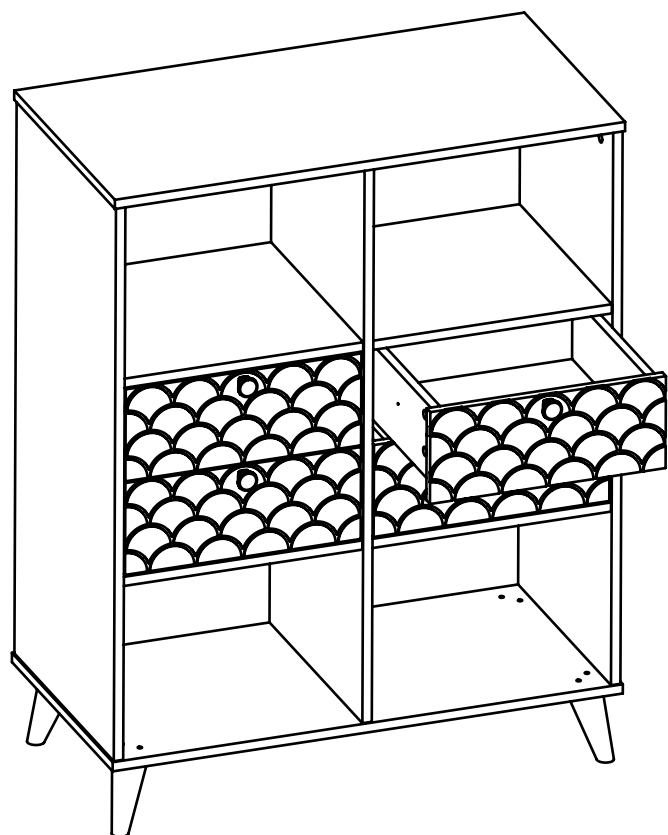


Рис.14

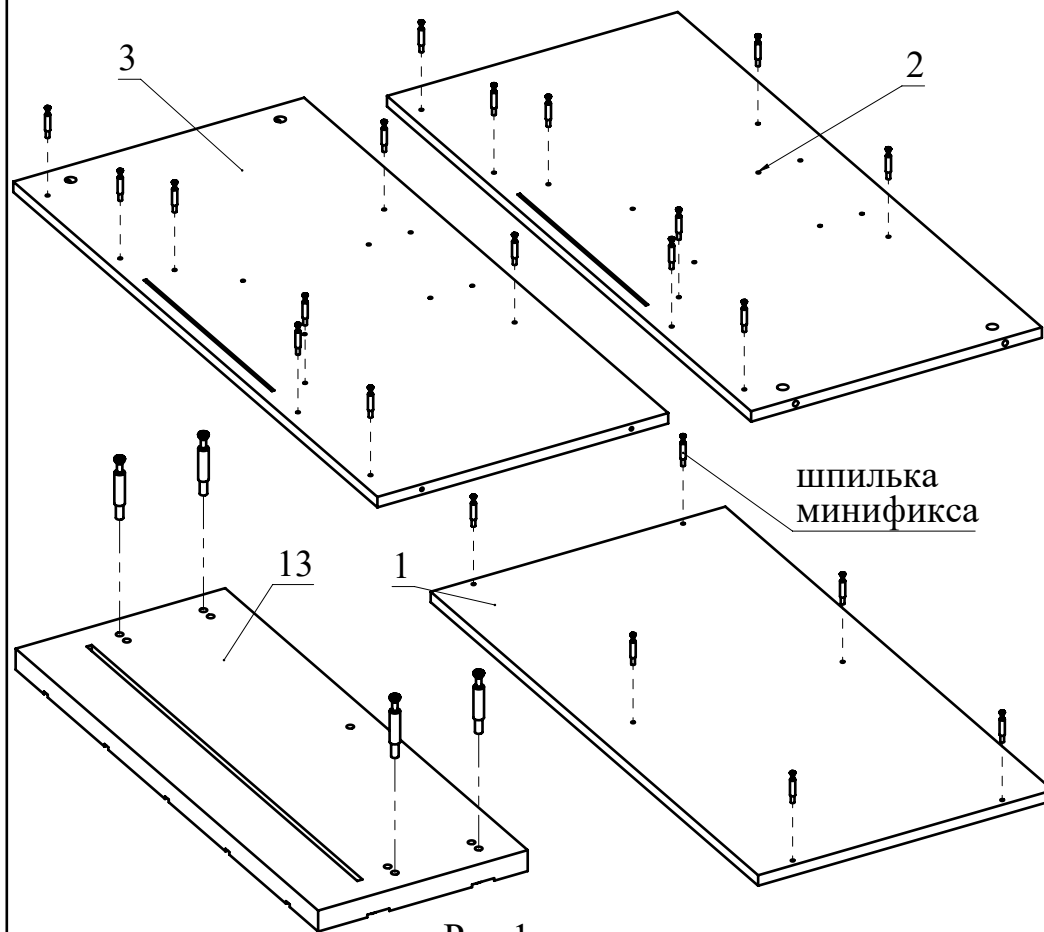


Рис.1

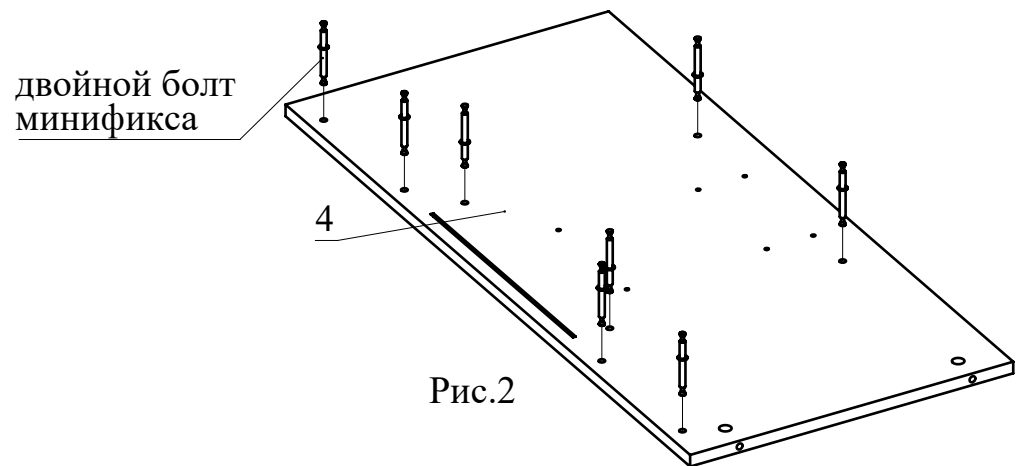


Рис.2

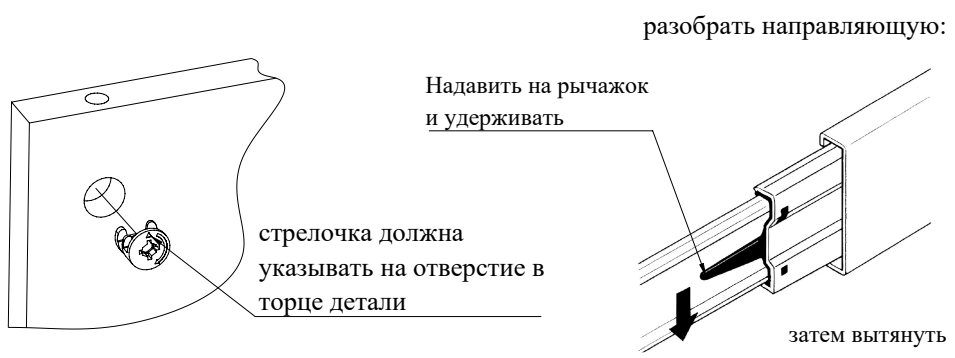


Рис.3

Рис.4

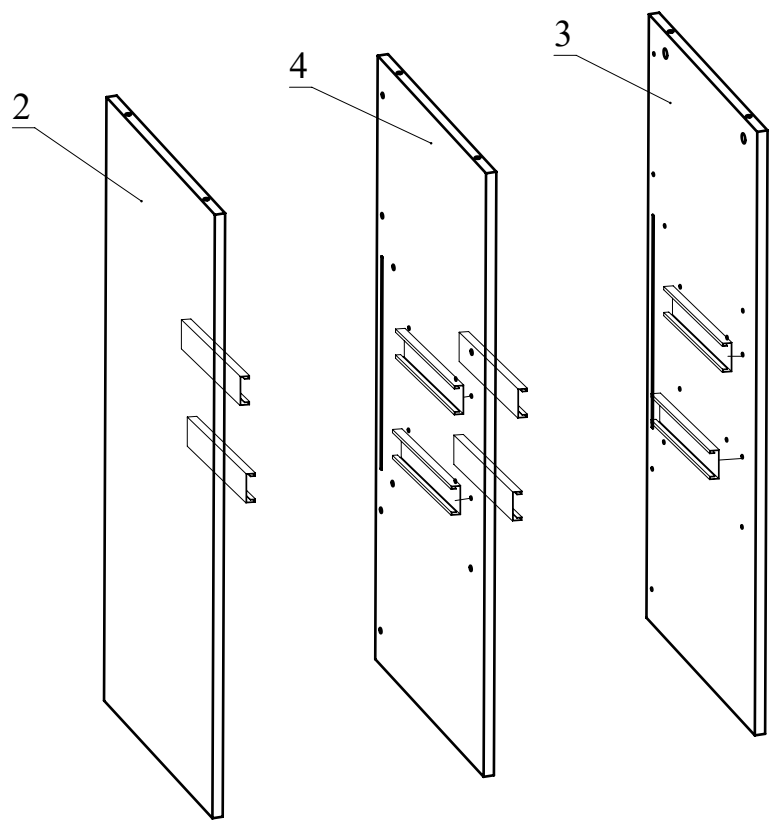


Рис.5

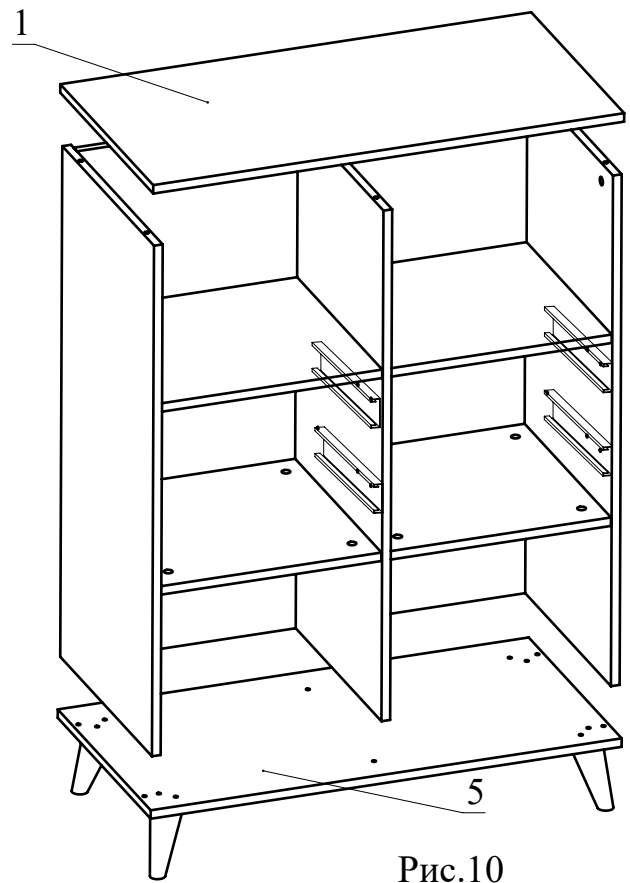


Рис.10

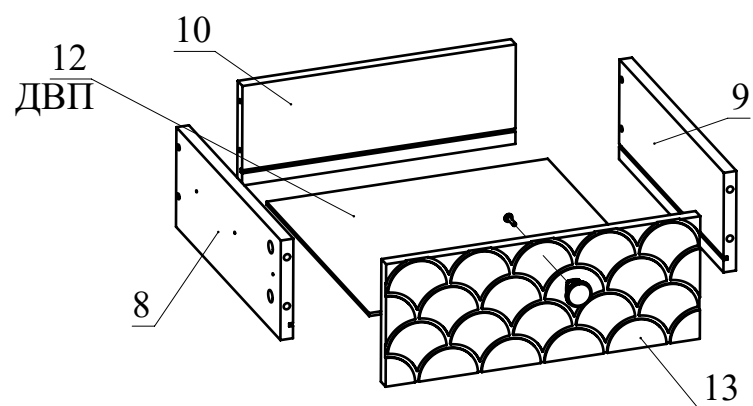


Рис.11

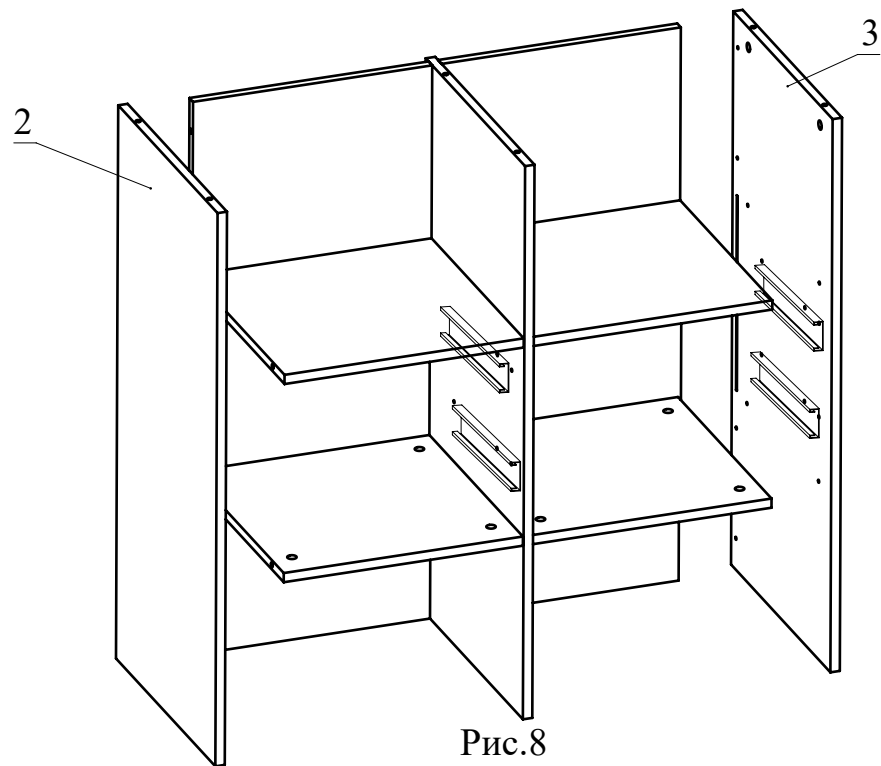


Рис.8



Рис.9

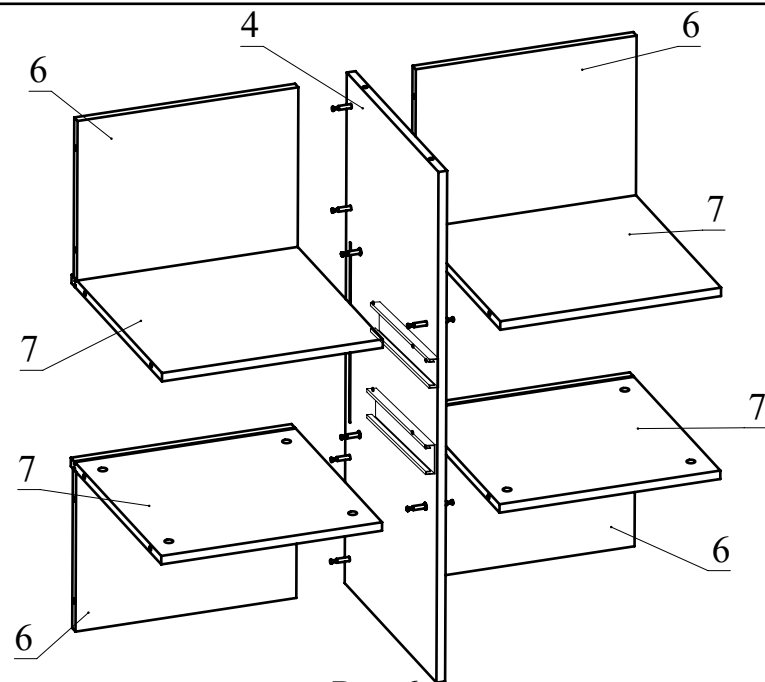


Рис.6

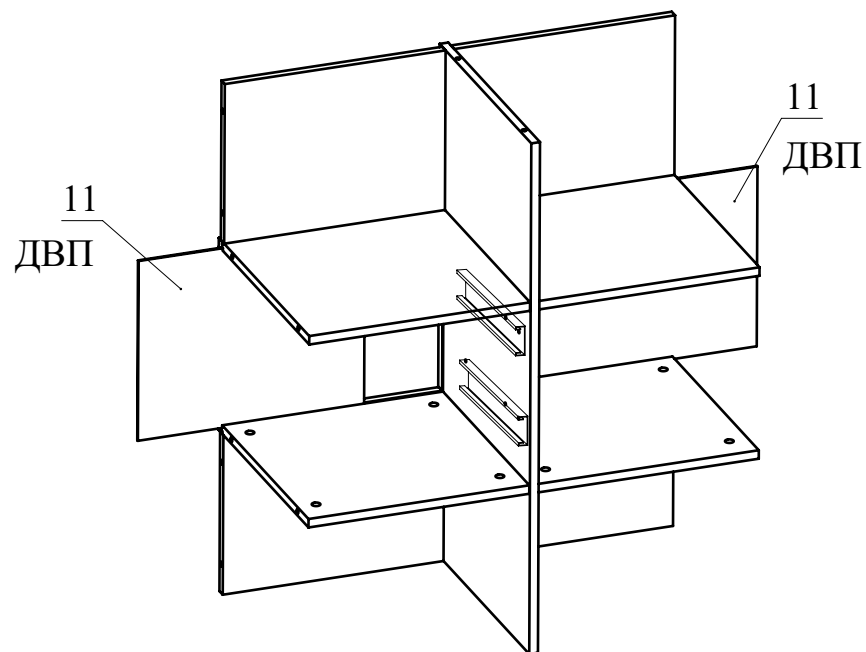


Рис.7