

Рекомендации по эксплуатации

1. Мебель рекомендуется эксплуатировать в проветриваемом, сухом помещении с температурой воздуха не ниже 10С и относительной влажностью не более 70%.
2. Мебель, транспортируемую в условиях минусовой температуры, при установке в помещении следует немедленно протереть сухой мягкой тканью как снаружи, так и внутри.
3. Мебель должна быть защищена от прямого попадания солнечных лучей, не должна размещаться вблизи отопительных приборов, сырых и холодных стен. Поверхность деталей мебели оберегать от попадания влаги, щелочей, ацетона, спирта и кислот, а также от механических повреждений. На поверхность мебели не следует ставить горячие предметы. При случайном попадании жидкости мебель немедленно протереть мягкой тканью. Удалять пыль с поверхности, облицованной специальными пленками, следует сухой мягкой тканью.
4. Зеркала и стекла рекомендуется чистить любыми средствами, предназначенными для этих целей.
5. В мебели, имеющей крепление болтами, винтами, шурупами, при ослаблении соединений, необходимо периодически подтягивать все крепёжные элементы.

При правильной эксплуатации изделия срок службы составляет 10 лет.

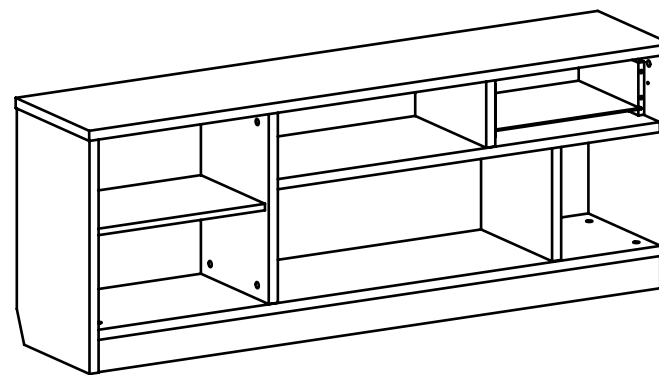
Внимание!

В случае обнаружения производственных дефектов обратитесь к продавцу с гарантийным талоном, заполненным по месту приобретения изделия. Гарантийный талон выписывается отдельным документом и заполняется продавцом на момент продажи изделия.

К сведению покупателя

Предприятие оставляет за собой право вносить изменения в конструктивные элементы мебели на основе внедрения передовых технологий, улучшающих качество выпускаемой продукции.

ИНСТРУКЦИЯ ПО СБОРКЕ И ЭКСПЛУАТАЦИИ



Мебель бытовая "Виктория"

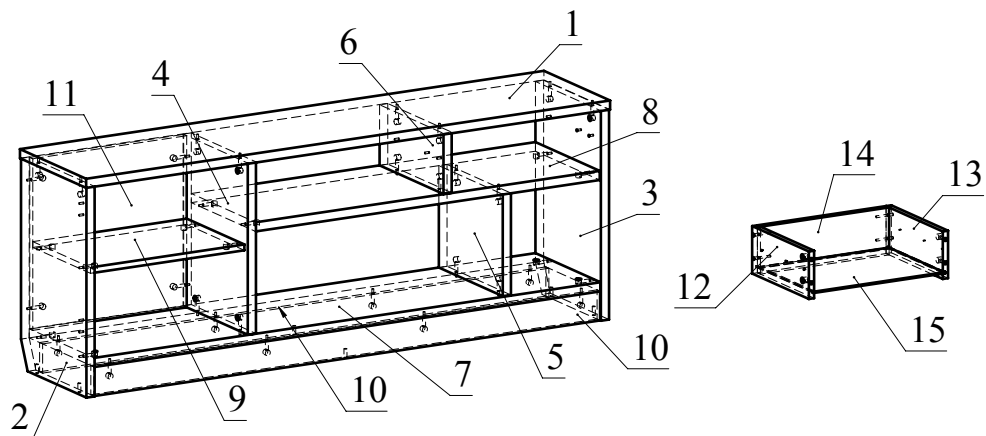
Тумба ВИ-01

Габаритные размеры в мм,
1600x350x600

(длина; ширина; высота)

ГОСТ 19917-2014

ГОСТ 16371-2014



Ведомость деталей			
№	Ширина	Длина	Кол.
1	350	1600	1
2	346	575	1
3	346	575	1
4	342	470	1
5	338	279	1
6	338	166	1
7	344	1546	1
8	340	1051	1
9	305	470	1
10	80	1546	2
11	470	470	1
12	130	300	1
13	130	300	1
14	130	393	1
15	294	403	1

Ведомость комплектующих			
№	Рис.	Наименование	Кол.
1		Головка минификса	44
2		Заглушка минификса	44
3		Конфирмат 7x50	4
4		Заглушка конфирматная	4
5		Телескопические направляющие 300мм, компл.	1
6		Шуруп 3,5x16	6
7		Винт М5x8	6
8		Шпилька минификса	44
9		Муфта забивная для опоры М6x8x15h	6
10		Опора регулируемая М6	6
11		Ключ конфирматный	1

ВИ-01

29.11.2021

Рекомендованный порядок сборки изделия.

1. Вкрутите шпильки минификсов в соответствующие плоскостные отверстия деталей 1, 2, 3, 4, 7, 8 и 2 (ВИ-100) (Рис.1).
2. Вставьте головки минификсов в соответствующие отверстия деталей 2, 3, 4, 5, 6, 7, 8, 9 и 10 (Рис.2).
3. Отсоедините от основания телескопических направляющих внутренние планки, отогнув пластиковый рычажок фиксатора (Рис. 3). Основания телескопических направляющих закрепите на деталях 3 и 6 винтами М5х8 (Рис.4)
4. Вбейте в детали 2, 3 и 10 муфты забивные и вкрутите опоры регулируемые.
5. Соедините детали 10 с деталью 7 и затяните головки минификс (Рис.5).
6. Соедините детали 4, 5, 8 и затяните головки минификс. Соедините полученную конструкцию с деталью 7 и затяните головки минификс. Соедините деталь 6 с деталью 8 и затяните головки минификс (Рис. 6).
7. Соедините деталь 3 с полученной конструкцией. Соедините детали 9, 11 с деталью 4 и затяните головки минификс. Соедините деталь 2 с полученной конструкцией и затяните головки минификс. Соедините деталь 1 с полученной конструкцией и затяните головки минификс (Рис.7).
8. Соберите ящики. Для этого соедините деталь 12 и 13 с деталью 14 при помощи конфирмат. Затем вставьте деталь 15 в пазы деталей 12, 13 и 14. Соедините деталь 2 (ВИ-100) с деталями 12, 13 и затяните головки минификс. Закрепите внутренние планки направляющих на деталях 12 и 13 шурупами 3,5х16 (Рис.8).
9. Установите заглушки минификс и конфирмат.
10. Установите ящики в корпус и установите двери (Способ установки и регулировки дверей описан в инструкции ВИ-100) (Рис.8).

Рис.1

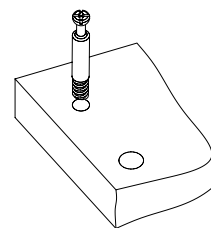


Рис.2

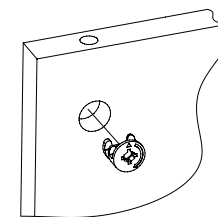
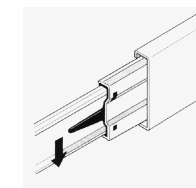


Рис.3



ВИ-01

Рис.4

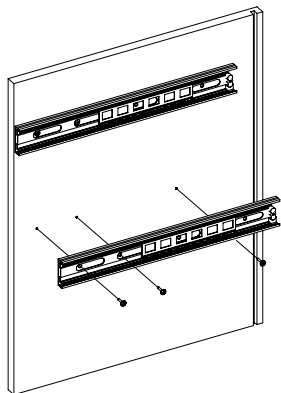


Рис.5

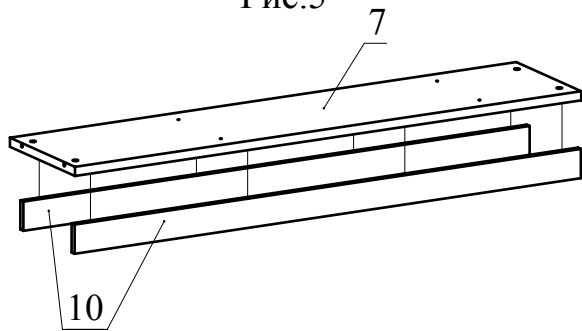


Рис.6

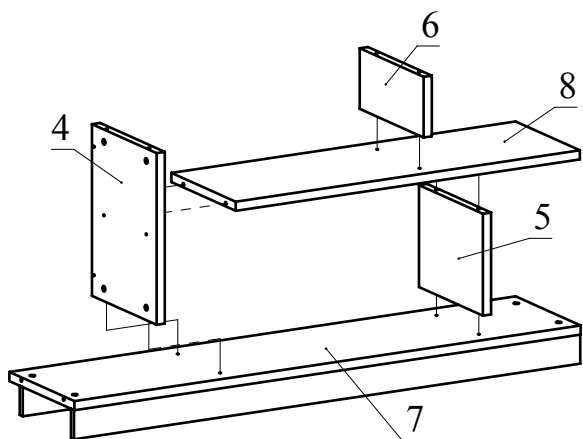
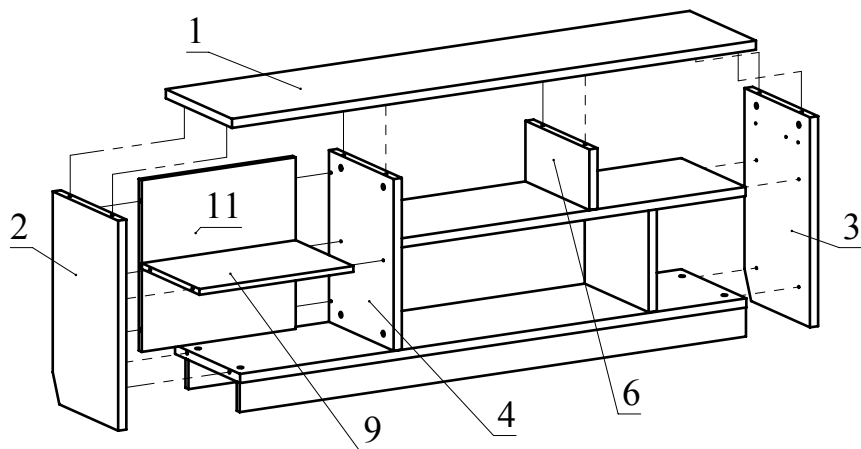


Рис.7



ВИ-01

Рис.8

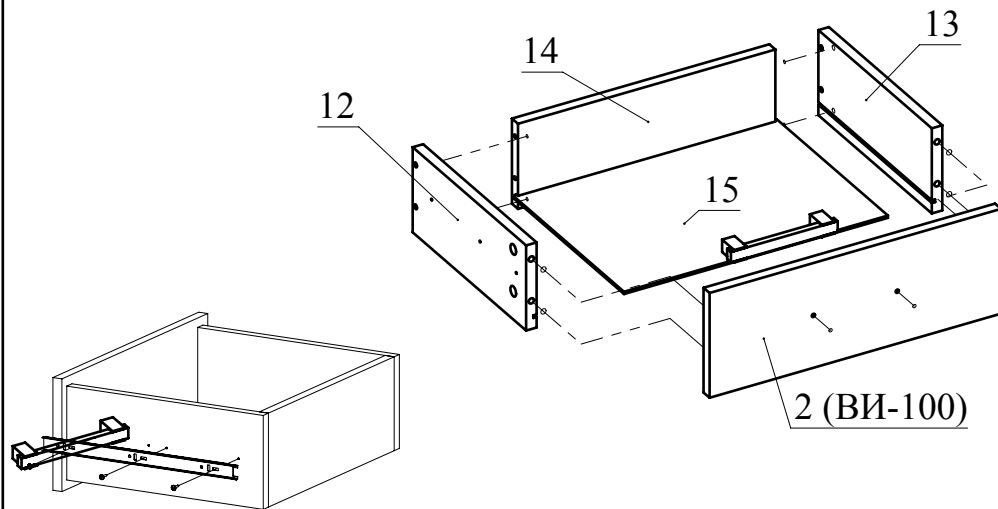
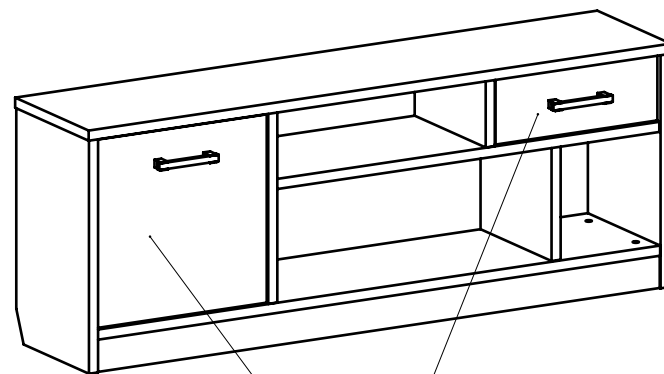


Рис.9



ВИ-100

ВИ-01