

Рекомендации по эксплуатации

1. Мебель рекомендуется эксплуатировать в проветриваемом, сухом помещении с температурой воздуха не ниже 10С и относительной влажностью не более 70%.
2. Мебель, транспортируемую в условиях минусовой температуры, при установке в помещении следует немедленно протереть сухой мягкой тканью как снаружи, так и внутри.
3. Мебель должна быть защищена от прямого попадания солнечных лучей, не должна размещаться вблизи отопительных приборов, сырых и холодных стен. Поверхность деталей мебели оберегать от попадания влаги, щелочей, ацетона, спирта и кислот, а также от механических повреждений. На поверхность мебели не следует ставить горячие предметы. При случайном попадании жидкости мебель немедленно протереть мягкой тканью. Удалять пыль с поверхности, облицованной специальными пленками, следует сухой мягкой тканью.
4. Зеркала и стекла рекомендуется чистить любыми средствами, предназначенными для этих целей.
5. В мебели, имеющей крепление болтами, винтами, шурупами, при ослаблении соединений, необходимо периодически подтягивать все крепёжные элементы.

При правильной эксплуатации изделия срок службы составляет 10 лет.

Внимание!

В случае обнаружения производственных дефектов обратитесь к продавцу с гарантийным талоном, заполненным по месту приобретения изделия. Гарантийный талон выписывается отдельным документом и заполняется продавцом на момент продажи изделия.

К сведению покупателя

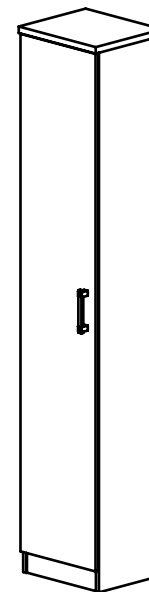
Предприятие оставляет за собой право вносить изменения в конструктивные элементы мебели на основе внедрения передовых технологий, улучшающих качество выпускаемой продукции.



Россия
ООО "Мебельная фабрика "КОМПАСС"
г. Севастополь, пр. Генерала Острякова, 15А



ИНСТРУКЦИЯ ПО СБОРКЕ И ЭКСПЛУАТАЦИИ

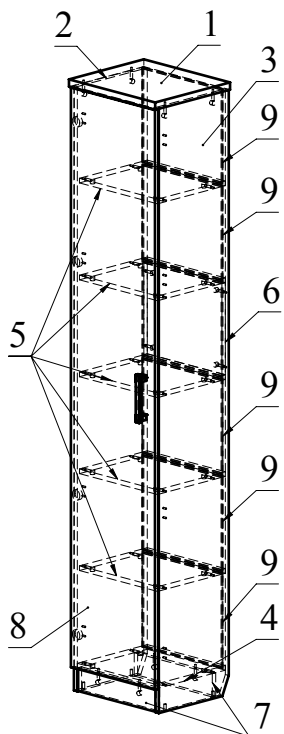


Мебель бытовая "Виктория" Шкаф ВИ-07

Габаритные размеры в мм,
403x350x2100

(длина; ширина; высота)

ГОСТ 19917-2014
ГОСТ 16371-2014



Ведомость деталей			
№	Ширина	Длина	Кол.
1	350	403	1
2	327	2075	1
3	327	2075	1
4	327	365	1
5	317	365	5
6	315,5	365	1
7	80	365	2
8	393	1989	1
9	326,5	375	5

Ведомость комплектующих			
№	Рис.	Наименование	Кол.
1		Шуруп 4x70	1
2		Дюбель п/п 8x60	1
3		Навес меб. горизонт. NH38X34	1
4		Ключ конфирматный	1
5		Ручка скоба C-21_128	1
6		Шпилька минификса	36
7		Головка минификса	36
8		Заглушка минификса	36
9		Муфта забивная для опоры М6х8х15h	4
10		Опора регулируемая М6	4
11		Шуруп 4x38 с круглой головкой	2
12		Петля накладная с газовым амортизатором и евровинтом	4
13		Заглушка-пробка d5	8
14		Шуруп 3,5x16	10

ВИ-07

14.07.2021

Рекомендованный порядок сборки изделия

1. Вставьте головки минификс в детали 2, 3, 4, 5 и 6 (Рис.1).
2. Вкрутите шпильки минификс в детали 1, 2, 3 (Рис.2)
3. Соедините детали 7 с деталью 4 и затяните головки минификс (Рис.3).
4. Соедините детали 4, 5, 6 с деталью 2 и затяните головки минификс (Рис.4).
5. Вставьте в пазы детали 9. Соедините деталь 3 с полученной конструкцией и затяните головки минификс. Соедините деталь 1 с полученной конструкцией и затяните головки минификс. Вбейте забивные муфты в детали 2 и 3 и вкрутите в них опоры регулируемые (Рис.5).
6. Установите петли на фасад с помощью шурупов 3,5х16 (Рис.6). Установите двери, закрепив петли затяжными винтами (Рис.7). Закрепите ручки с помощью шурупов 4х38.
7. Отрегулируйте двери с помощью регулировочных винтов (Рис.8).
8. Вставьте заглушки.
9. Закрепите шкаф к стене. Для этого с помощью шурупов 3,5х16 прикрутите навес мебельный к детали 1. Просверлите отверстие диаметром 8мм в стене, вбейте в него дюбель и вкрутите шуруп 4х70.

Рис.1

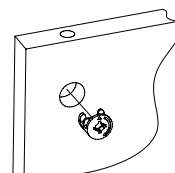


Рис.2

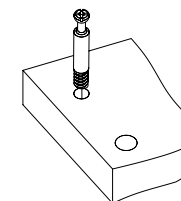
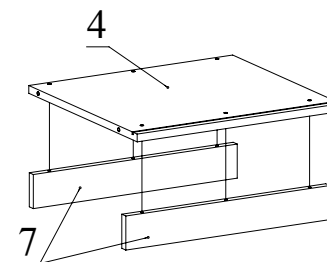


Рис.3



ВИ-07

Рис.4

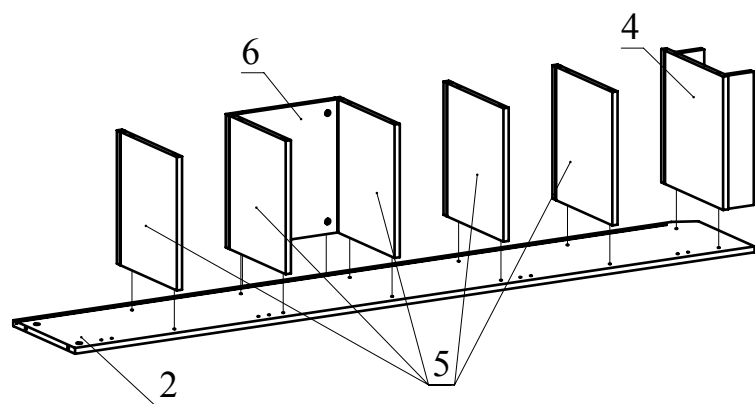
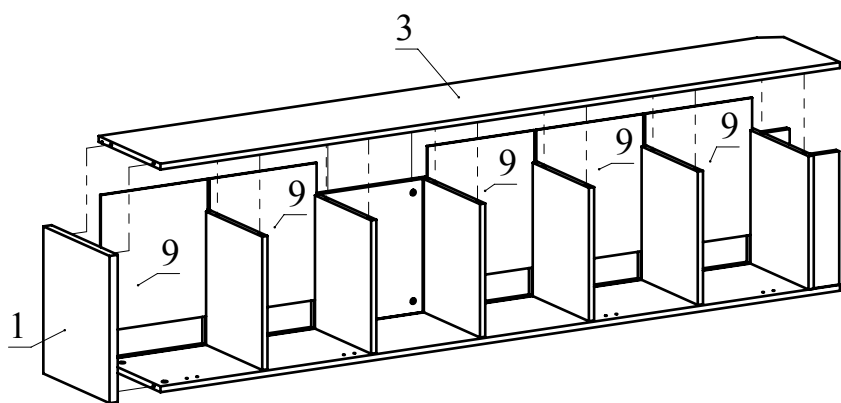


Рис.5



ВИ-07

Рис.6

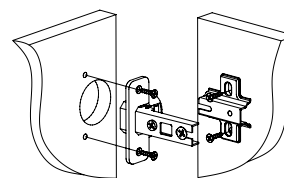


Рис.7

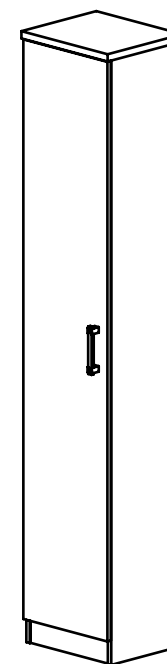
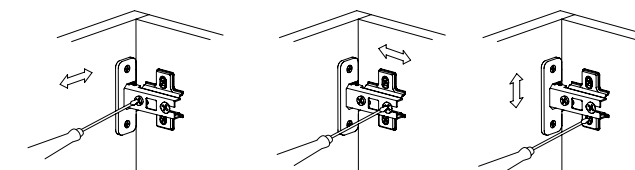


Рис.8



Регулировка вперед-назад. Регулируется крепежным винтом

Регулировка вправо-влево. Регулируется юстировочный винт

Регулировка вверх-вниз. Регулируются установочные винты

ВИ-07