

Рекомендации по эксплуатации

1. Мебель рекомендуется эксплуатировать в проветриваемом, сухом помещении с температурой воздуха не ниже 10С и относительной влажностью не более 70%.
2. Мебель, транспортируемую в условиях минусовой температуры, при установке в помещении следует немедленно протереть сухой мягкой тканью как снаружи, так и внутри.
3. Мебель должна быть защищена от прямого попадания солнечных лучей, не должна размещаться вблизи отопительных приборов, сырых и холодных стен. Поверхность деталей мебели оберегать от попадания влаги, щелочей, ацетона, спирта и кислот, а также от механических повреждений. На поверхность мебели не следует ставить горячие предметы. При случайном попадании жидкости мебель немедленно протереть мягкой тканью. Удалять пыль с поверхности, облицованной специальными пленками, следует сухой мягкой тканью.
4. Зеркала и стекла рекомендуется чистить любыми средствами, предназначенными для этих целей.
5. В мебели, имеющей крепление болтами, винтами, шурупами, при ослаблении соединений, необходимо периодически подтягивать все крепёжные элементы.

При правильной эксплуатации изделия срок службы составляет 10 лет.

Внимание!

В случае обнаружения производственных дефектов обратитесь к продавцу с гарантийным талоном, заполненным по месту приобретения изделия. Гарантийный талон выписывается отдельным документом и заполняется продавцом на момент продажи изделия.

К сведению покупателя

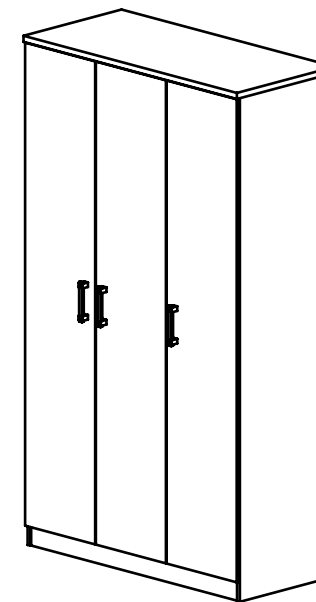
Предприятие оставляет за собой право вносить изменения в конструктивные элементы мебели на основе внедрения передовых технологий, улучшающих качество выпускаемой продукции.



Россия
ООО "Мебельная фабрика "КОМПАСС"
г. Севастополь, пр. Генерала Острякова, 15А



ИНСТРУКЦИЯ ПО СБОРКЕ И ЭКСПЛУАТАЦИИ

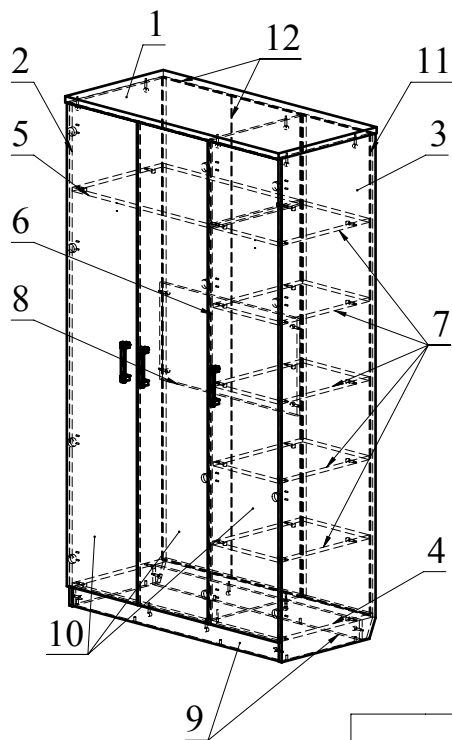


Мебель бытовая "Виктория" Шкаф для одежды ВИ-09

Габаритные размеры в мм,
1200x550x2100

(длина; ширина; высота)

ГОСТ 19917-2014
ГОСТ 16371-2014



Ведомость деталей			
№	Ширина	Длина	Кол.
1	550	1197	1
2	527	2075	1
3	527	2075	1
4	527	1159	1
5	507	770	1
6	527	1979	1
7	502	373	5
8	400	770	1
9	80	1159	2
10	393	1989	3
11	1989	383	1
12	1989	388	2

Ведомость комплектующих			
№	Рис.	Наименование	Кол.
1		Шпилька минификса	42
2		Двойной болт минификса	2
3		Головка минификса	46
4		Заглушка минификса	46
5		Конфирмат 7x50	2
6		Заглушка конфирматная	2
7		Муфта забивная для опоры М6х8х15h	8
8		Опора регулируемая М6	8
9		Шуруп 4x38 с круглой головкой	6
10		Петля накладная с газовым амортизатором и евровинтом	12
11		Шуруп 3,5x16	28
12		Держатель трубы	2
13		Труба овальная	1
14		Ручка скоба С-21_128	3
35		Ключ конфирматный	1

ВИ-09

29.11.2021

Рекомендованный порядок сборки изделия

1. Вставьте головки минификс в детали 2, 3, 4, 5, 6, 7, 8, 9 (Рис.1).
2. Вкрутите шпильки минификс в детали 1, 2, 3, 4, 6 (Рис.2).
3. Соедините детали 7 с деталью 3 и затяните головки минификс. Соедините деталь 6 с полученной конструкцией вставьте ДВП в пазы и затяните головки минификс (Рис.3).
4. Соедините детали 5 и 8 с полученной конструкцией и затяните головки минификс. Вставьте ДВП в пазы. Присоедините деталь 2 к полученной конструкции и затяните головки минификс (Рис.4).
5. Соедините деталь 4 с деталями 9 и затяните головки минификс, затем соедините с полученной конструкцией. Соедините деталь 1 с полученной конструкцией и затяните головки минификс. Вбейте муфты забивные в детали 2 и 3 (Рис.5).
6. Установите петли на фасад с помощью шурупов 3,5x16 (Рис.6). Установите двери, закрепив петли затяжными винтами. Закрепите ручку с помощью шурупов 4x38 (Рис.7).
7. Вставьте заглушки минификс и конфирмат.
8. Отрегулируйте двери с помощью регулировочных винтов (Рис.8).

Рис.1

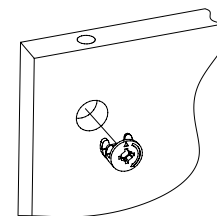
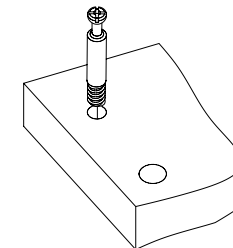
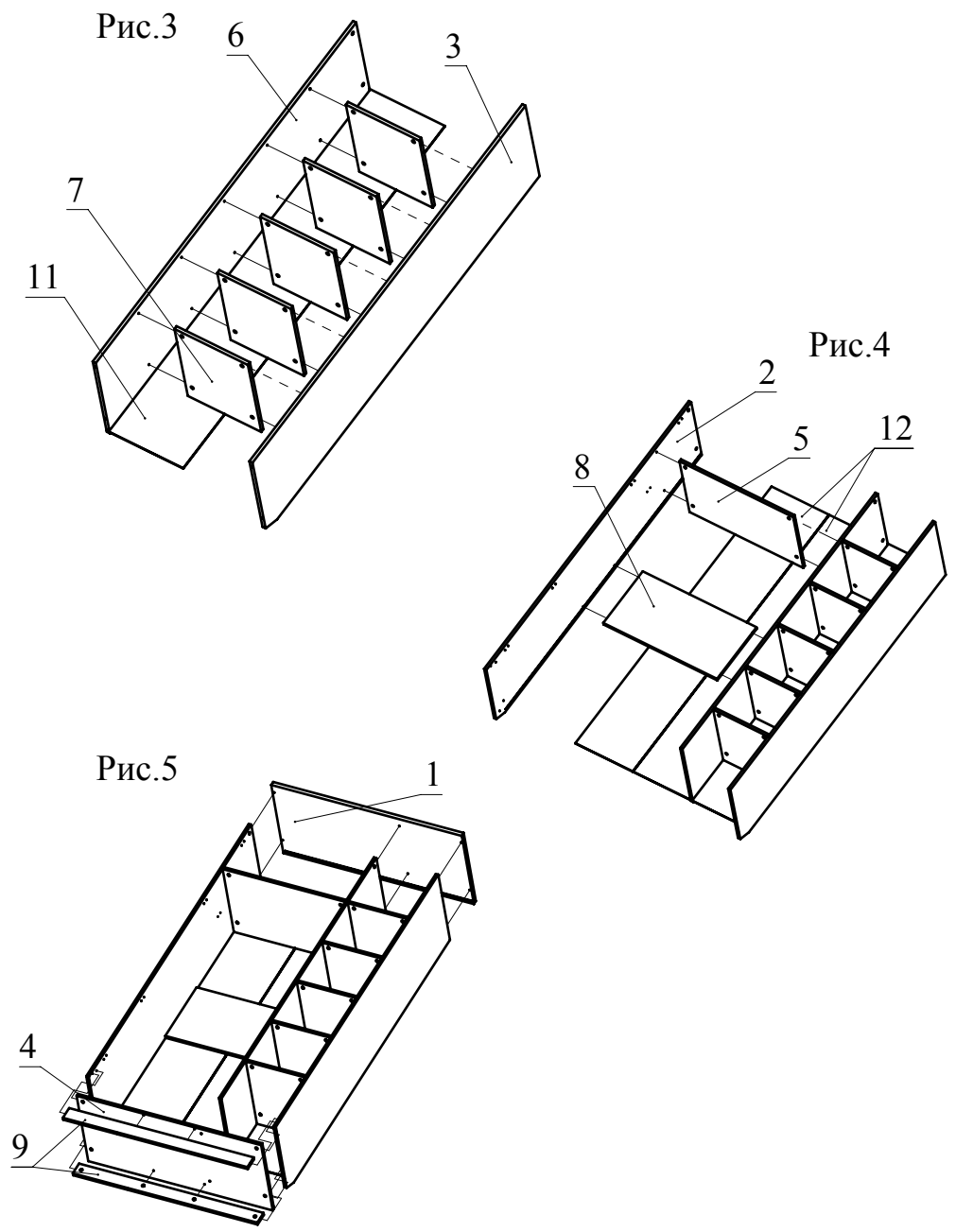


Рис.2



ВИ-09



ВИ-09

Рис.7

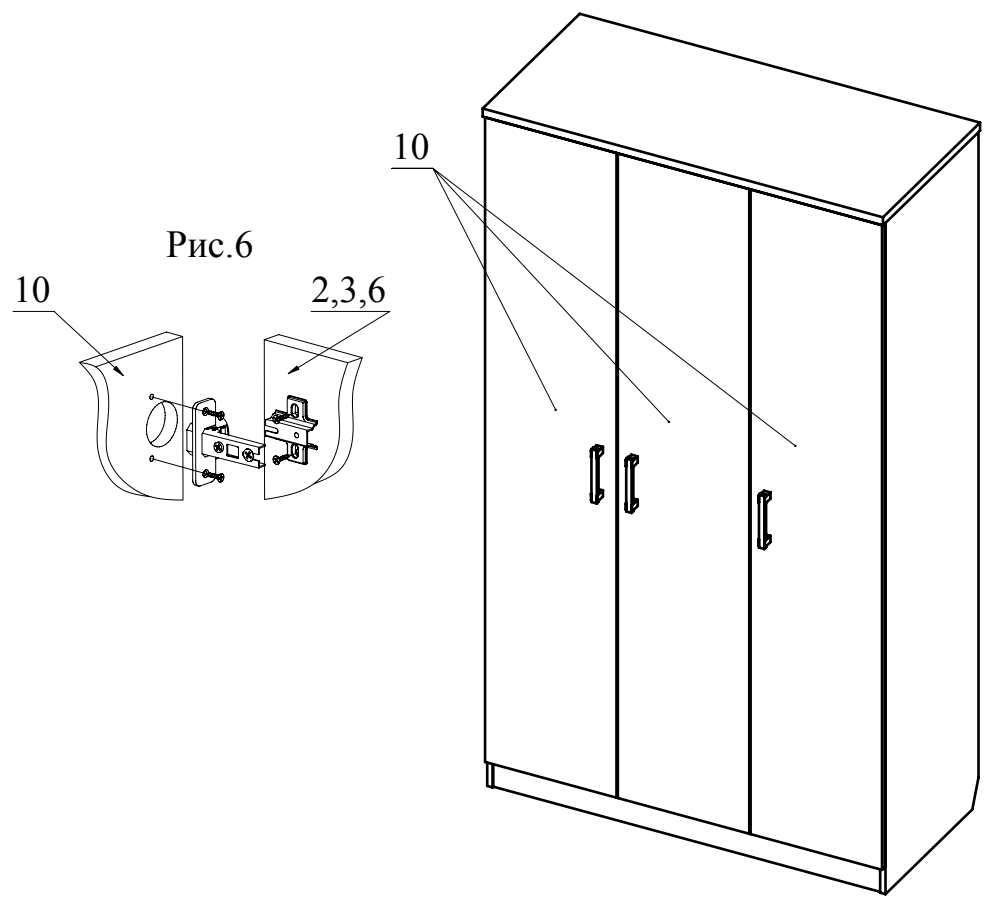


Рис.8



Регулировка вперед-назад. Регулируется крепежным винтом

Регулировка вправо-влево. Регулируется юстировочный винт

Регулировка вверх-вниз. Регулируются установочные винты

ВИ-09