

Рекомендации по эксплуатации

1. Мебель рекомендуется эксплуатировать в проветриваемом, сухом помещении с температурой воздуха не ниже 10С и относительной влажностью не более 70%.
2. Мебель, транспортируемую в условиях минусовой температуры, при установке в помещении следует немедленно протереть сухой мягкой тканью как снаружи, так и внутри.
3. Мебель должна быть защищена от прямого попадания солнечных лучей, не должна размещаться вблизи отопительных приборов, сырых и холодных стен. Поверхность деталей мебели оберегать от попадания влаги, щелочей, ацетона, спирта и кислот, а также от механических повреждений. На поверхность мебели не следует ставить горячие предметы. При случайном попадании жидкости мебель немедленно протереть мягкой тканью. Удалять пыль с поверхности, облицованной специальными пленками, следует сухой мягкой тканью.
4. Зеркала и стекла рекомендуется чистить любыми средствами, предназначенными для этих целей.
5. В мебели, имеющей крепление болтами, винтами, шурупами, при ослаблении соединений, необходимо периодически подтягивать все крепёжные элементы.

При правильной эксплуатации изделия срок службы составляет 10 лет.

Внимание!

В случае обнаружения производственных дефектов обратитесь к продавцу с гарантийным талоном, заполненным по месту приобретения изделия. Гарантийный талон выписывается отдельным документом и заполняется продавцом на момент продажи изделия.

К сведению покупателя

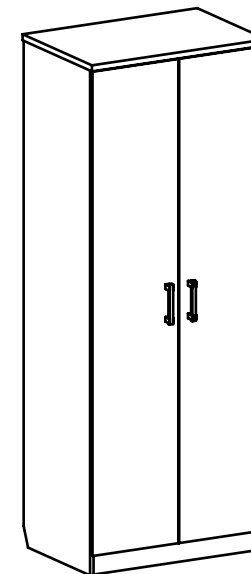
Предприятие оставляет за собой право вносить изменения в конструктивные элементы мебели на основе внедрения передовых технологий, улучшающих качество выпускаемой продукции.



Россия
ООО "Мебельная фабрика "КОМПАСС"
г. Севастополь, пр. Генерала Острякова, 15А



ИНСТРУКЦИЯ ПО СБОРКЕ И ЭКСПЛУАТАЦИИ

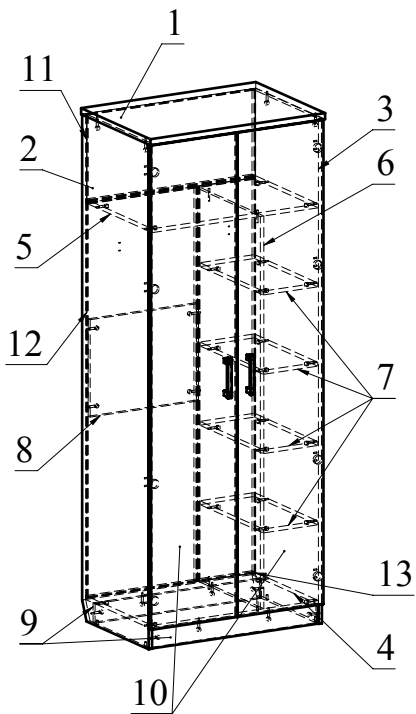


Мебель бытовая "Виктория" Шкаф для одежды ВИ-11

Габаритные размеры в мм,
800x550x2100

(длина; ширина; высота)

ГОСТ 19917-2014
ГОСТ 16371-2014



Ведомость деталей

№	Ширина	Длина	Кол.
1	550	800	1
2	527	2075	1
3	527	2075	1
4	527	762	1
5	527	762	1
6	527	1613	1
7	502	250	4
8	400	496	1
9	80	762	2
10	393	1989	2
11	772	360	1
12	506	1623	1
13	260	1623	1

Ведомость комплектующих

№	Рис.	Наименование	Кол.
1		Ручка скоба С-21_128	2
2		Шпилька минификса	40
3		Головка минификса	40
4		Заглушка минификса	40
5		Конфирмат 7x50	4
6		Заглушка конфирматная	4
7		Ключ конфирматный	1
8		Петля накладная с газовым амортизатором и евровинтом	8
9		Шуруп 3,5x16	20
10		Держатель трубы	2
11		Труба овальная	1
12		Муфта забивная для опоры М6x8x15h	4
13		Опора регулируемая М6	4
14		Шуруп 4x38 с круглой головкой	4

ВИ-11

13.10.2021

Рекомендованный порядок сборки изделия

1. Вставьте головки минификс в детали 3, 4, 5, 7, 8, 9 (Рис.1).
2. Вкрутите шпильки минификс в детали 1, 2, 3, 4 (Рис.2).
3. Соедините детали 7 с деталью 3 и затяните головки минификс. Соедините детали 5 и 6 с полученной конструкцией и затяните головки минификс. Вставьте ДВП в пазы. Соедините деталь 4 с деталями 9 и затяните головки минификс, затем соедините с полученной конструкцией. Соедините деталь 8 и 2 с полученной конструкцией и затяните головки минификс. Вбейте муфты забивные в детали 2 и 3 (Рис.3).
4. Вставьте ДВП в пазы деталей 2 и 3. Соедините деталь 1 с деталями 2 и 3 и затяните головки минификс (Рис.4).
5. Установите петли на фасад с помощью шурупов 3,5x16. Установите двери, закрепив петли затяжными винтами. Закрепите ручку с помощью шурупов 4x38 (Рис.6).
6. Вставьте заглушки минификс и конфирмат.
7. Отрегулируйте двери с помощью регулировочных винтов (Рис.6).

Рис.1

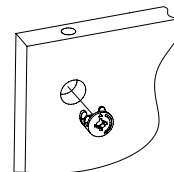
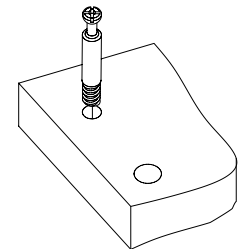
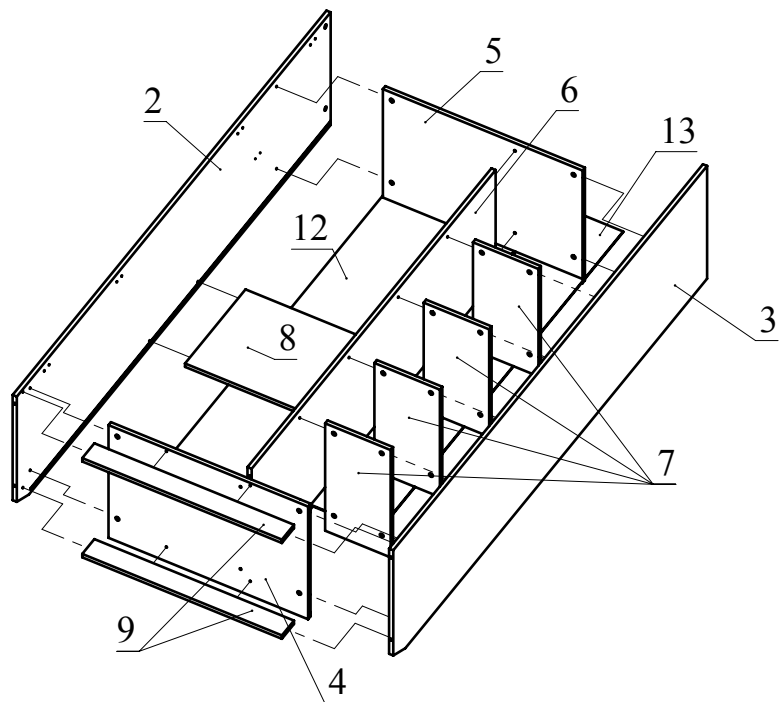


Рис.2



ВИ-11

Рис.3



ВИ-11

Рис.4

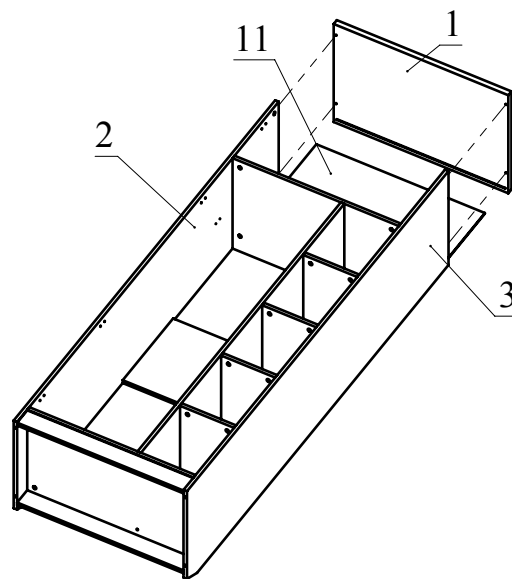


Рис.5

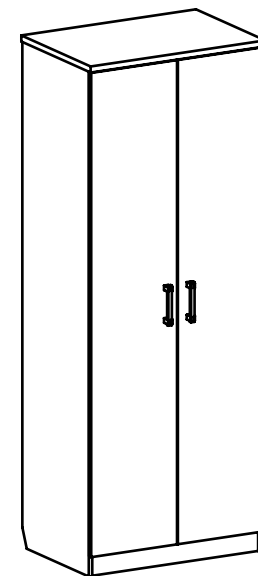
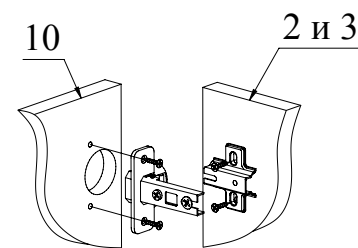
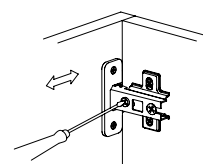
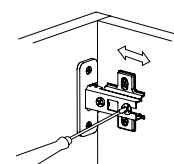


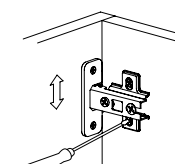
Рис.6



Регулировка вперед-назад. Регулируется крепежным винтом



Регулировка вправо-влево. Регулируется юстировочный винт



Регулировка вверх-вниз. Регулируются установочные винты

ВИ-11