

Рекомендации по эксплуатации

1. Мебель рекомендуется эксплуатировать в проветриваемом, сухом помещении с температурой воздуха не ниже 10С и относительной влажностью не более 70%.
2. Мебель, транспортируемую в условиях минусовой температуры, при установке в помещении следует немедленно протереть сухой мягкой тканью как снаружи, так и внутри.
3. Мебель должна быть защищена от прямого попадания солнечных лучей, не должна размещаться вблизи отопительных приборов, сырых и холодных стен. Поверхность деталей мебели оберегать от попадания влаги, щелочей, ацетона, спирта и кислот, а также от механических повреждений. На поверхность мебели не следует ставить горячие предметы. При случайном попадании жидкости мебель немедленно протереть мягкой тканью. Удалять пыль с поверхности, облицованной специальными пленками, следует сухой мягкой тканью.
4. Зеркала и стекла рекомендуется чистить любыми средствами, предназначенными для этих целей.
5. В мебели, имеющей крепление болтами, винтами, шурупами, при ослаблении соединений, необходимо периодически подтягивать все крепёжные элементы.

При правильной эксплуатации изделия срок службы составляет 10 лет.

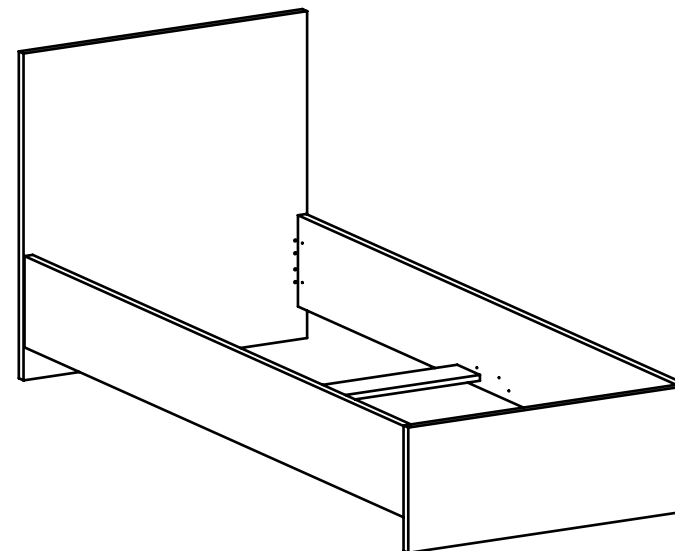
Внимание!

В случае обнаружения производственных дефектов обратитесь к продавцу с гарантийным талоном, заполненным по месту приобретения изделия. Гарантийный талон выписывается отдельным документом и заполняется продавцом на момент продажи изделия.

К сведению покупателя

Предприятие оставляет за собой право вносить изменения в конструктивные элементы мебели на основе внедрения передовых технологий, улучшающих качество выпускаемой продукции.

ИНСТРУКЦИЯ ПО СБОРКЕ И ЭКСПЛУАТАЦИИ

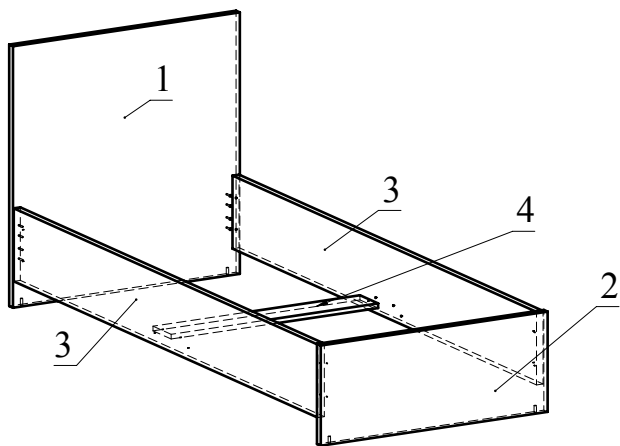


Мебель бытовая "Виктория" Кровать ВИ-22

Габаритные размеры в мм,
2060x866x900

(длина; ширина; высота)

ГОСТ 19917-2014
ГОСТ 16371-2014



| Ведомость деталей | | | |
|-------------------|--------|-------|------|
| № | Ширина | Длина | Кол. |
| 1 | 895 | 866 | 1 |
| 2 | 343 | 866 | 1 |
| 3 | 250 | 2010 | 2 |
| 4 | 120 | 790 | 1 |

| Ведомость комплектующих | | | |
|-------------------------|------|-----------------------------------|------|
| № | Рис. | Наименование | Кол. |
| 1 | | Кроватная стяжка лев. | 2 |
| 2 | | Кроватная планка | 4 |
| 3 | | Кроватная стяжка прав. | 2 |
| 4 | | Муфта забивная для опоры М6х8х15h | 4 |
| 5 | | Опора регулируемая М6 | 4 |
| 6 | | Стяжка клиновья №1 | 2 |
| 7 | | Стяжка клиновья №2 | 2 |
| 8 | | Шуруп 3,5х16 | 62 |
| 9 | | Шуруп 4х30 | 8 |
| 10 | | Стяжка винтовая М4 | 8 |
| 11 | | Уголок металлический | 8 |

Рекомендуемый габаритный
размер матраца, мм
2000х800х160

Каркас с опорами не входит
в комплект

Рекомендованный порядок сборки изделия

1. Шурупами 3,5х16 прикрутите кроватные стяжки и стяжки клиновые к деталям 3. Вставьте стяжки винтовые в кроватные планки и затяните винтами М4 с тыльной стороны детали 1. С помощью шурупов 4х30 прикрутите кроватные планки к детали 2, шурупами 3,5х16 прикрутите стяжки клиновые к детали 3 (Рис.1).
2. В детали 1, 2 забейте муфту забивную и вкрутите опору регулируемую.
3. Соберите каркас кровати заводя в пазы кроватных планок зубчатые зацепы кроватных стяжек и стяжек клиновых с последующим фиксированием их надавливанием вниз до упора. Шурупами 3,5х16 прикрутите уголки (Рис.2).
4. Прикрутите опоры для каркаса к каркасу и установите его в корпус кровати. (Рис.3).

Рис.1



Рис.2

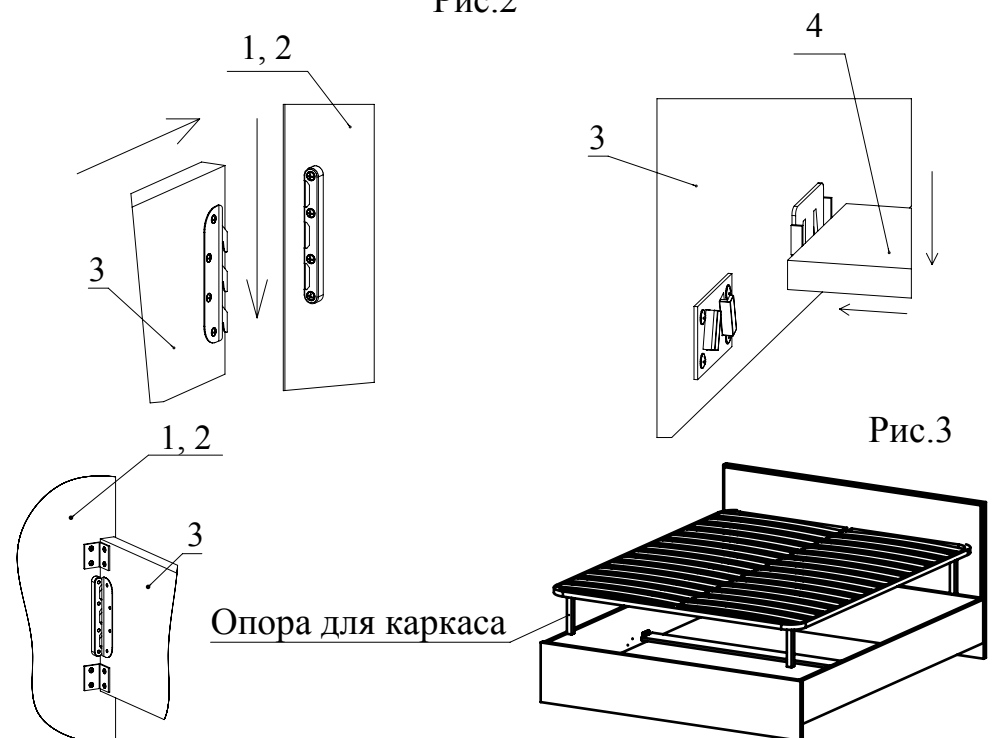


Рис.3