

## Рекомендации по эксплуатации

1. Мебель рекомендуется эксплуатировать в проветриваемом, сухом помещении с температурой воздуха не ниже 10С и относительной влажностью не более 70%.
2. Мебель, транспортируемую в условиях минусовой температуры, при установке в помещении следует немедленно протереть сухой мягкой тканью как снаружи, так и внутри.
3. Мебель должна быть защищена от прямого попадания солнечных лучей, не должна размещаться вблизи отопительных приборов, сырых и холодных стен. Поверхность деталей мебели оберегать от попадания влаги, щелочей, ацетона, спирта и кислот, а также от механических повреждений. На поверхность мебели не следует ставить горячие предметы. При случайном попадании жидкости мебель немедленно протереть мягкой тканью. Удалять пыль с поверхности, облицованной специальными пленками, следует сухой мягкой тканью.
4. Зеркала и стекла рекомендуется чистить любыми средствами, предназначенными для этих целей.
5. В мебели, имеющей крепление болтами, винтами, шурупами, при ослаблении соединений, необходимо периодически подтягивать все крепёжные элементы.

При правильной эксплуатации изделия срок службы составляет 10 лет.

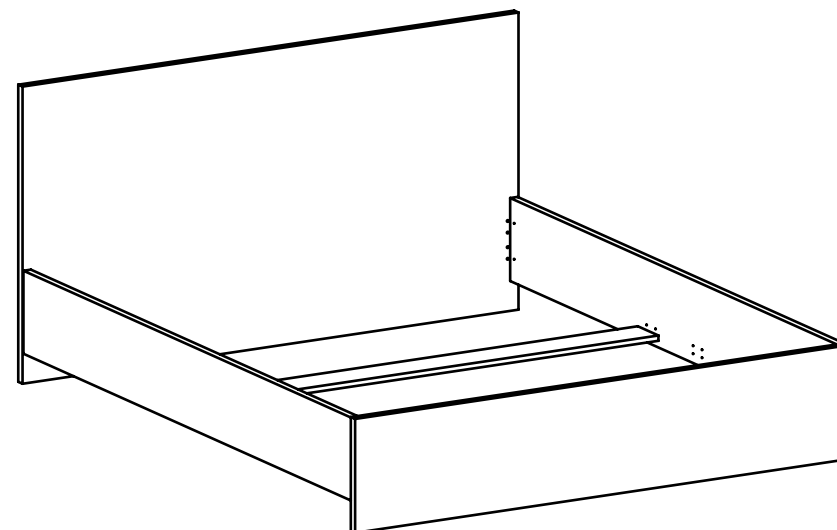
### Внимание!

В случае обнаружения производственных дефектов обратитесь к продавцу с гарантийным талоном, заполненным по месту приобретения изделия. Гарантийный талон выписывается отдельным документом и заполняется продавцом на момент продажи изделия.

### К сведению покупателя

Предприятие оставляет за собой право вносить изменения в конструктивные элементы мебели на основе внедрения передовых технологий, улучшающих качество выпускаемой продукции.

## ИНСТРУКЦИЯ ПО СБОРКЕ И ЭКСПЛУАТАЦИИ

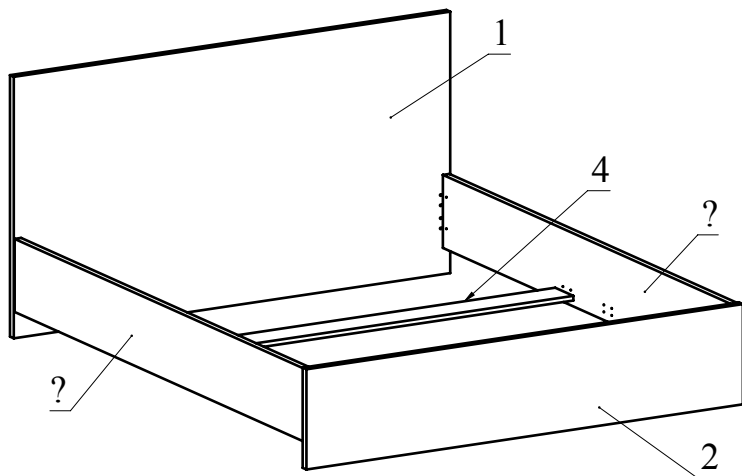


## Мебель бытовая "Виктория" Кровать ВИ-34

Габаритные размеры в мм,  
**1960x1666x900**

(длина; ширина; высота)

**ГОСТ 19917-2014**  
**ГОСТ 16371-2014**



Ведомость деталей			
№	Ширина	Длина	Кол.
1	895	1666	1
2	343	1666	1
3	250	1910	2
4	120	1590	1

Ведомость комплектующих			
№	Рис.	Наименование	Кол.
1		Кроватная стяжка лев.	2
2		Кроватная планка	4
3		Кроватная стяжка прав.	2
4		Муфта забивная для опоры М6х8х15h	4
5		Опора регулируемая М6	4
6		Стяжка клиновья №1	2
7		Стяжка клиновья №2	2
8		Шуруп 3,5х16	54
9		Шуруп 4х30	8
10		Стяжка винтовая М4	8
11		Уголок металлический	6

Рекомендуемый габаритный  
размер матраса, мм  
1900x1600x160

Каркас с опорами не входит  
в комплект

### Рекомендованный порядок сборки изделия

1. Шурупами 3,5х16 прикрутите кроватные стяжки и стяжки клиновье к деталям 3. Вставьте стяжки винтовые в кроватные планки и затяните винтами М4 с тыльной стороны детали 1. С помощью шурупов 4х30 прикрутите кроватные планки к детали 2, шурупами 3,5х16 прикрутите стяжки клиновье к детали 3 (Рис.1).
2. В детали 1, 2 забейте муфту забивную и вкрутите опору регулируемую.
3. Соберите каркас кровати заводя в пазы кроватных планок зубчатые зацепы кроватных стяжек и стяжек клиновьев с последующим фиксированием их надавливанием вниз до упора. Шурупами 3,5х16 прикрутите уголки (Рис.2).
4. Прикрутите опоры для каркаса к каркасу и установите его в корпус кровати. (Рис.3).

Рис.1



Рис.2

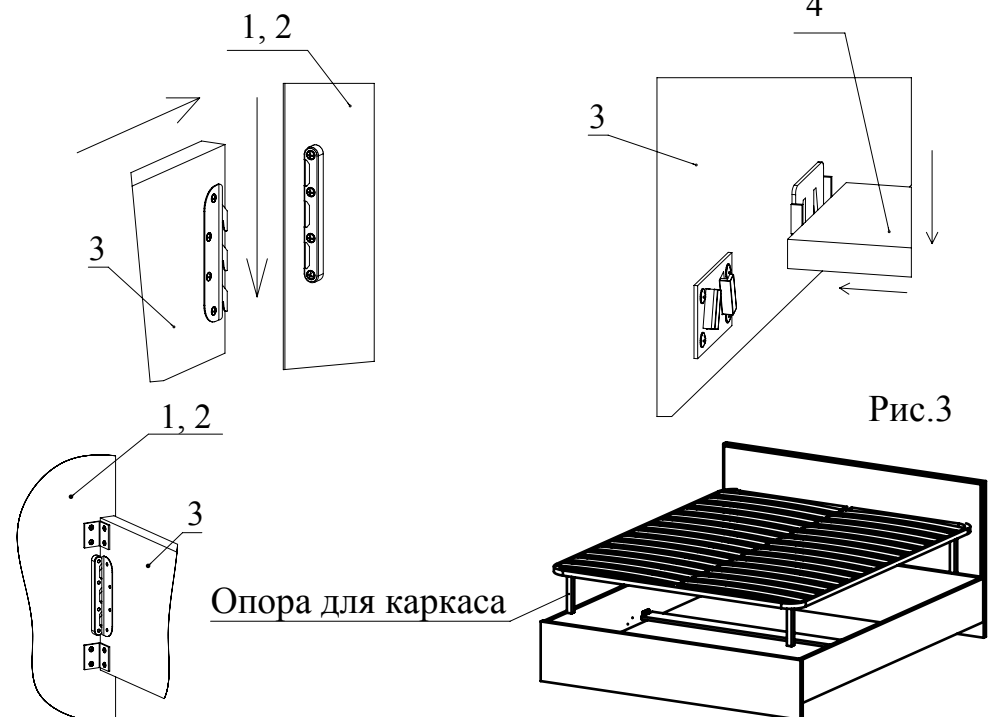


Рис.3