

Рекомендации по эксплуатации

1. Мебель рекомендуется эксплуатировать в проветриваемом, сухом помещении с температурой воздуха не ниже 10С и относительной влажностью не более 70%.
2. Мебель, транспортируемую в условиях минусовой температуры, при установке в помещении следует немедленно протереть сухой мягкой тканью как снаружи, так и внутри.
3. Мебель должна быть защищена от прямого попадания солнечных лучей, не должна размещаться вблизи отопительных приборов, сырых и холодных стен. Поверхность деталей мебели оберегать от попадания влаги, щелочей, ацетона, спирта и кислот, а также от механических повреждений. На поверхность мебели не следует ставить горячие предметы. При случайном попадании жидкости мебель немедленно протереть мягкой тканью. Удалять пыль с поверхности, облицованной специальными пленками, следует сухой мягкой тканью.
4. Зеркала и стекла рекомендуется чистить любыми средствами, предназначенными для этих целей.
5. В мебели, имеющей крепление болтами, винтами, шурупами, при ослаблении соединений, необходимо периодически подтягивать все крепёжные элементы.
6. От новой мебели может исходить естественный запах материалов, из которых она изготовлена. Запах может сохраняться в течении 3-4 недель с момента сборки. Для снижения интенсивности запаха рекомендуется протирать поверхности тканью, смоченной мягким моющим средством, вытирать чистой сухой тканью и проветривать помещение. Данные действия необходимо повторять 3 раза в день.

При правильной эксплуатации изделия срок службы составляет 10 лет.

Внимание!

В случае обнаружения производственных дефектов обратитесь к продавцу с гарантийным талоном, заполненным по месту приобретения изделия.

Гарантийный талон выписывается отдельным документом и заполняется продавцом на момент продажи изделия.

К сведению покупателя

Предприятие оставляет за собой право вносить изменения в конструктивные элементы мебели на основе внедрения передовых технологий, улучшающих качество выпускаемой продукции.



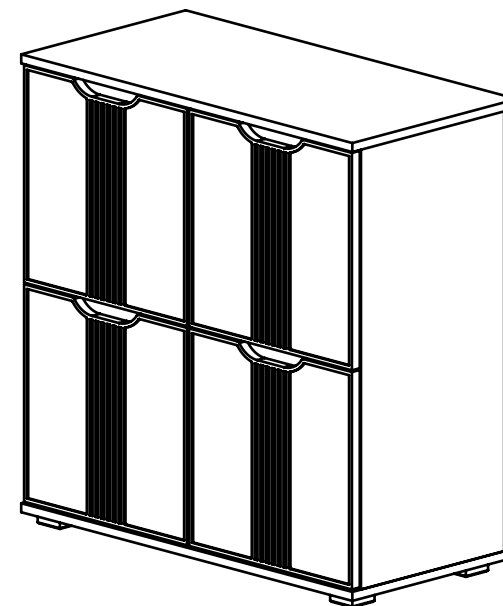
compass-shop.ru

Россия

ООО "Мебельная фабрика "КОМПАСС"
г. Севастополь, пр. Генерала Острякова, 15А



ИНСТРУКЦИЯ ПО СБОРКЕ И ЭКСПЛУАТАЦИИ



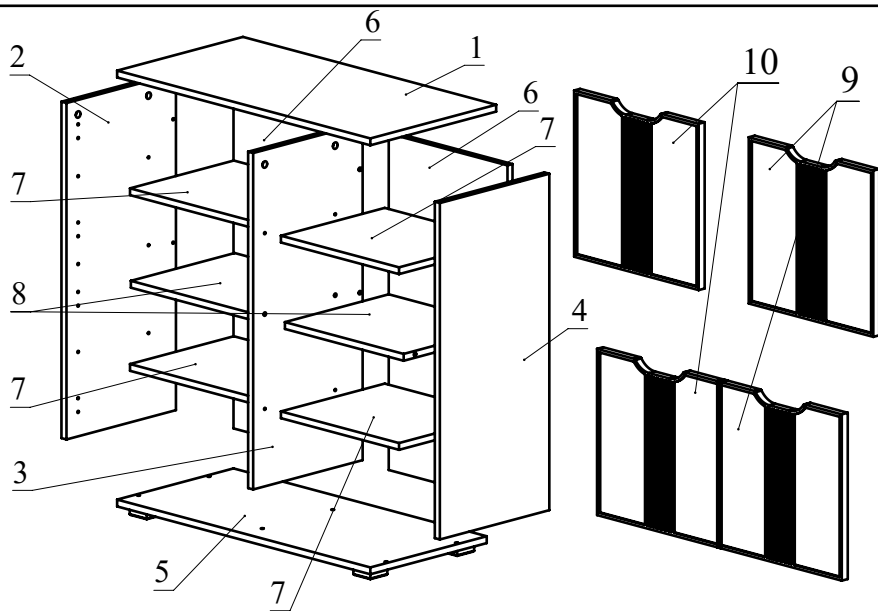
Мебель бытовая "Эмилия"

Тумба ЭЛ-45

Габаритные размеры в мм,
805x400x837

(длина; ширина; высота)

ГОСТ 19917-2014
ГОСТ 16371-2014



Ведомость деталей			
№	Ширина	Длина	Кол.
1	400	805	1
2	348	785	1
3	348	785	1
4	348	785	1
5	370	805	1
6	377,5	785	2
7	330	375,5	4
8	330	377,5	2
9	396	388	2
10	396	388	2

Ведомость комплектующих			
№	Рис.	Наименование	Кол.
1		Ключ конфирматный	1
2		Конфирмат 7x50	6
3		Заглушка конфирматная	6
4		Двойной болт минификса	5
5		Шпилька минификса	16
6		Головка минификса	26
7		Заглушка минификса	26
8		Полкодержатель 5/5	16
9		Петля накладная с газовым амортизатором	8
10		Шуруп 3,5x16	36
11		Евровинт для петли	16
12		Опора регулируемая №6	5

Рекомендованный порядок сборки.

1. Вкрутите шпильки минификсов в детали 1, 2, 4 (Рис. 1).
2. Вставьте двойной болт минификса в деталь 3 (Рис. 2).
3. Вставьте головки минификсов в детали 2, 3, 4, 6, 8 (Рис. 3).
4. Вставьте полкодержатели в детали 2, 3, 4 (Рис. 4).
5. Прикрутите при помощи шурупов 3,5x16 опоры к детали 5 (Рис. 5).
6. Соберите сборку согласно схемы, затягивая головки минификсов конфирматным ключом по часовой стрелке до упора (Рис. 6).
7. Установите деталь 1 на полученную сборку и затяните головки минификсов конфирматным ключом по часовой стрелке до упора. Соедините деталь 5 с деталями 2, 3, 4 при помощи конфирматов 7x50 (Рис. 7).
8. Установите детали 7 на полкодержатели (Рис. 8).
9. Установите петли на фасады 9, 10 с помощью шурупов 3,5x16 (Рис. 9). Ответные планки петель установите на детали 2, 4 при помощи евровинтов. (Рис. 10).
10. Установите заглушки конфирматов и минификсов.
11. Отрегулируйте двери с помощью регулировочных винтов (Рис.11).

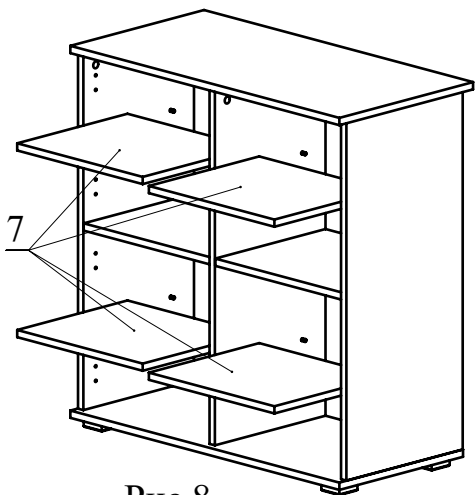
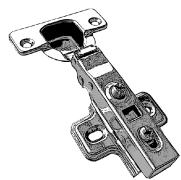


Рис.8



Петля накладная с газовым амортизатором

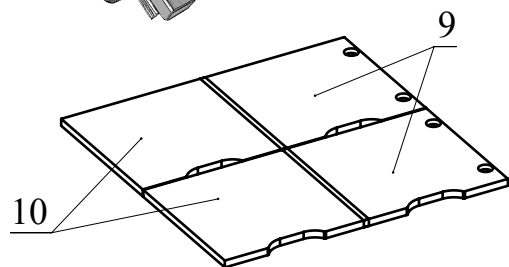


Рис.9

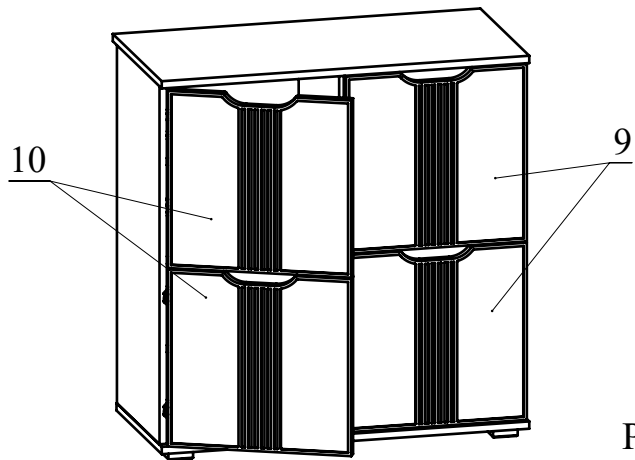
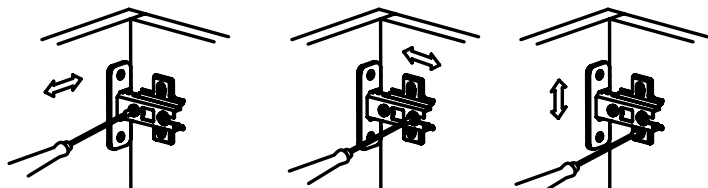


Рис.10

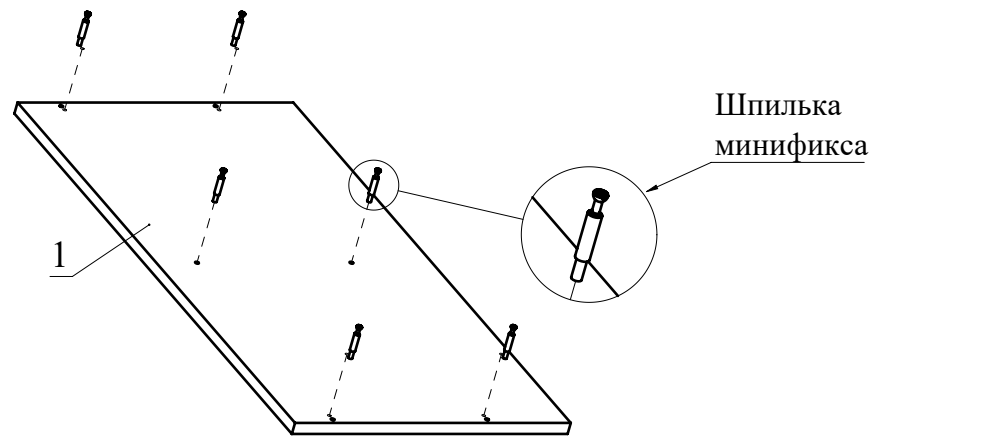


Регулировка вперед-назад. Регулируется крепежным винтом

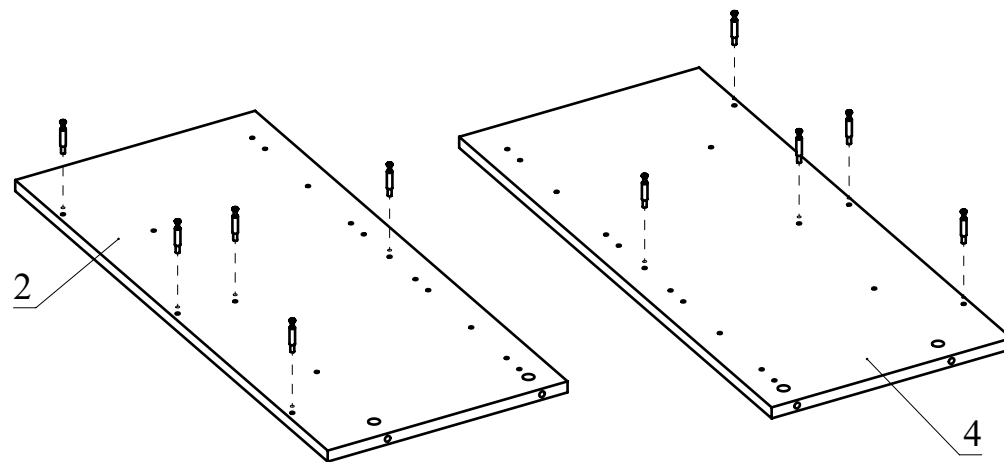
Регулировка вправо-влево. Регулируется юстировочный винт

Регулировка вверх-вниз. Регулируются установочные винты

Рис.11



Шпилька минификса



Двойной болт минификса

Рис.1

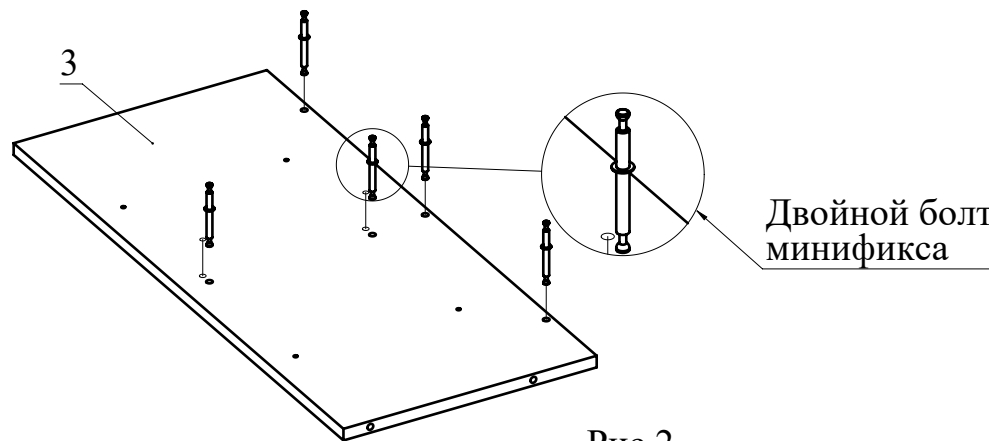


Рис.2

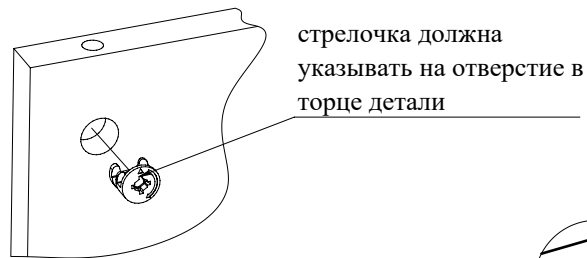


Рис.3

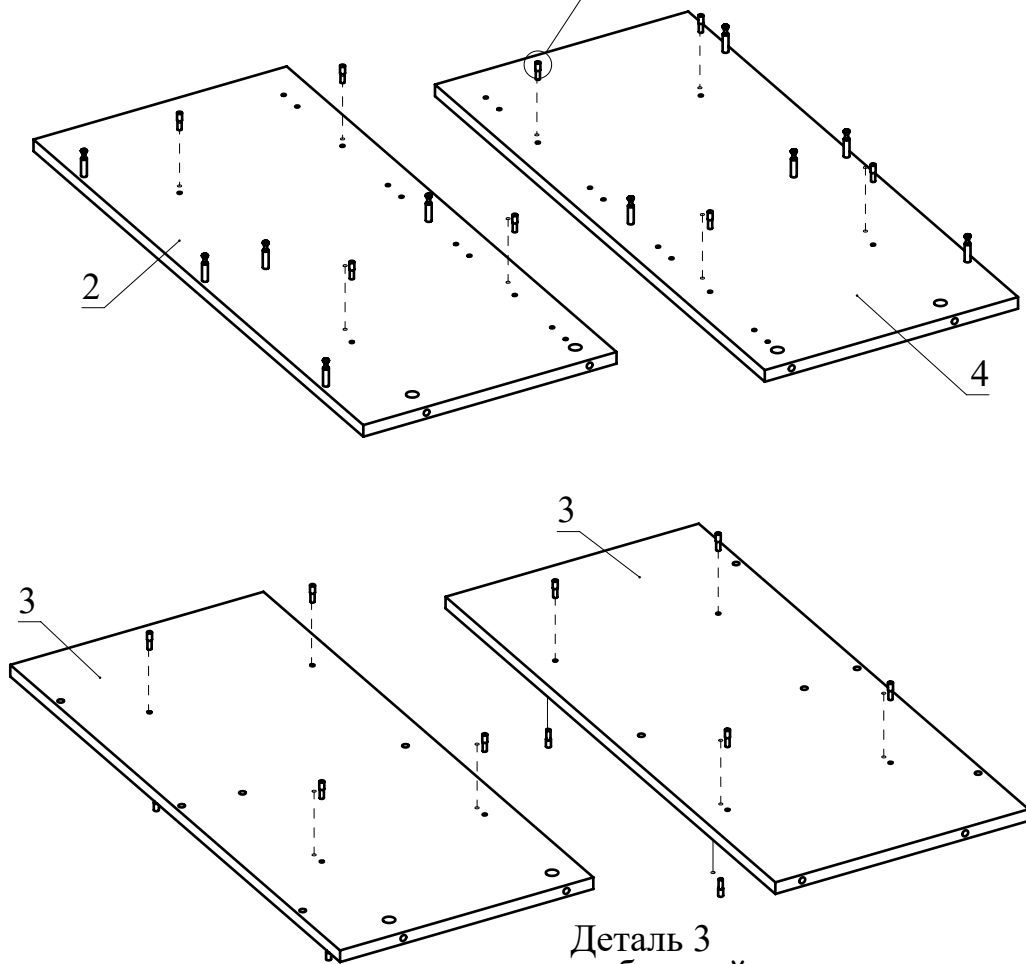
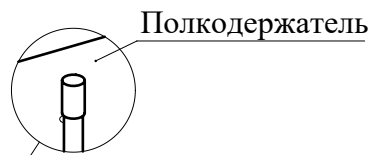


Рис.4

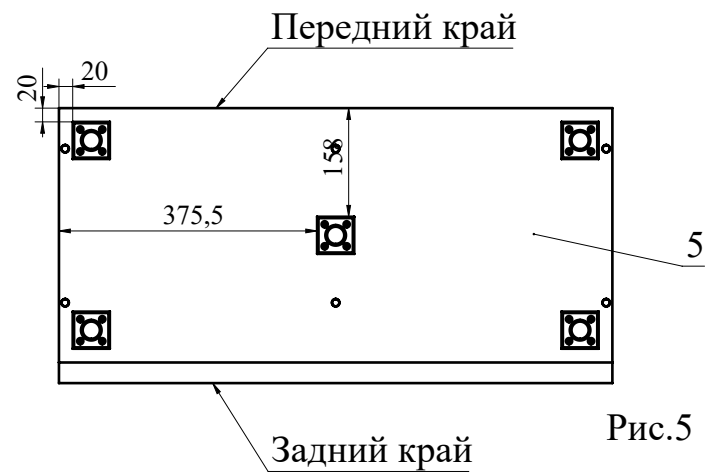


Рис.5

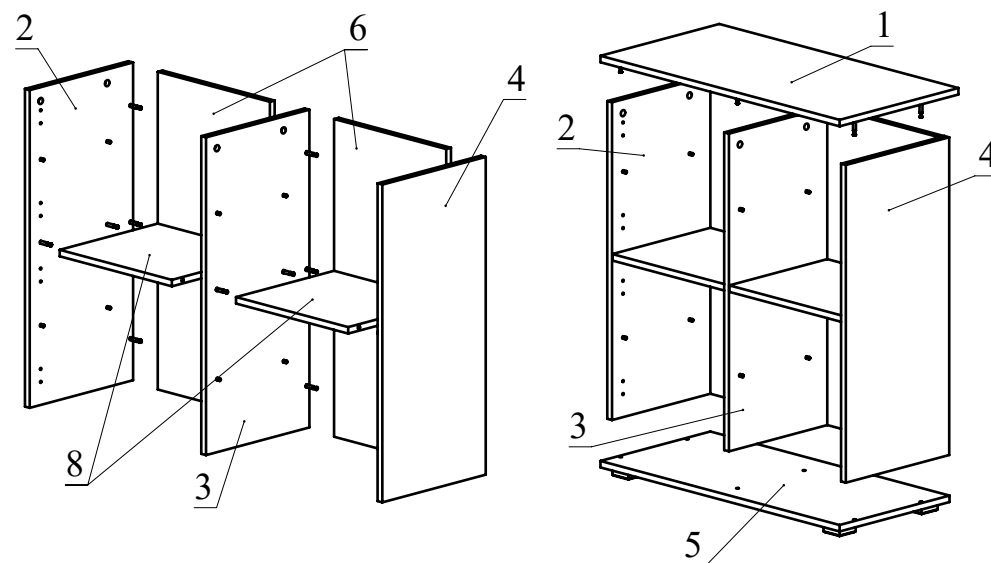


Рис.6

Рис.7