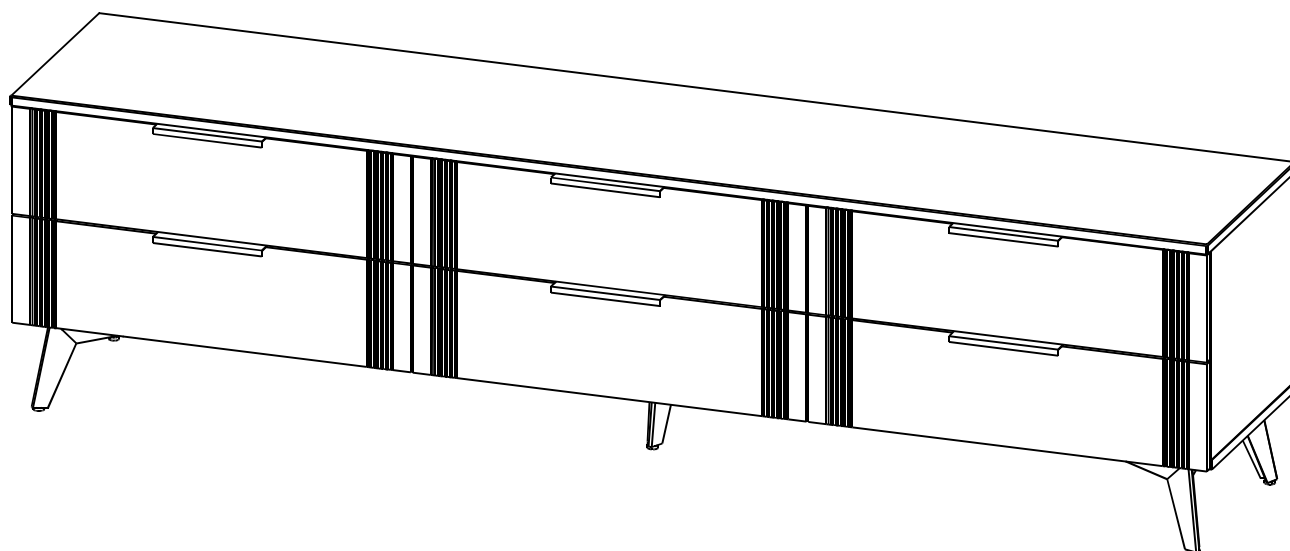


Инструкция по сборке и эксплуатации мебели

ТУМБА ТВ СТ-01

Габариты: Ш.2001 x В.532 x Г.405 мм



ГОСТ 19917-2014
ГОСТ 16371-2014 **EAC**

Уважаемые покупатели!

Рекомендуем доверить сборку Вашей мебели профессиональным сборщикам

Проверка комплектности и дефектов

При получении рекомендуем проверить мебель на предмет ее комплектности и внешних качественных признаков. Следует проверить наличие деталей по перечню деталировки, осмотреть их на отсутствие видимых дефектов, проверить наличие и комплектность фурнитуры.

При обнаружении видимых дефектов, просьба делать их фотофиксацию в упаковке.

При обнаружении нехватки фурнитуры, просьба также направлять фото этикетки, находящейся в упаковке с фурнитурой.

Общие условия эксплуатации и ухода за мебелью

1. Мебель должна эксплуатироваться в сухих и теплых помещениях, не подверженных перепадам температур, имеющих отопление и вентиляцию при температуре воздуха не ниже +10°C и не выше +40°C и относительной влажностью 45-75%. Существенные отклонения от указанных режимов приводят к значительному ухудшению потребительских качеств и повреждения мебели.

2. Запрещается устанавливать нагревательные приборы (печи, плиты, духовки, световые элементы и др.) рядом с фасадами, т.к. контакт с поверхностями или воздухом, температура которых превышает 80°C может привести к оплавлению, деформации и отслоению пластика ПВХ от основы фасада. Избегать повышенной влажности.

3. Во избежание выгибания и разбухания деталей из ЛДСП / МДФ следует оберегать их поверхность от длительного воздействия влаги. Недопустимо попадание на поверхности жидкостей, растворяющих пластики, пленку ПВХ (кислоты, растворитель, спирт, ацетон, бензин и др.).

4. Следует оберегать фасады от механических повреждений, которые могут быть вызваны воздействием твердых предметов, абразивных порошков.

5. Старайтесь нагружать навесные шкафы и выдвижные ящики равномерно, обеспечивая равновесие скользящих частей. Предметы на полках рекомендуется размещать по принципу: наиболее тяжелые – ближе к краям (стенкам ящика), более легкие ближе к центру. Помните о недопустимости статической вертикальной нагрузки для выдвижных ящиков из ЛДСП более 5 кг, на полки шкафов и столов – более 8 кг. При эксплуатации выдвижных ящиков и раздвижных дверей не прилагайте чрезмерных усилий.

6. Не допускается длительное воздействие прямых солнечных лучей, которое может привести к цветовым изменениям на поверхностях мебели или материале обивки.

7. После 6 месяцев эксплуатации мебели под нагрузкой может сложиться ситуация, когда некоторые механические детали, такие как петли, направляющие, замки и т.д., утратят оптимальную настройку, выполненную во время сборки и установки мебели. Смазка механических узлов со временем высыхает, теряет свои свойства. Подобные явления проявляются в затруднении и скрипе при открывании створок, механизмов раскладывания, механизмов выдвижения ящиков. В таких случаях не следует прилагать чрезмерные физические усилия, а необходимо выполнить своевременную регулировку петель или смазку подвижных частей механизмов специальными смазочными средствами. В процессе эксплуатации мебели резьбовые соединения следует периодически подтягивать.

8. От новой мебели может исходить естественный запах материалов, из которых она изготовлена. Запах может сохраняться в течение 3-4 недель с момента сборки. Для снижения интенсивности запаха рекомендуется протирать поверхности тканью, смоченной мягким моющим средством, вытирать чистой сухой тканью и проветривать помещение. Данные действия необходимо повторять 3 раза в день.

 При правильной эксплуатации изделия срок службы составляет 10 лет.



Если Вы не уверены или сомневаетесь в сборке изделия самостоятельно, мы рекомендуем воспользоваться услугами профессионального сборщика мебели во избежание порчи компонентов изделия.

Вопросы или проблемы с товаром?

Звоните **8-800-505-75-71**

бесплатно по России

или пишите

info@compass-shop.ru

Дорогой покупатель! Мы благодарны, что Вы выбрали наш товар и надеемся, что Вы останетесь довольны. Если у Вас возникнут какие-либо вопросы или претензии по нашему товару, просим Вас связаться с нами для оперативной и бесплатной доставки деталей.

Для оформления рекламации и получения новых деталей, просим отправить на почту info@compass-shop.ru следующее:

- 1) Фото этикетки производителя, наклеенной на упаковке
- 2) Фото и номер бракованной детали согласно инструкции по сборке
- 3) Ваши контактные данные (ФИО, номер телефона, адрес доставки)

Телефон: **8-800-505-75-71** (звонок по России и Крыму бесплатный)

График работы фабрики: понедельник-пятница с 8:30 до 17:30, сб-вс выходные (МСК)

Желаем Вам хороших покупок! С уважением, мебельная фабрика «Компасс»

Гарантийные обязательства

Изготовитель гарантирует соответствие мебели требованиям ГОСТ 16371-2014, ГОСТ 19917-2014 при соблюдении условий транспортирования, эксплуатации, хранения и сборки. Гарантийный срок эксплуатации изделия 24 месяца с момента приобретения продукции у продавца. Гарантии не распространяются на изделия, поврежденные при перевозке, а также при не соблюдении правил сборки, эксплуатации и хранения, изложенных в настоящей инструкции.




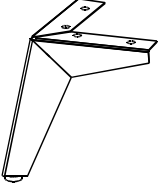
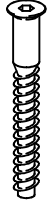
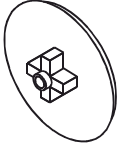
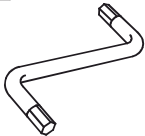
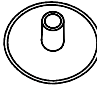
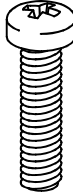



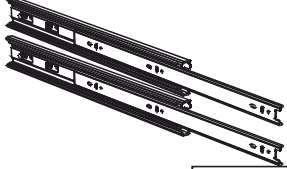

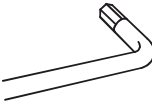

К сведению покупателя:

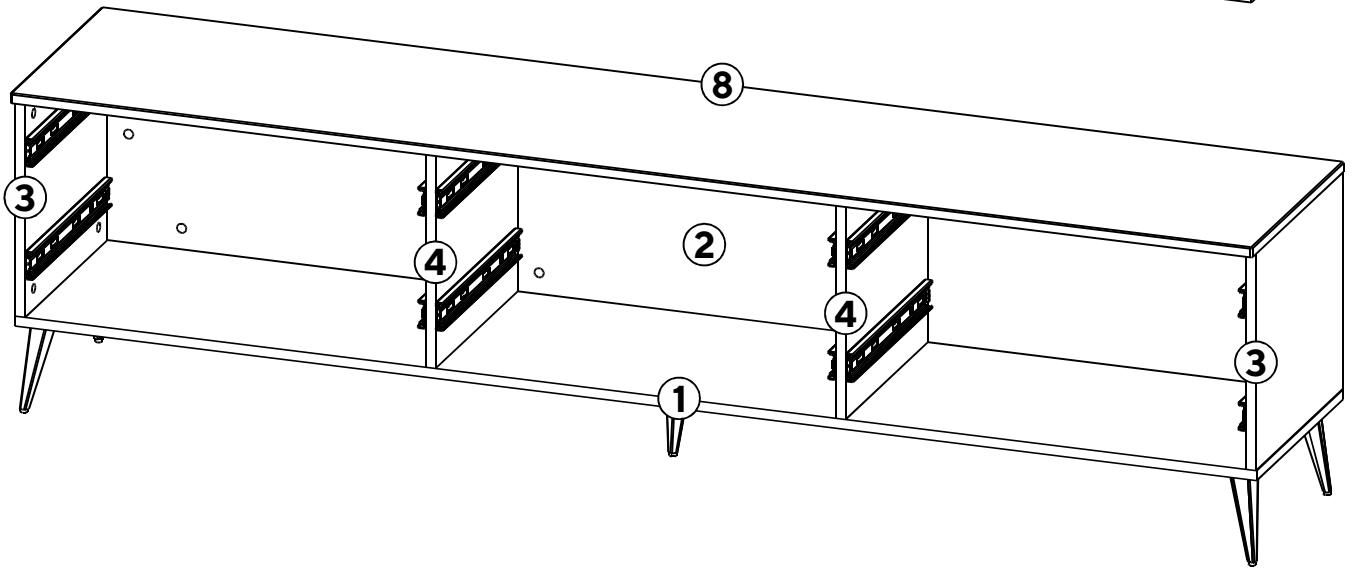
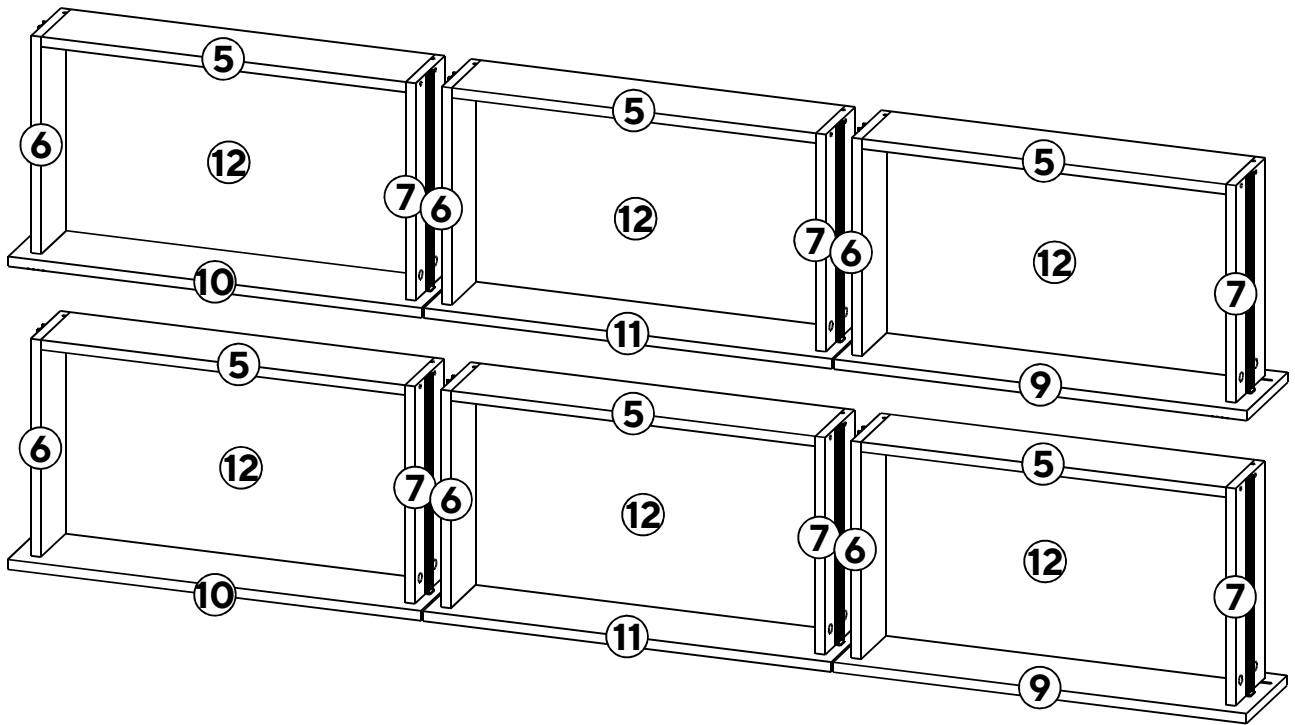
- Все виды деталей изображены схематично и могут отличаться от оригиналов.
- Производитель оставляет за собой право вносить изменения в конструктивные элементы мебели на основе внедрения передовых технологий, улучшающих качество выпускаемой продукции.

Детализровка

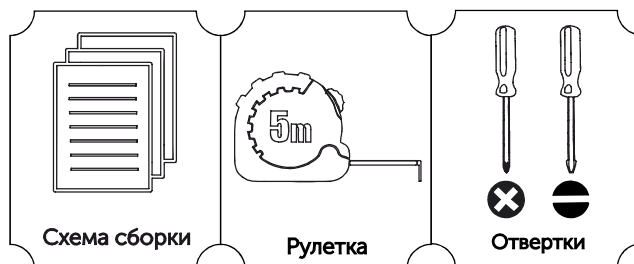
| Поз. | Размеры, мм | Материал | Кол-во |
|------|-------------|------------|--------|
| 1 | 2001x384 | ЛДСП 16 мм | 1 |
| 2 | 1967x350 | ЛДСП 16 мм | 1 |
| 3 | 350x384 | ЛДСП 16 мм | 2 |
| 4 | 350x364 | ЛДСП 16 мм | 2 |
| 5 | 587x130 | ЛДСП 16 мм | 6 |
| 6 | 350x130 | ЛДСП 16 мм | 6 |
| 7 | 350x130 | ЛДСП 16 мм | 6 |
| 8 | 2001x405 | МДФ 16 мм | 1 |
| 9 | 179x666 | МДФ 16 мм | 2 |
| 10 | 179x666 | МДФ 16 мм | 2 |
| 11 | 179x658 | МДФ 16 мм | 2 |
| 12 | 597x344 | ЛДВП 3 мм | 6 |

Фурнитура

| | | | | |
|--|--|---|---|---|
| <p>C</p>  <p>Шпилька минификса x50</p> | <p>D</p>  <p>Головка минификса x50</p> | <p>H</p>  <p>Шуруп 3,5*16 x36</p> | <p>F</p>  <p>Опора x5</p> | <p>A</p>  <p>Евровинт 7*50 x24</p> |
| <p>E</p>  <p>Заглушка минификса x50</p> | <p>Z</p>  <p>Ключ для конфирмата x1</p> | <p>B</p>  <p>Заглушка евровинта x24</p> | <p>X1</p>  <p>Винт М6*12 x15</p> | <p>X</p>  <p>Муфта М6 врезная x15</p> |
| <p>R</p>  <p>Ручка x6</p> | <p>W</p>  <p>Винт М5*8 x36</p> | <p>O</p>  <p>Направляющие 350 мм x6</p> | <p>T</p>  <p>Винт М4*20 x12</p> | <p>Z1</p>  <p>Ключ шестигранный x1</p> |
|  <p>Инструкция по сборке x1</p> | | | | |

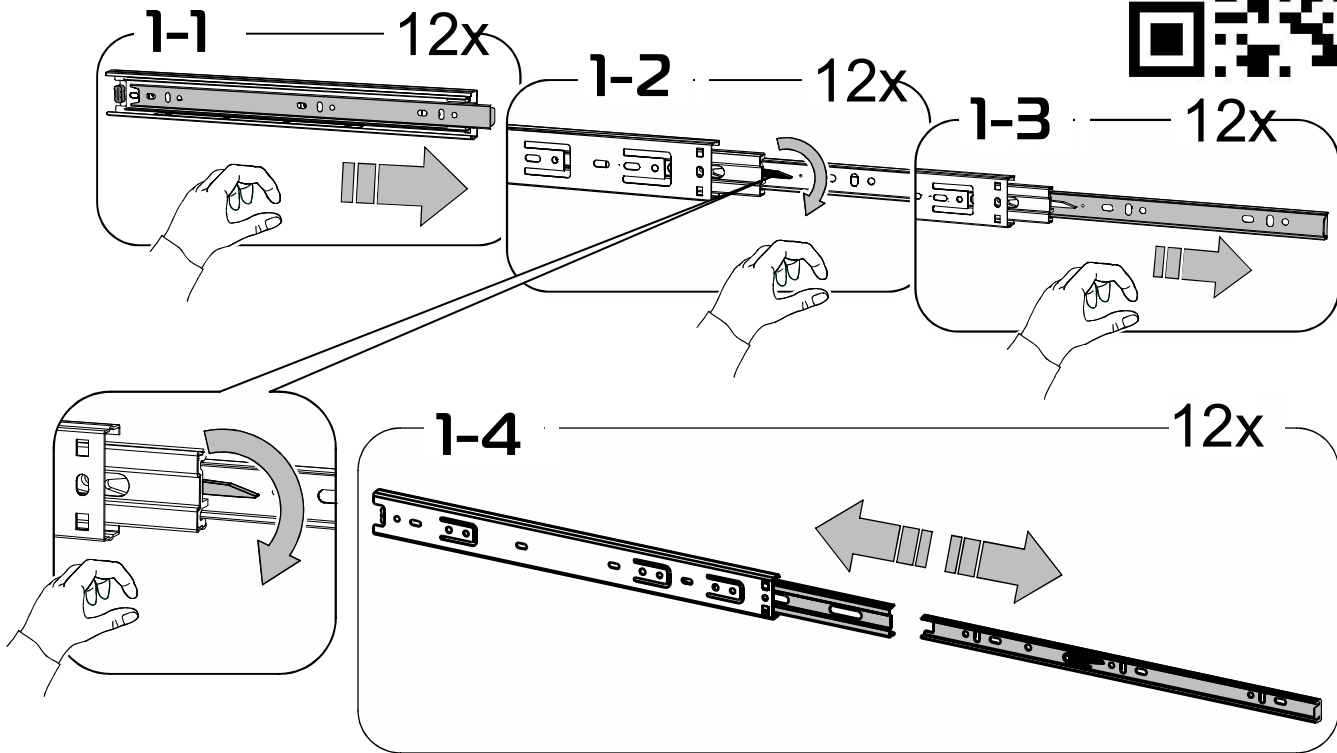


В процессе сборки Вам понадобится:



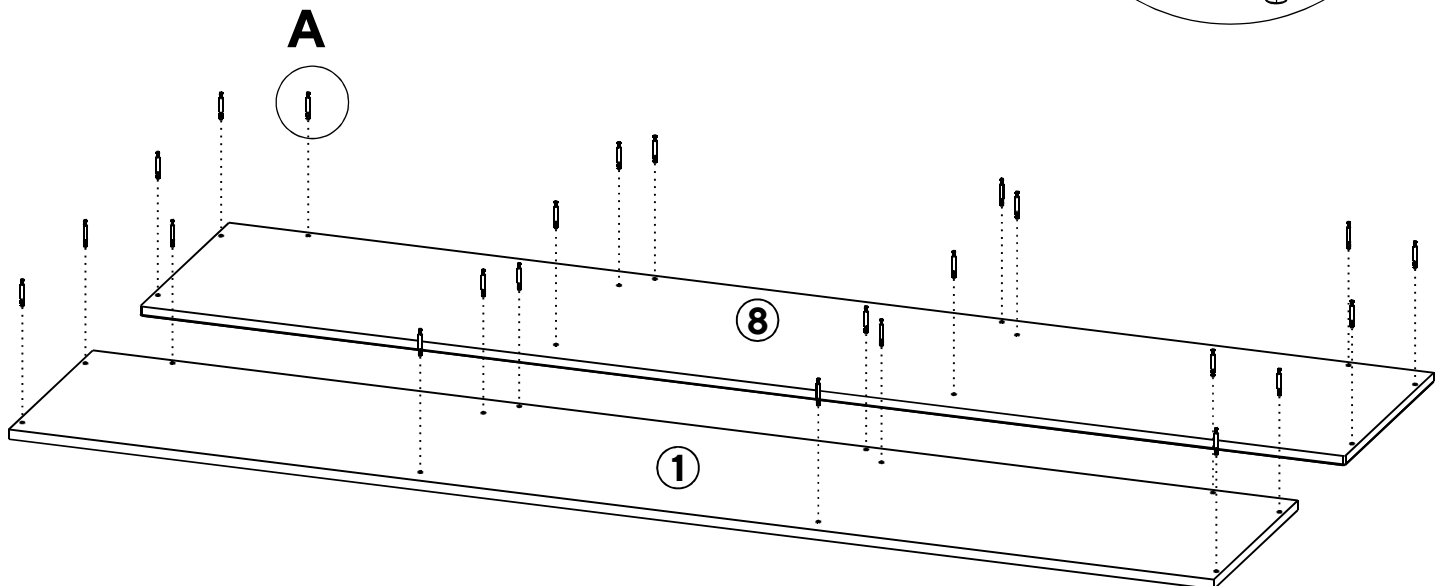
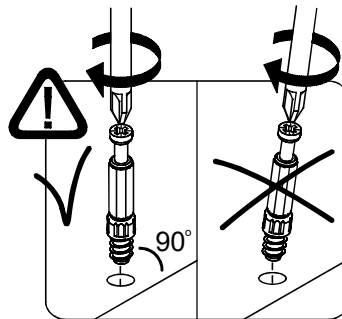
1

Видео по установке телескопических направляющих



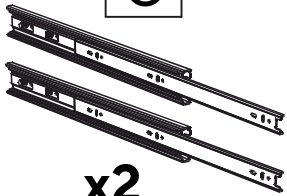
2

C x24



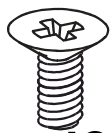
3

O



x2

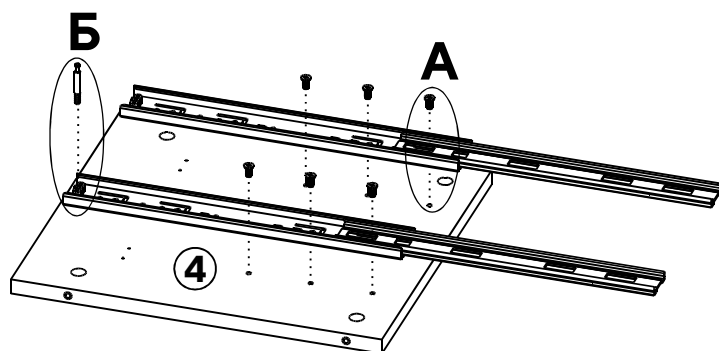
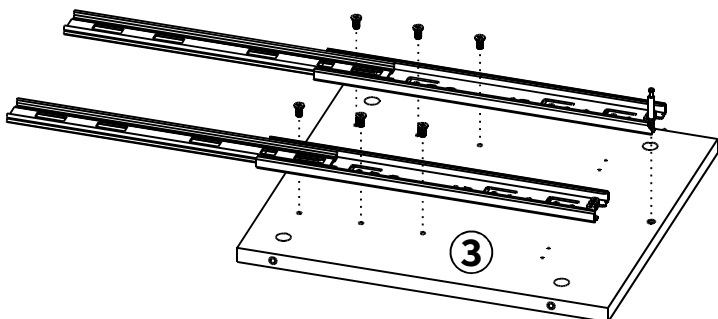
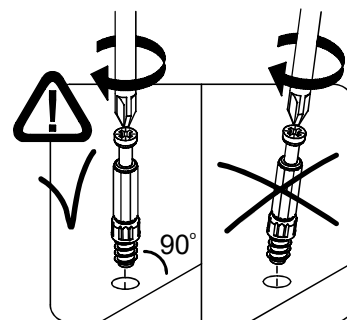
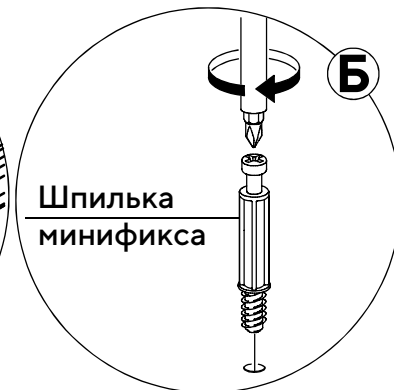
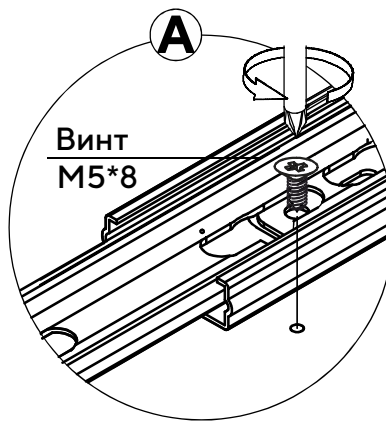
W



x12

C

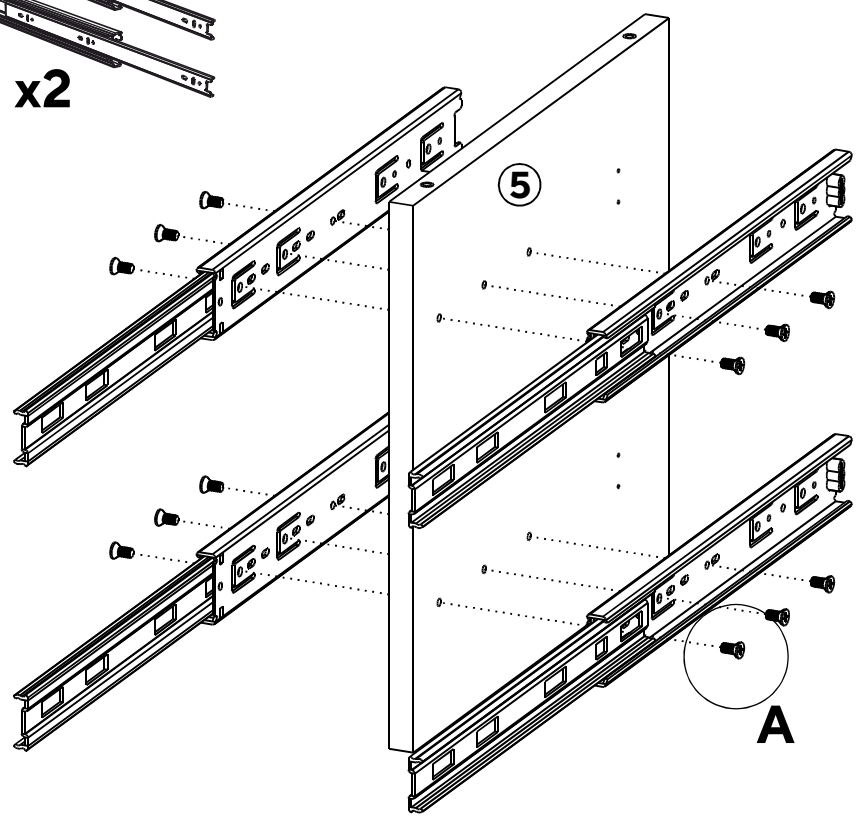
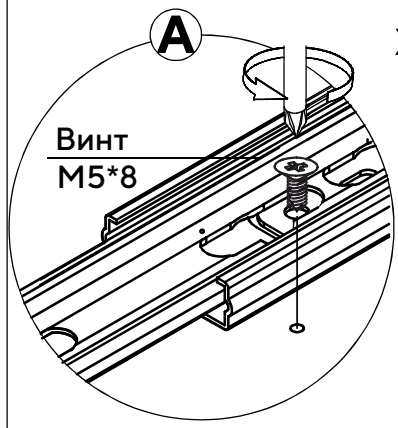
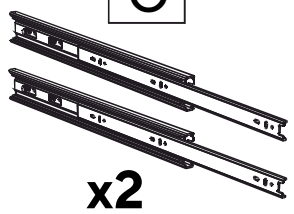
x2



4 x2

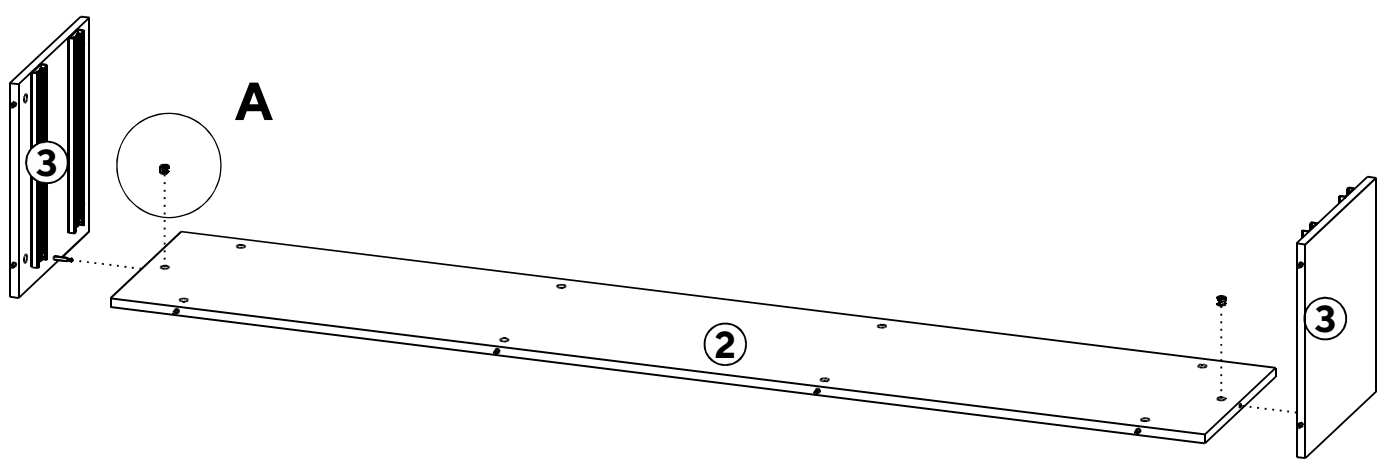
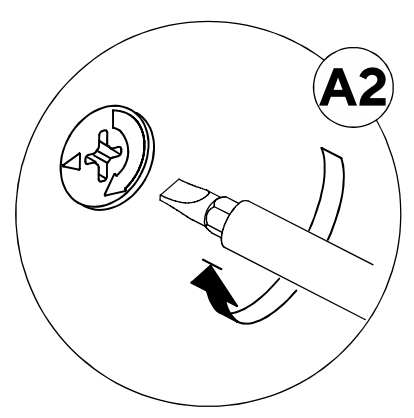
W

O



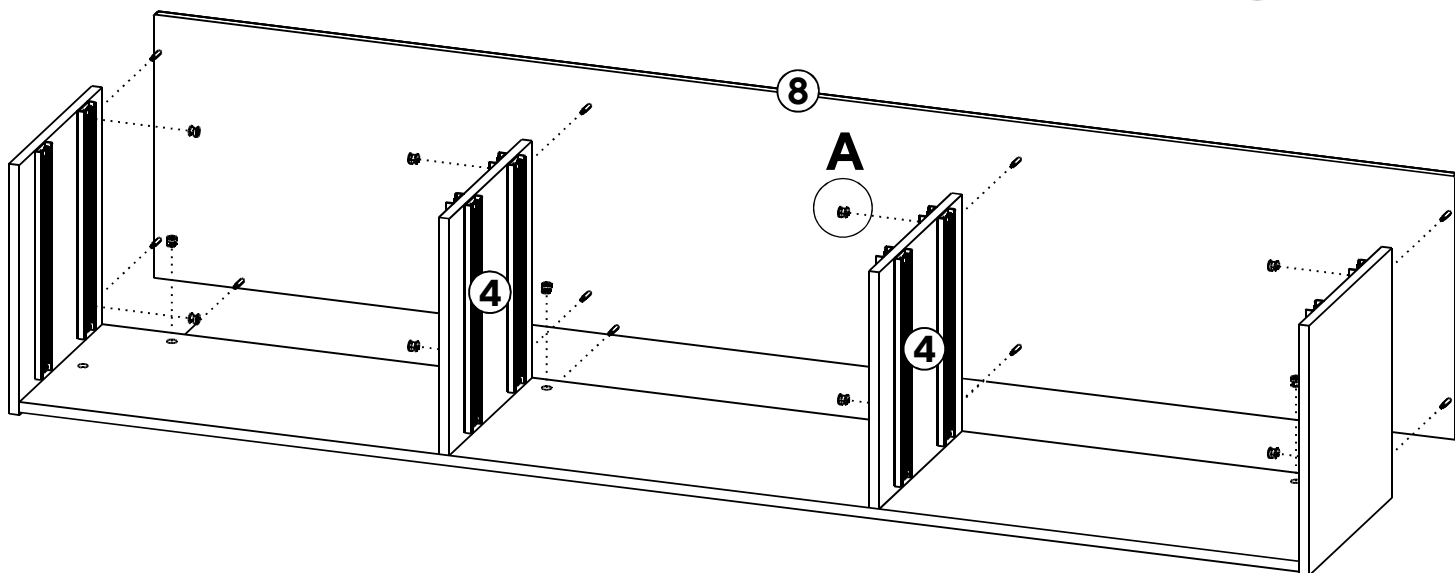
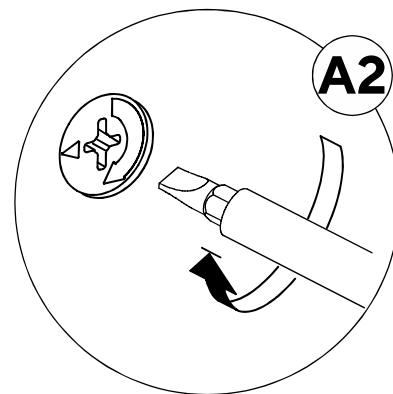
5

D



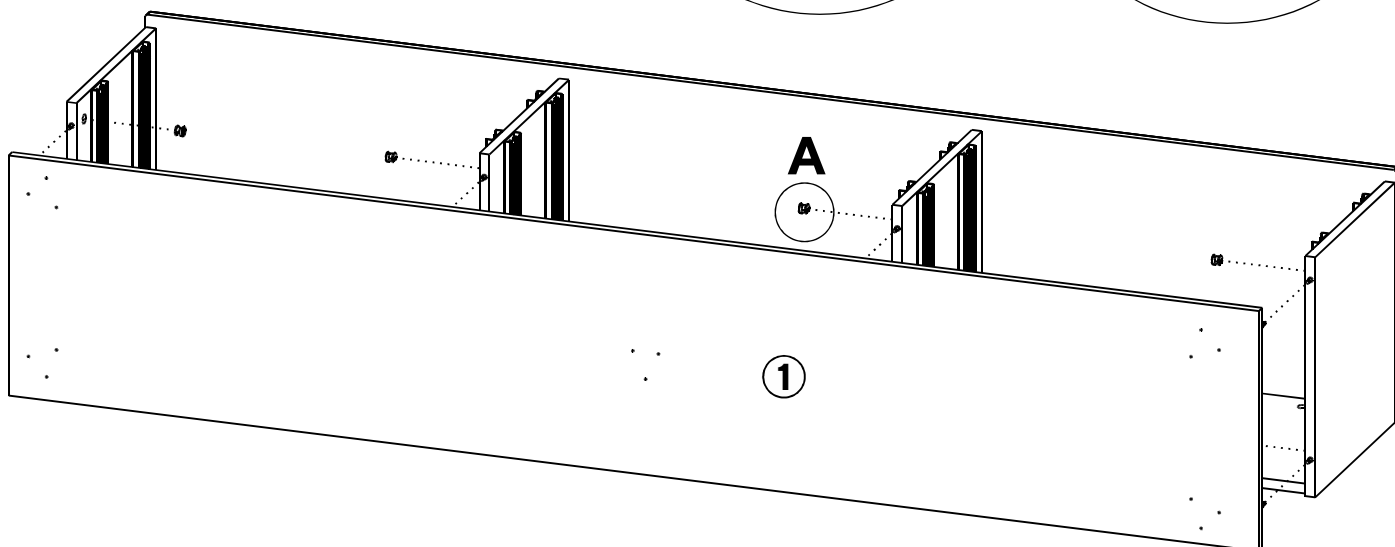
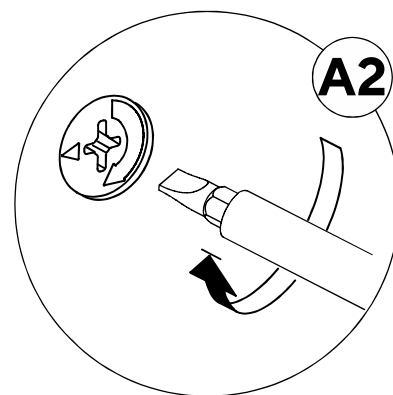
6

D  x12



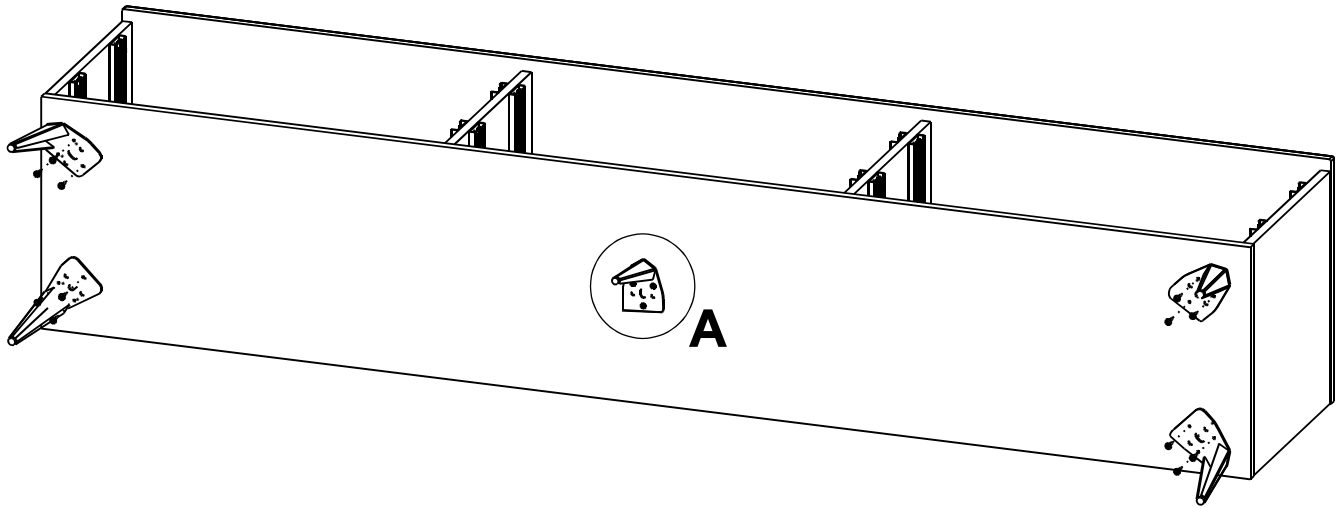
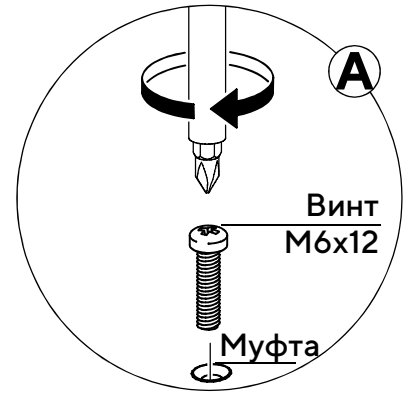
7

D  x12



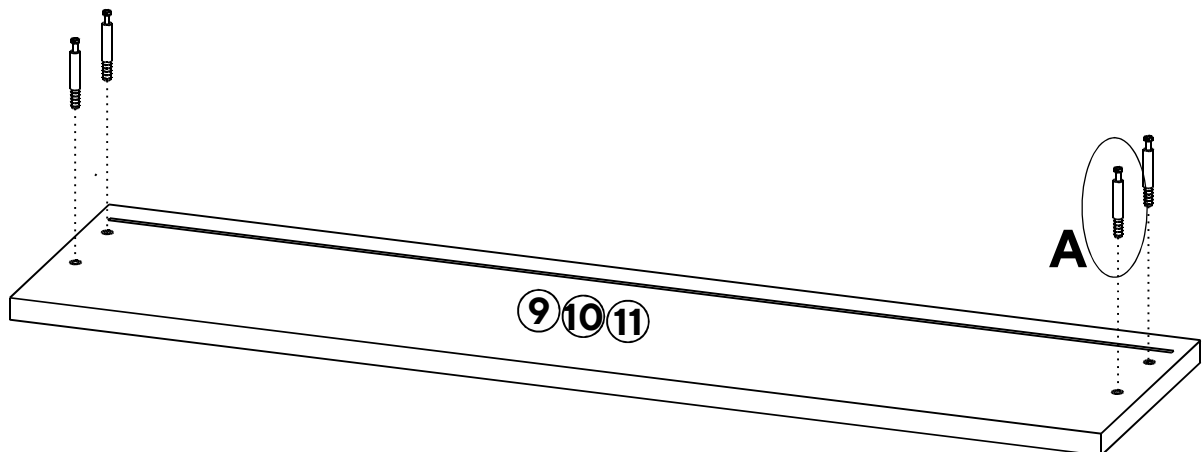
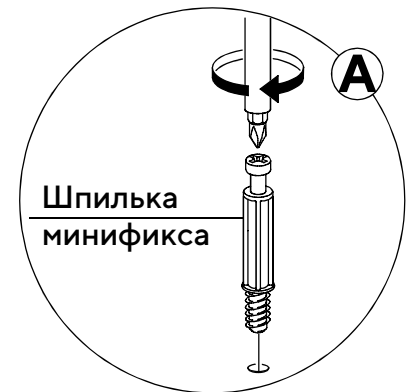
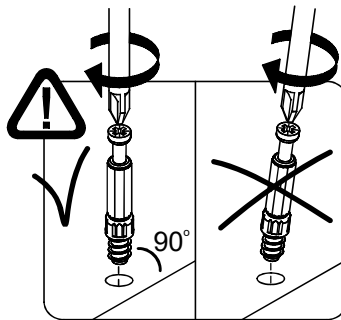
8

F x5 X x15 X1 x15

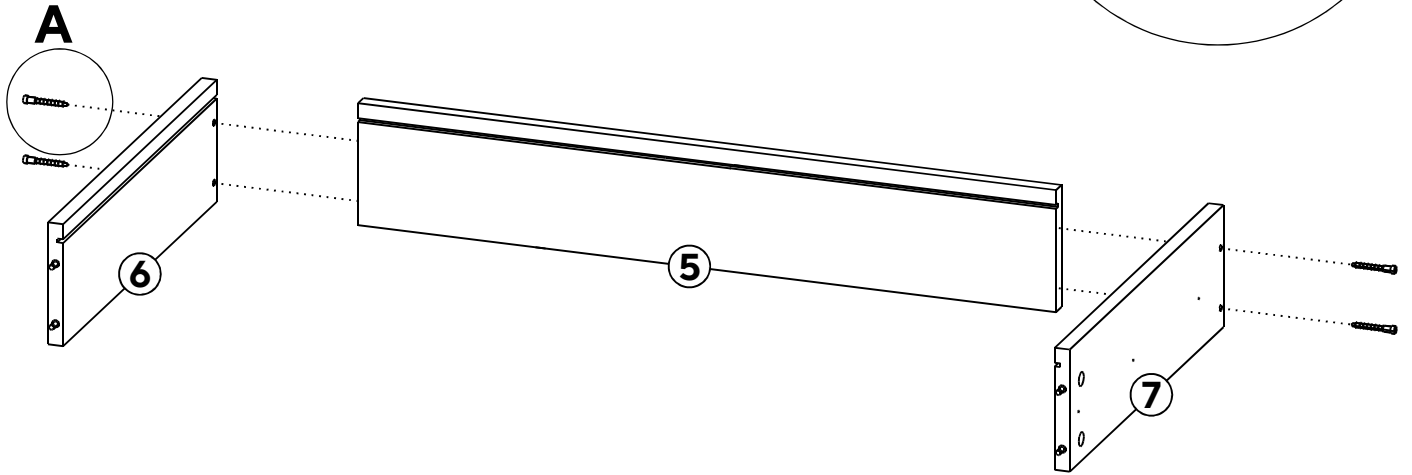
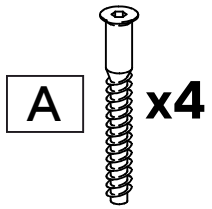


9 x6

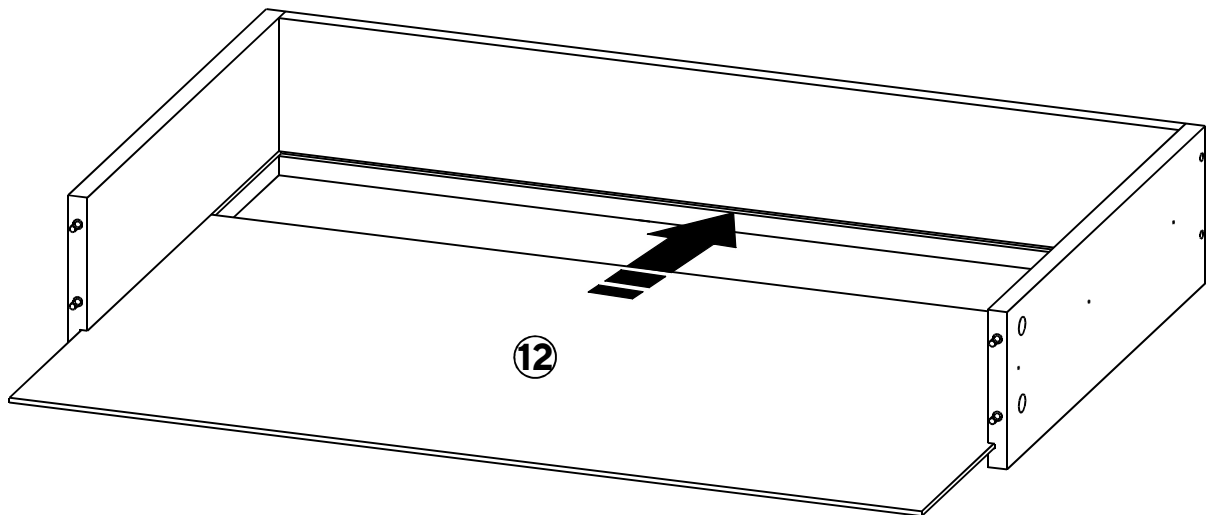
C x4



10 x6

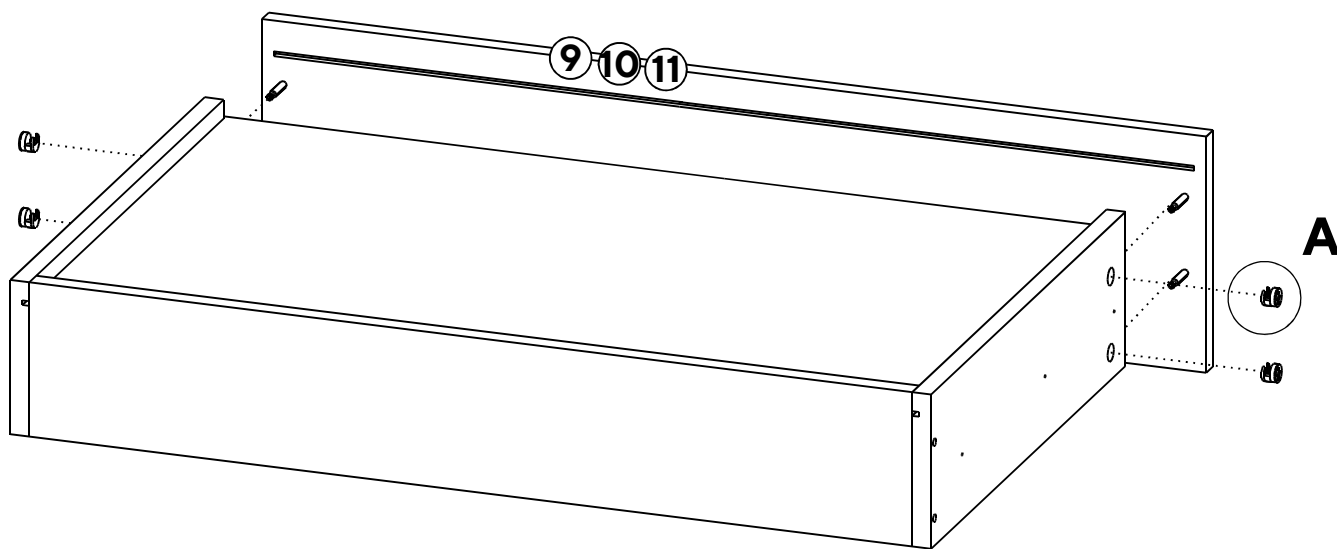
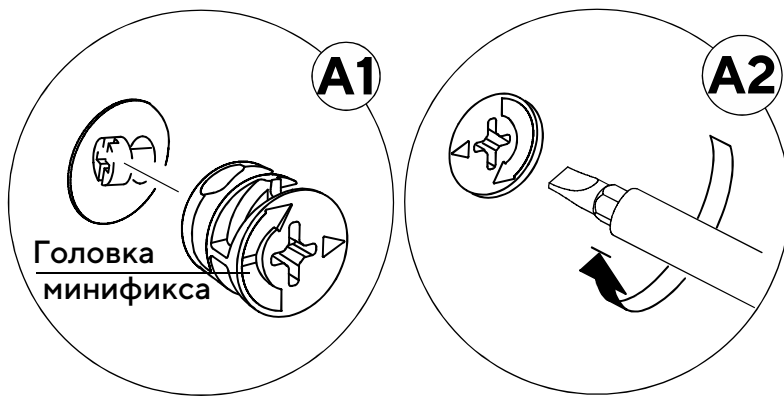


11 x6



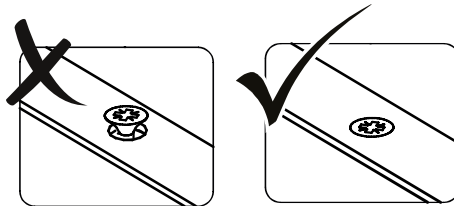
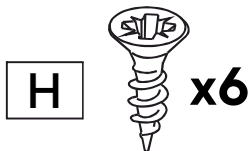
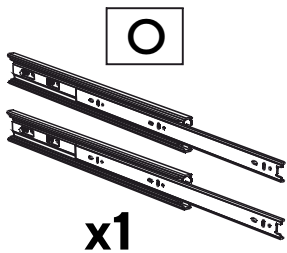
12 x6

D  x4

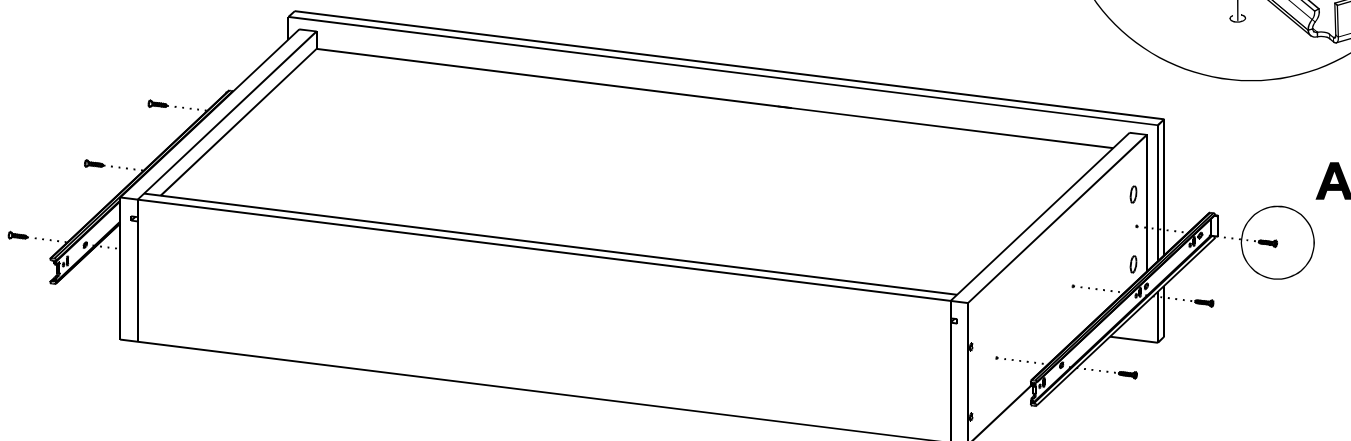
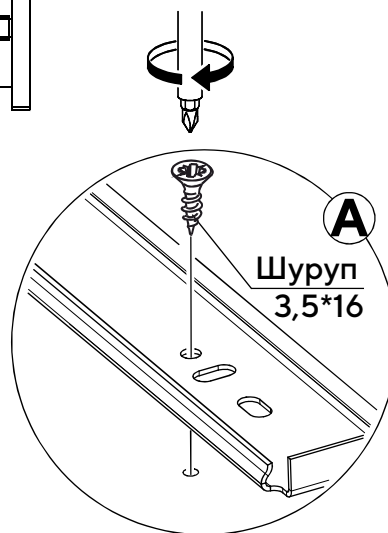


13 x6

Следите, чтобы направляющая была установлена ровно и без перекосов.

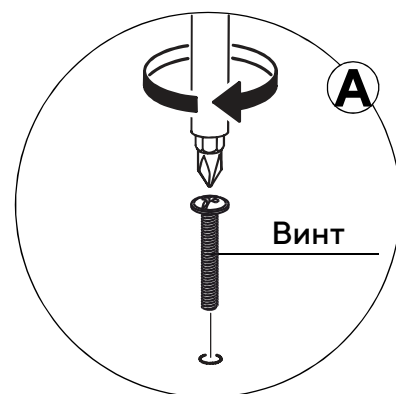
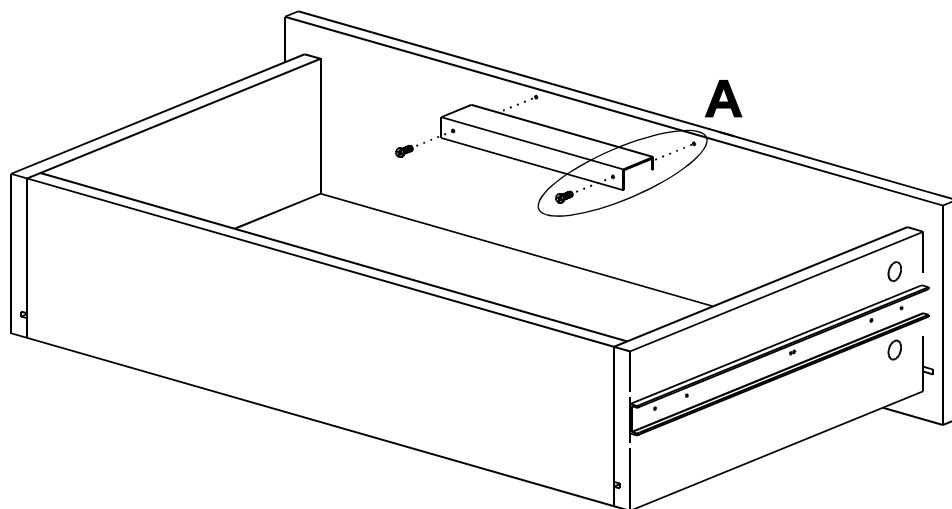


Убедитесь, что шляпки шурупов утоплены.

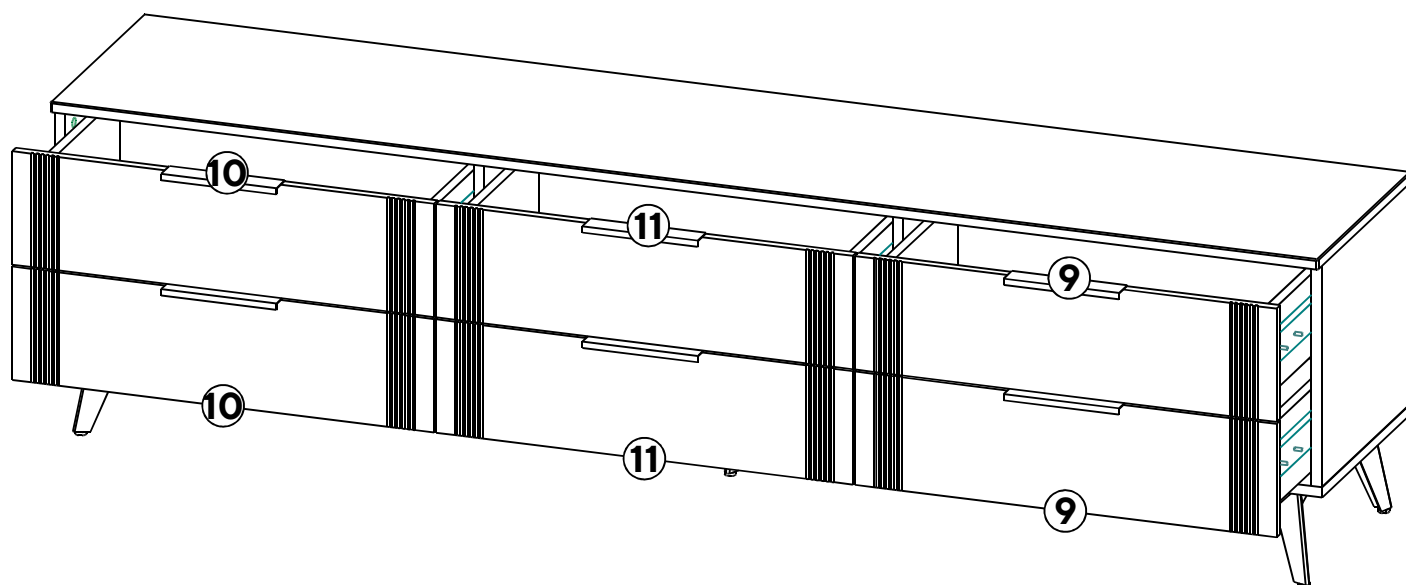
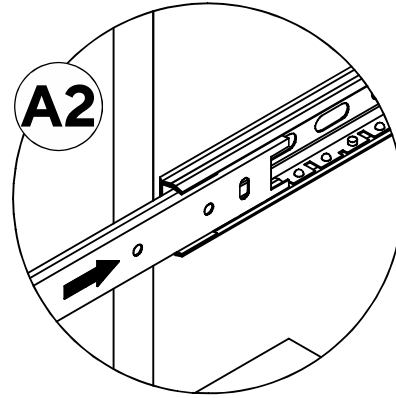
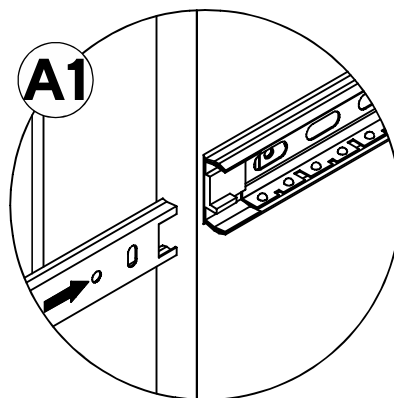


14 x6

R x1



15

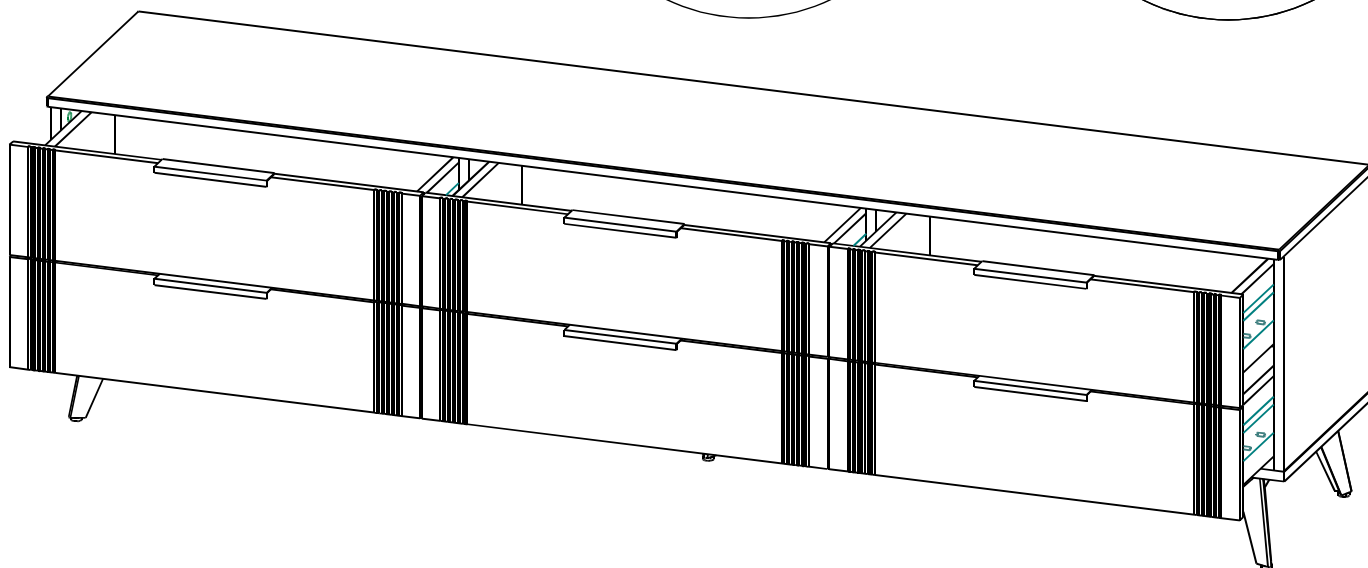


!!! При сборке обратите ВНИМАНИЕ на различие фасадов 9, 10, 11.

16

Е  **x50**

В  **x24**



17 Регулировка фасада ящика (при необходимости)

