

Рекомендации по эксплуатации

1. Мебель рекомендуется эксплуатировать в проветриваемом, сухом помещении с температурой воздуха не ниже 10С и относительной влажностью не более 70%.
2. Мебель, транспортируемую в условиях минусовой температуры, при установке в помещении следует немедленно протереть сухой мягкой тканью как снаружи, так и внутри.
3. Мебель должна быть защищена от прямого попадания солнечных лучей, не должна размещаться вблизи отопительных приборов, сырых и холодных стен. Поверхность деталей мебели оберегать от попадания влаги, щелочей, ацетона, спирта и кислот, а также от механических повреждений. На поверхность мебели не следует ставить горячие предметы. При случайном попадании жидкости мебель немедленно протереть мягкой тканью. Удалять пыль с поверхности, облицованной специальными пленками, следует сухой мягкой тканью.
4. Зеркала и стекла рекомендуется чистить любыми средствами, предназначенными для этих целей.
5. В мебели, имеющей крепление болтами, винтами, шурупами, при ослаблении соединений, необходимо периодически подтягивать все крепёжные элементы.

При правильной эксплуатации изделия срок службы составляет 10 лет.

Внимание!

В случае обнаружения производственных дефектов обратитесь к продавцу с гарантийным талоном, заполненным по месту приобретения изделия. Гарантийный талон выписывается отдельным документом и заполняется продавцом на момент продажи изделия.

К сведению покупателя

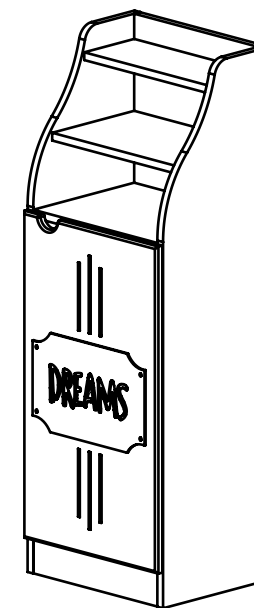
Предприятие оставляет за собой право вносить изменения в конструктивные элементы мебели на основе внедрения передовых технологий, улучшающих качество выпускаемой продукции.



Россия
ООО "Мебельная фабрика "КОМПАСС"
г. Севастополь, пр. Генерала Острякова, 15А



ИНСТРУКЦИЯ ПО СБОРКЕ И ЭКСПЛУАТАЦИИ

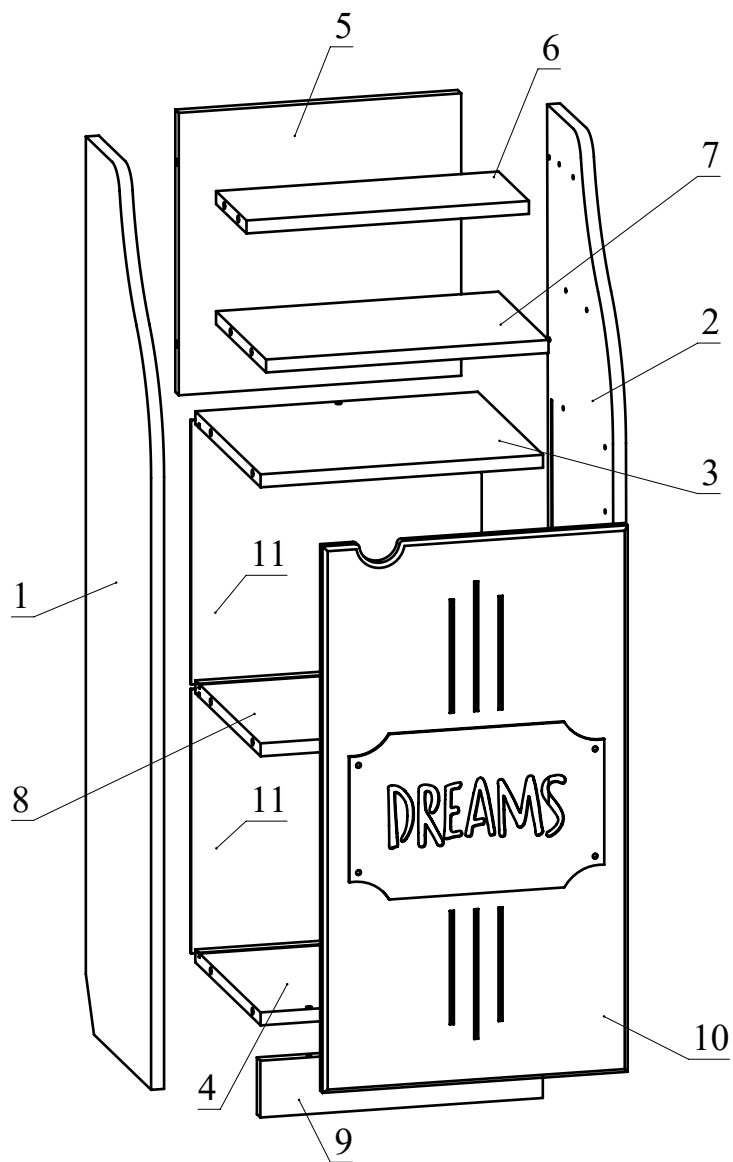


Мебель бытовая "ДримСтар" Шкаф ДС-63

Габаритные размеры в мм,
380x316x1102

(длина; ширина; высота)

ГОСТ 19917-2014
ГОСТ 16371-2014



Рекомендованный порядок сборки.

1. Вкрутите шпильки минификсов в детали 1, 2 (Рис. 1).
2. Установите муфты забивные в соответствующие торцевые отверстия деталей 1, 2. В муфты забивные вкрутите опоры регулируемые (Рис. 2).
3. Вставьте головки минификсов в детали 3, 4, 5, 6, 7, 8 (Рис. 3).
4. Соедините при помощи конфирматов детали 4 и 9 (Рис. 4).
5. Соберите сборку согласно схемы (Рис. 5), затянув головки минификсов конфирматным ключом по часовой стрелке до упора. Соедините деталь 3 с деталью 5 при помощи конфирмата.
6. Вставьте детали 11 из ДВП в пазы деталей 1, 3, 4, 8. Установите деталь 2 на детали 6, 7, 3, 8, 9 и затяните головки минификсов (Рис. 6).
7. При помощи шурупов 3,5x16 закрепите петли на дверь (деталь 10), а при помощи евровинтов — ответные планки петель на деталь 2 (Рис. 7).
8. Установите дверь 10, закрепив петли затяжными винтами.
9. Отрегулируйте дверь с помощью регулировочных винтов (Рис. 8).
10. Вставьте заглушки минификсов и конфирматов. Неиспользуемые отверстия закройте заглушками-пробками.

ВНИМАНИЕ: во избежании опрокидывания изделия при эксплуатации необходимо крепить его к стене. Следует выбирать крепления, которые подходят к материалу стен. В комплект поставки входит крепеж, рассчитанный на стену из бетона.

!Установите шкаф у стены. Просверлите насквозь деталь 5 сверлом диаметром 5мм. Отодвиньте шкаф. Полученную наметку на стене рассверлите сверлом диаметром 8 мм под дюбель 8x60. Вбейте дюбель. Установите шкаф на отведенное место и вкрутите шуруп 4x70 (Рис. 9).

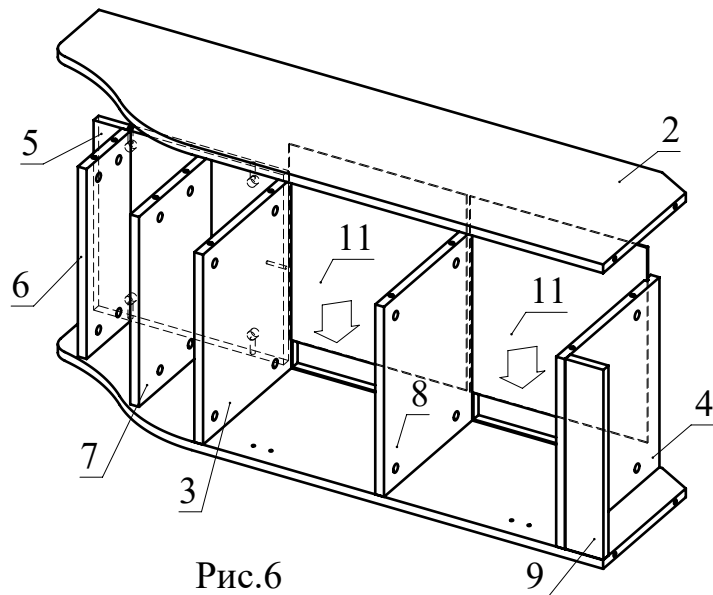


Рис.6

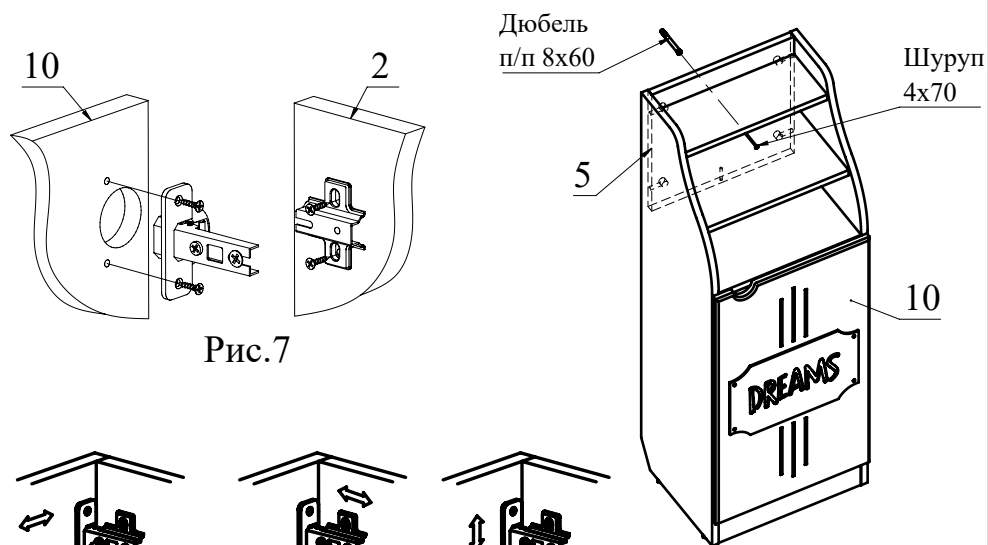


Рис.7

Рис.9

Регулировка вперед-назад. Регулируется крепежным винтом

Регулировка вправо-влево. Регулируется юстировочный винт

Регулировка вверх-вниз. Регулируются установочные винты

Рис.8

Ведомость деталей

№	Ширина	Длина	Кол.
1	300	1097	1
2	300	1097	1
3	300	348	1
4	300	348	1
5	348	348	1
6	140	348	1
7	230	348	1
8	300	348	1
9	70	348	1
10	376	673	1
11	358	325	2

Ведомость комплектующих

№	Рис.	Наименование	Кол.
1		Шпилька минификса	24
2		Головка минификса	24
3		Заглушка минификса	24
4		Конфирмат 7x50	3
5		Заглушка конфирматная	3
6		Петля накладная с газовым амортизатором	2
7		Шуруп 3,5x16	4
8		Евровинт для петли	4
9		Заглушка-пробка d5	4
10		Шуруп 4x70	1
11		Дюбель п/п 8x60	1
12		Ключ конфирматный	1
13		Муфта забивная для опоры М6х8х15h	4
14		Опора регулируемая М6	4

