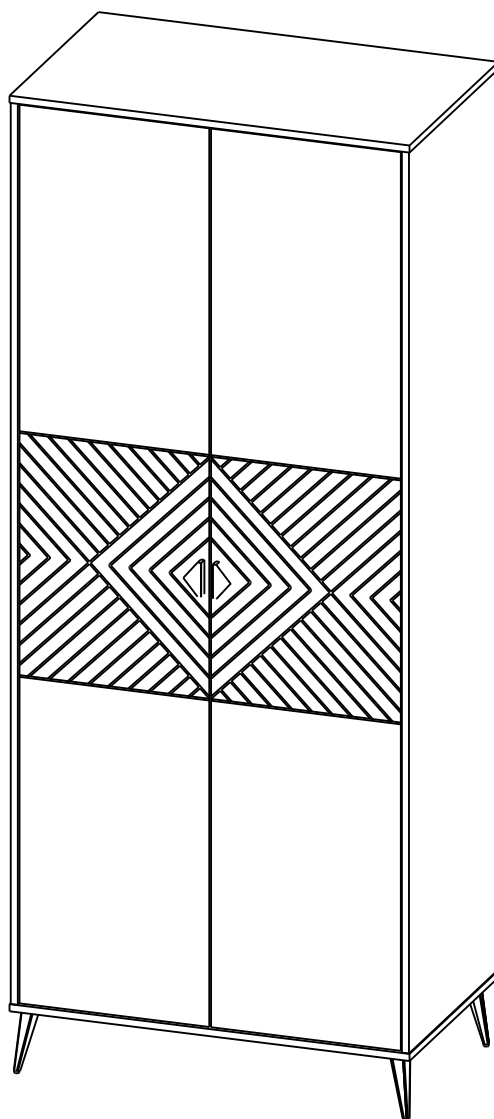




# Инструкция по сборке и эксплуатации мебели

## ШКАФ ДЛЯ ОДЕЖДЫ АР-01

Габариты: Ш.900 x В.2200x Г.550 мм



ГОСТ 19917-2014  
ГОСТ 16371-2014 **EAC**

Уважаемые покупатели!

Рекомендуем доверить сборку Вашей мебели профессиональным сборщикам

## Проверка комплектности и дефектов

При получении рекомендуем проверить мебель на предмет ее комплектности и внешних качественных признаков. Следует проверить наличие деталей по перечню деталировки, осмотреть их на отсутствие видимых дефектов, проверить наличие и комплектность фурнитуры.

При обнаружении видимых дефектов, просьба делать их фотофиксацию в упаковке.

При обнаружении нехватки фурнитуры, просьба также направлять фото этикетки, находящейся в упаковке с фурнитурой.

## Общие условия эксплуатации и ухода за мебелью

1. Мебель должна эксплуатироваться в сухих и теплых помещениях, не подверженных перепадам температур, имеющих отопление и вентиляцию при температуре воздуха не ниже +10°C и не выше +40°C и относительной влажностью 45-75%. Существенные отклонения от указанных режимов приводят к значительному ухудшению потребительских качеств и повреждения мебели.

2. Запрещается устанавливать нагревательные приборы (печи, плиты, духовки, световые элементы и др.) рядом с фасадами, т.к. контакт с поверхностями или воздухом, температура которых превышает 80°C может привести к оплавлению, деформации и отслоению пластика ПВХ от основы фасада. Избегать повышенной влажности.

3. Во избежание выгибания и разбухания деталей из ЛДСП / МДФ следует оберегать их поверхность от длительного воздействия влаги. Недопустимо попадание на поверхности жидкостей, растворяющих пластики, пленку ПВХ (кислоты, растворитель, спирт, ацетон, бензин и др.).

4. Следует оберегать фасады от механических повреждений, которые могут быть вызваны воздействием твердых предметов, абразивных порошков.

5. Старайтесь нагружать навесные шкафы и выдвижные ящики равномерно, обеспечивая равновесие скользящих частей. Предметы на полках рекомендуется размещать по принципу: наиболее тяжелые – ближе к краям (стенкам ящика), более легкие ближе к центру. Помните о недопустимости статической вертикальной нагрузки для выдвижных ящиков из ЛДСП более 5 кг, на полки шкафов и столов – более 8 кг. При эксплуатации выдвижных ящиков и раздвижных дверей не прилагайте чрезмерных усилий.

6. Не допускается длительное воздействие прямых солнечных лучей, которое может привести к цветовым изменениям на поверхностях мебели или материале обивки.

7. После 6 месяцев эксплуатации мебели под нагрузкой может сложиться ситуация, когда некоторые механические детали, такие как петли, направляющие, замки и т.д., утратят оптимальную настройку, выполненную во время сборки и установки мебели. Смазка механических узлов со временем высыхает, теряет свои свойства. Подобные явления проявляются в затруднении и скрипе при открывании створок, механизмов раскладывания, механизмов выдвижения ящиков. В таких случаях не следует прилагать чрезмерные физические усилия, а необходимо выполнить своевременную регулировку петель или смазку подвижных частей механизмов специальными смазочными средствами. В процессе эксплуатации мебели резьбовые соединения следует периодически подтягивать.

8. От новой мебели может исходить естественный запах материалов, из которых она изготовлена. Запах может сохраняться в течение 3-4 недель с момента сборки. Для снижения интенсивности запаха рекомендуется протирать поверхности тканью, смоченной мягким моющим средством, вытирать чистой сухой тканью и проветривать помещение. Данные действия необходимо повторять 3 раза в день.

 При правильной эксплуатации изделия срок службы составляет 10 лет.



**Если Вы не уверены или сомневаетесь в сборке изделия самостоятельно, мы рекомендуем воспользоваться услугами профессионального сборщика мебели во избежание порчи компонентов изделия.**

# Вопросы или проблемы с товаром?

Звоните **8-800-505-75-71**

бесплатно по России

или пишите

[info@compass-shop.ru](mailto:info@compass-shop.ru)

Дорогой покупатель! Мы благодарны, что Вы выбрали наш товар и надеемся, что Вы останетесь довольны. Если у Вас возникнут какие-либо вопросы или претензии по нашему товару, просим Вас связаться с нами для оперативной и бесплатной доставки деталей.

**Для оформления рекламации и получения новых деталей, просим отправить на почту [info@compass-shop.ru](mailto:info@compass-shop.ru) следующее:**

- 1) Фото этикетки производителя, наклеенной на упаковке
- 2) Фото и номер бракованной детали согласно инструкции по сборке
- 3) Ваши контактные данные (ФИО, номер телефона, адрес доставки)

Телефон: **8-800-505-75-71** (звонок по России и Крыму бесплатный)

График работы фабрики: понедельник-пятница с 8:30 до 17:30, сб-вс выходные (МСК)

*Желаем Вам хороших покупок! С уважением, мебельная фабрика «Компасс»*

## Гарантийные обязательства

Изготовитель гарантирует соответствие мебели требованиям ГОСТ 16371-2014, ГОСТ 19917-2014 при соблюдении условий транспортирования, эксплуатации, хранения и сборки. Гарантийный срок эксплуатации изделия 24 месяца с момента приобретения продукции у продавца. Гарантии не распространяются на изделия, поврежденные при перевозке, а также при не соблюдении правил сборки, эксплуатации и хранения, изложенных в настоящей инструкции.




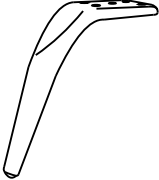

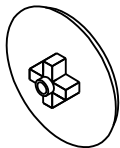
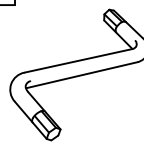
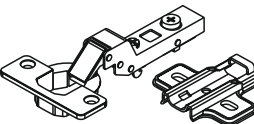
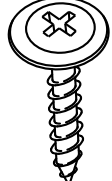

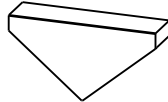
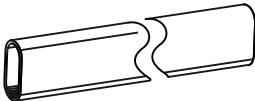

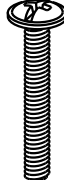

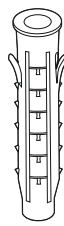

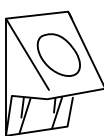
## К сведению покупателя:

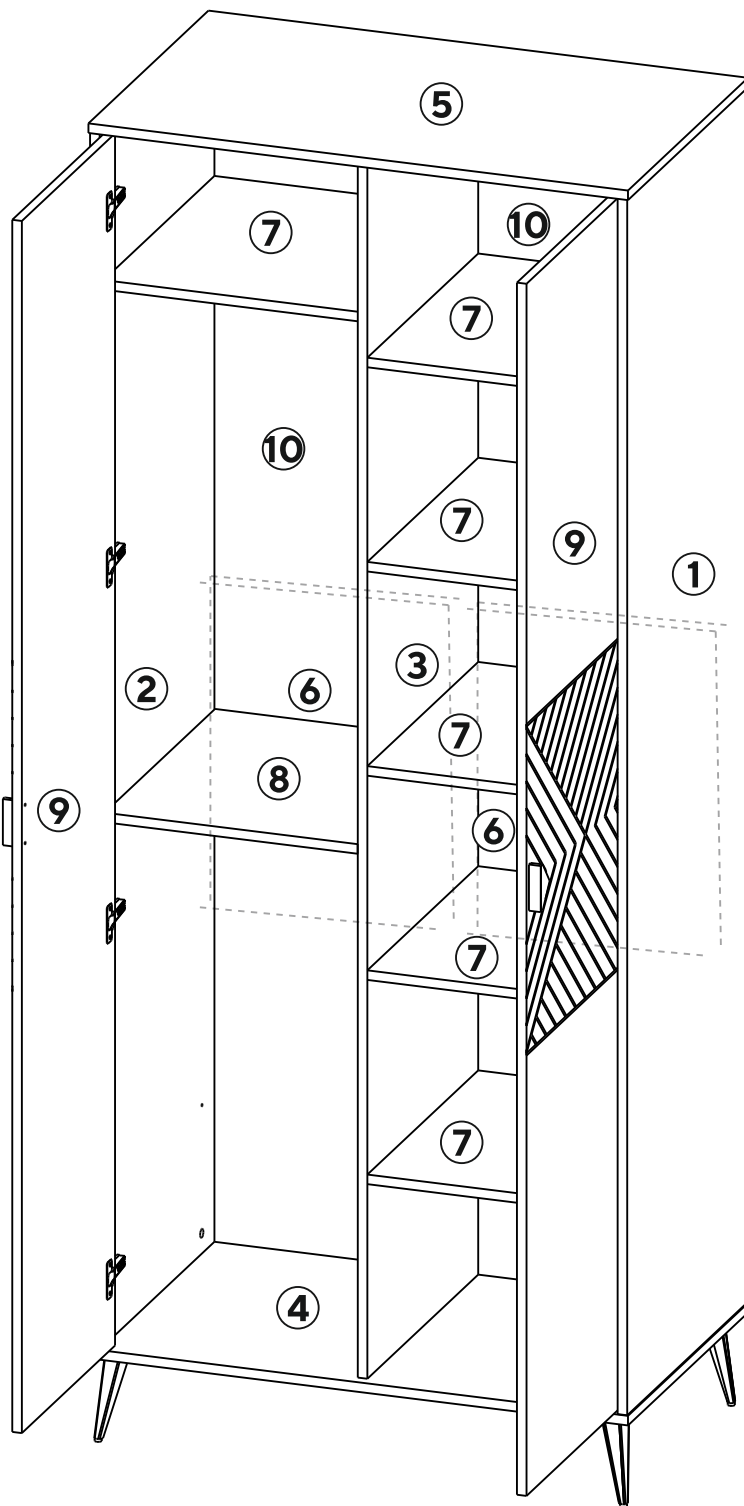
- Все виды деталей изображены схематично и могут отличаться от оригиналов.
- Производитель оставляет за собой право вносить изменения в конструктивные элементы мебели на основе внедрения передовых технологий, улучшающих качество выпускаемой продукции.

# Детализировка

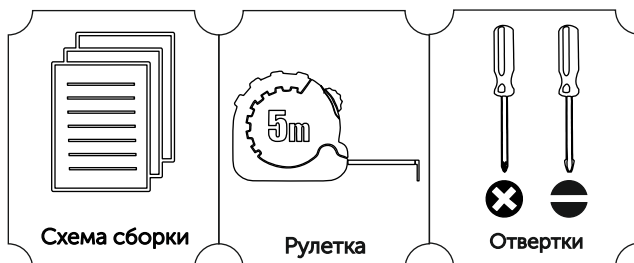
№	Размеры, мм	Материал	Кол-во, шт
1	2028*546	ЛДСП 16 мм	1
2	2028*546	ЛДСП 16 мм	1
3	2028*528	ЛДСП 16 мм	1
4	900*550	ЛДСП 16 мм	1
5	900*550	ЛДСП 16 мм	1
6	424*546	ЛДСП 16 мм	2
7	424*508	ЛДСП 16 мм	6
8	422*506	ЛДСП 16 мм	1
9	2022*427	МДФ 16 мм	2
10	2038*434	ЛДВП 4 мм	2

# Фурнитура

<p><b>C</b></p>  <p>Шпилька минификса <b>x44</b></p>	<p><b>D</b></p>  <p>Головка минификса <b>x44</b></p>	<p><b>H</b></p>  <p>Шуруп 3,5*16 <b>x24</b></p>	<p><b>F</b></p>  <p>Опора STATE <b>x4</b></p>	<p><b>V</b></p>  <p>Евровинт 5x13 <b>x16</b></p>
<p><b>E</b></p>  <p>Заглушка минификса <b>x44</b></p>	<p><b>Z</b></p>  <p>Ключ для конфирмата <b>x1</b></p>	<p><b>N</b></p>  <p>Петля вкладная <b>x8</b></p>	<p><b>X</b></p>  <p>Саморез 4,2x19 <b>x12</b></p>	 <p>Инструкция по сборке <b>x1</b></p>
<p><b>R</b></p>  <p>Ручка <b>x2</b></p>	<p><b>Y</b></p>  <p>Труба овальная <b>x2</b></p>	<p><b>Q</b></p>  <p>Держатель для трубы <b>x4</b></p>	<p><b>T</b></p>  <p>Винт M4*20 <b>x4</b></p>	<p><b>P</b></p>  <p>Полко-держатель <b>x4</b></p>
<p><b>U</b></p>  <p>Дюбель 8/60 <b>x2</b></p>	<p><b>M</b></p>  <p>Шуруп 4*70 <b>x2</b></p>	<p><b>I</b></p>  <p>Стабилизатор задней стенки <b>x20</b></p>		



**В процессе сборки Вам понадобится:**

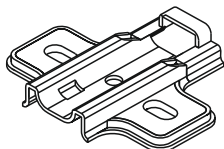


1

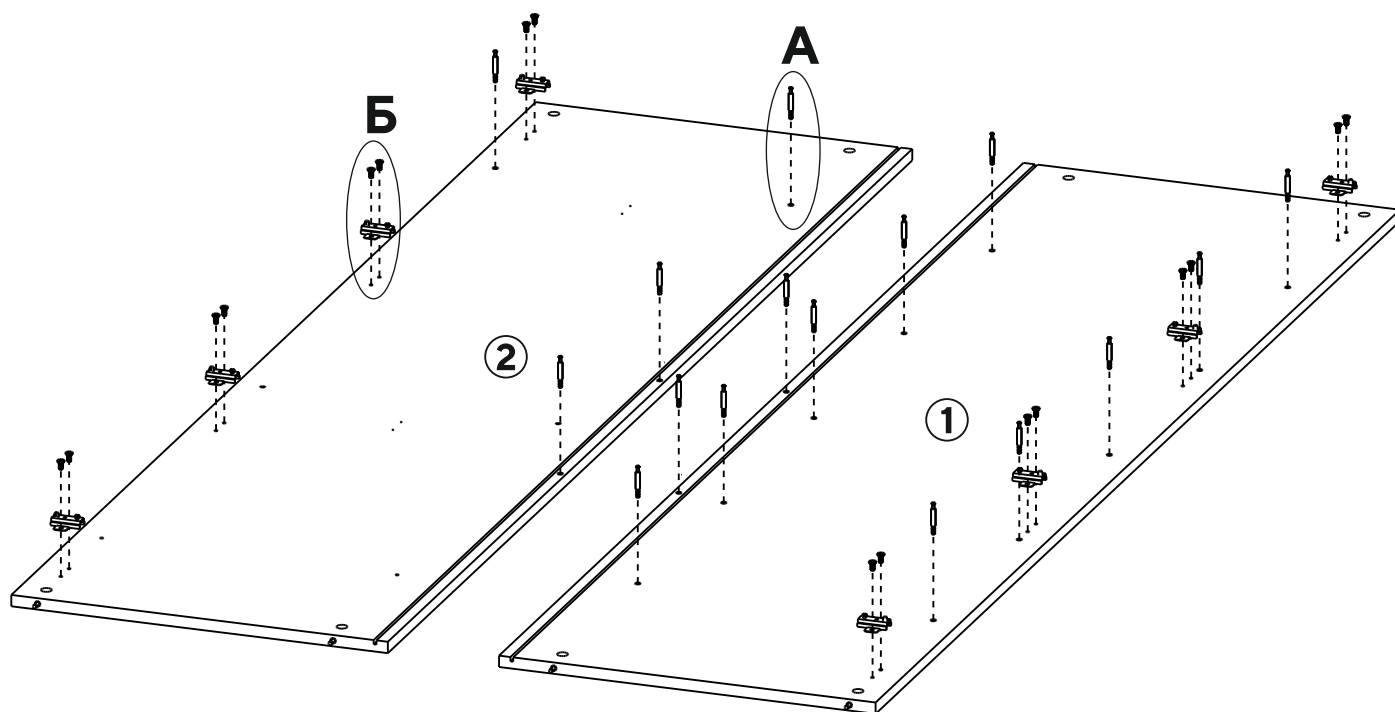
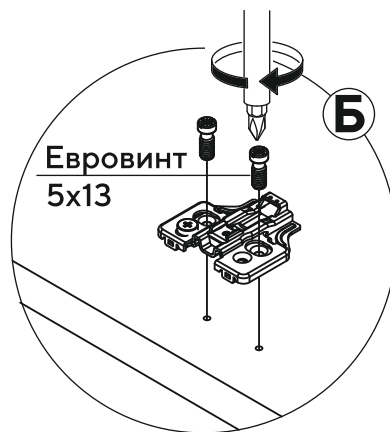
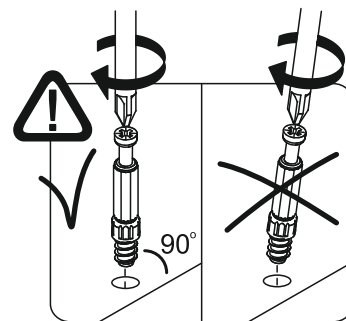
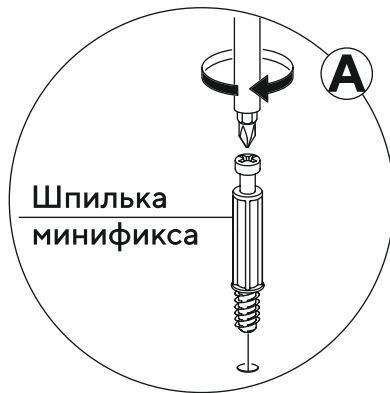
V x16



N x8

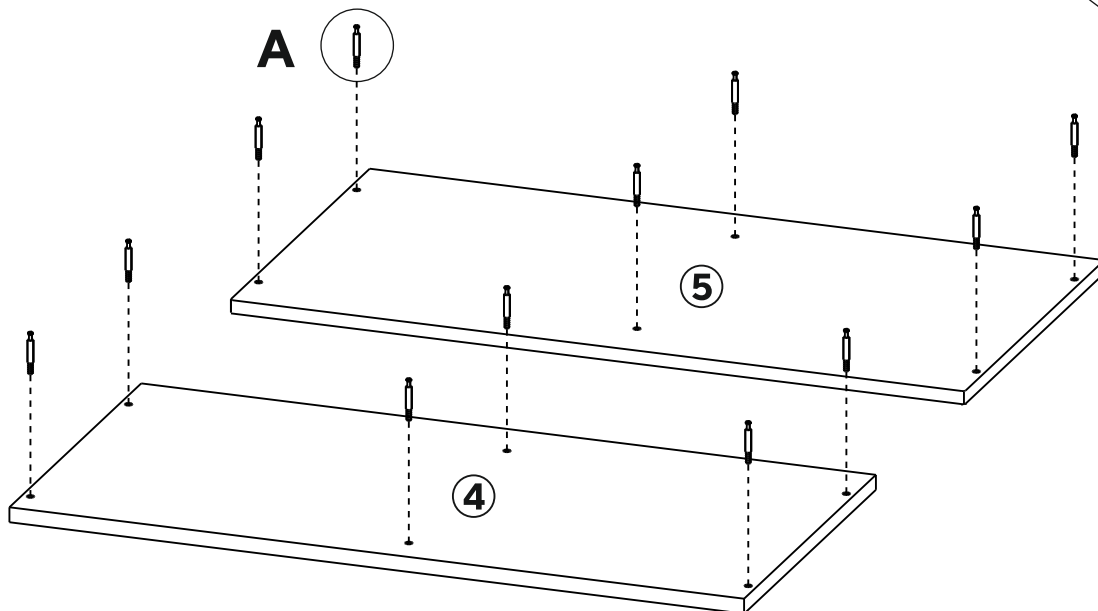
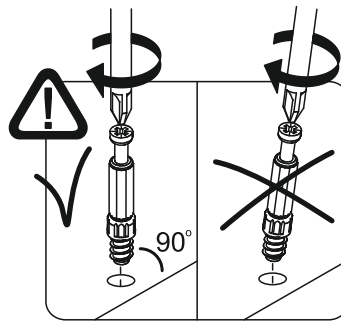


C x16



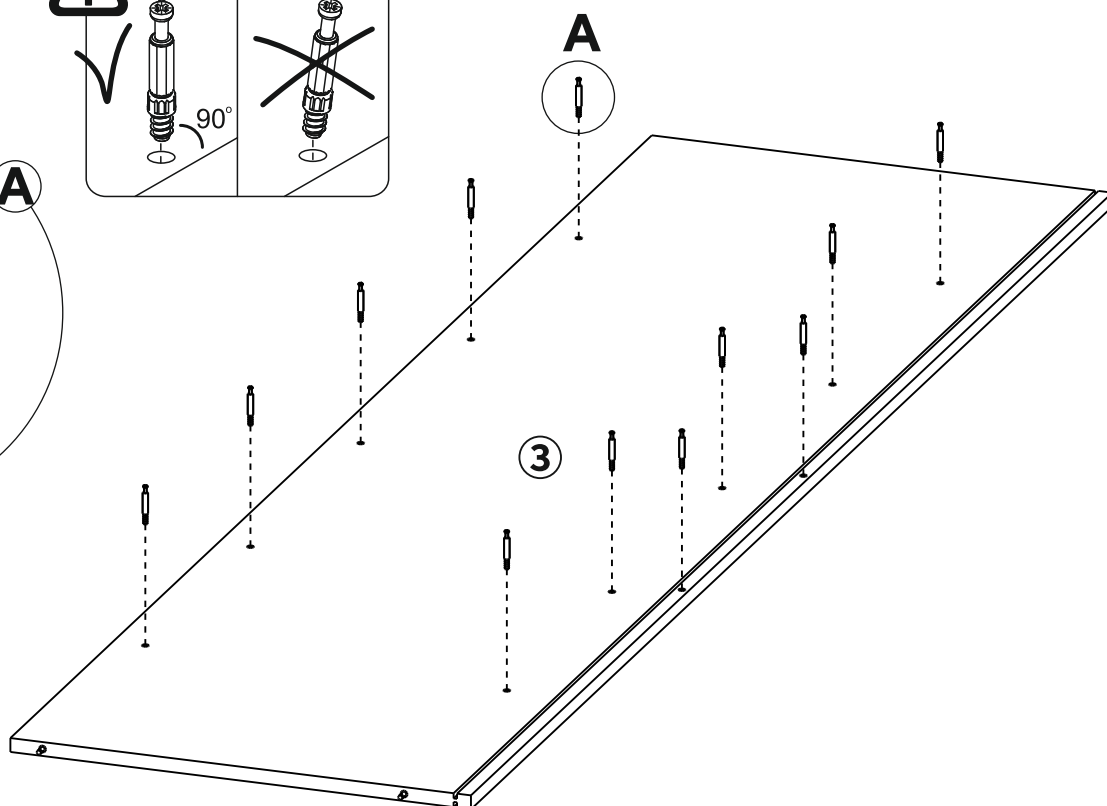
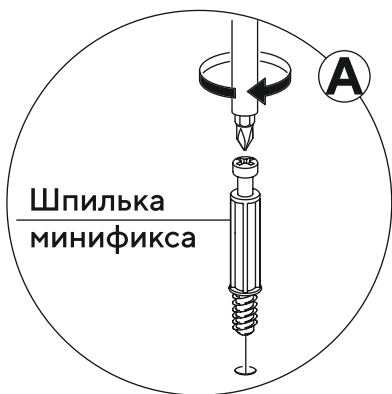
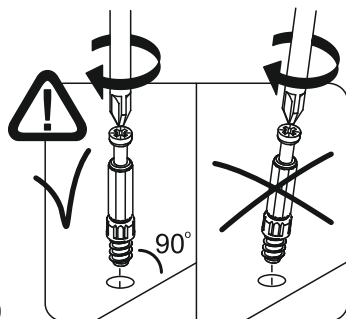
2

C x12



3

C x12

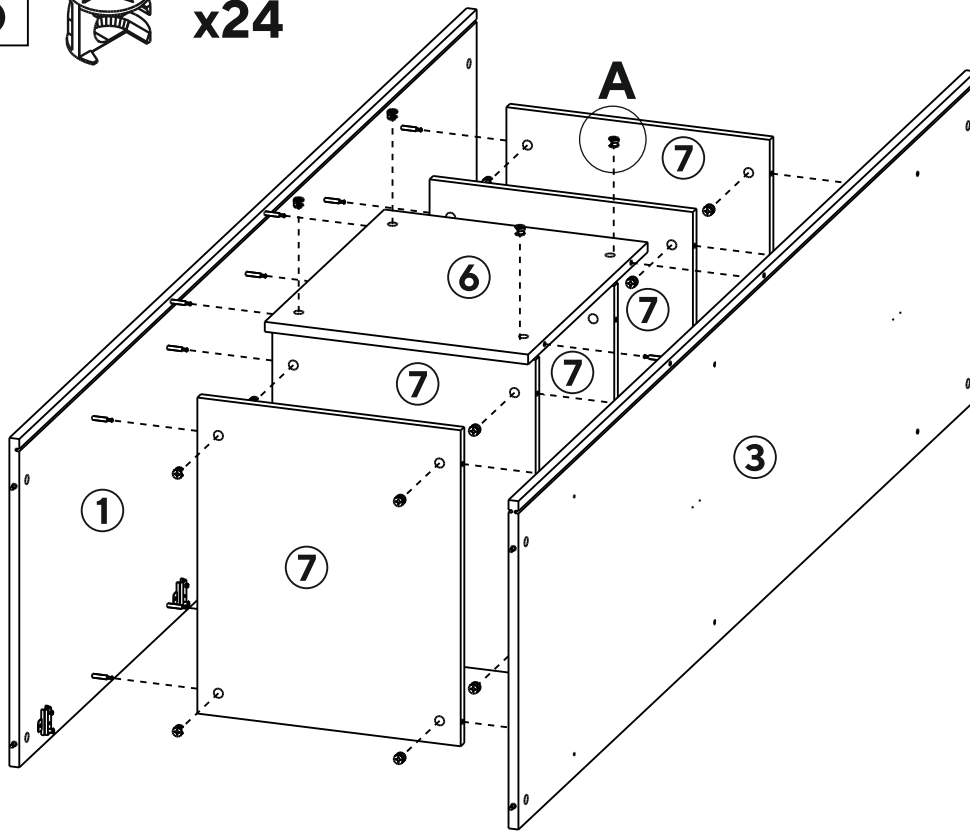


4

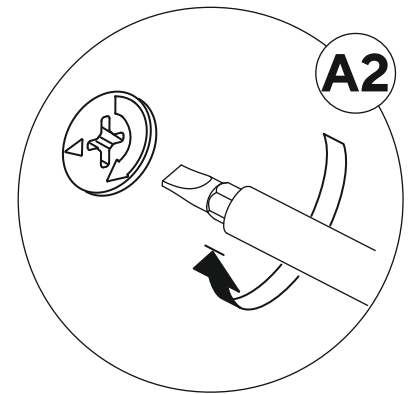
D



x24



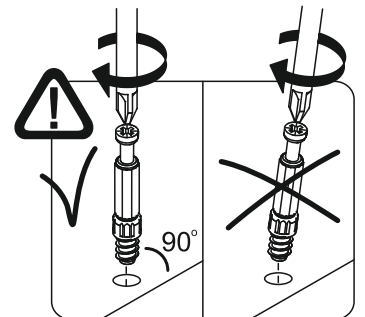
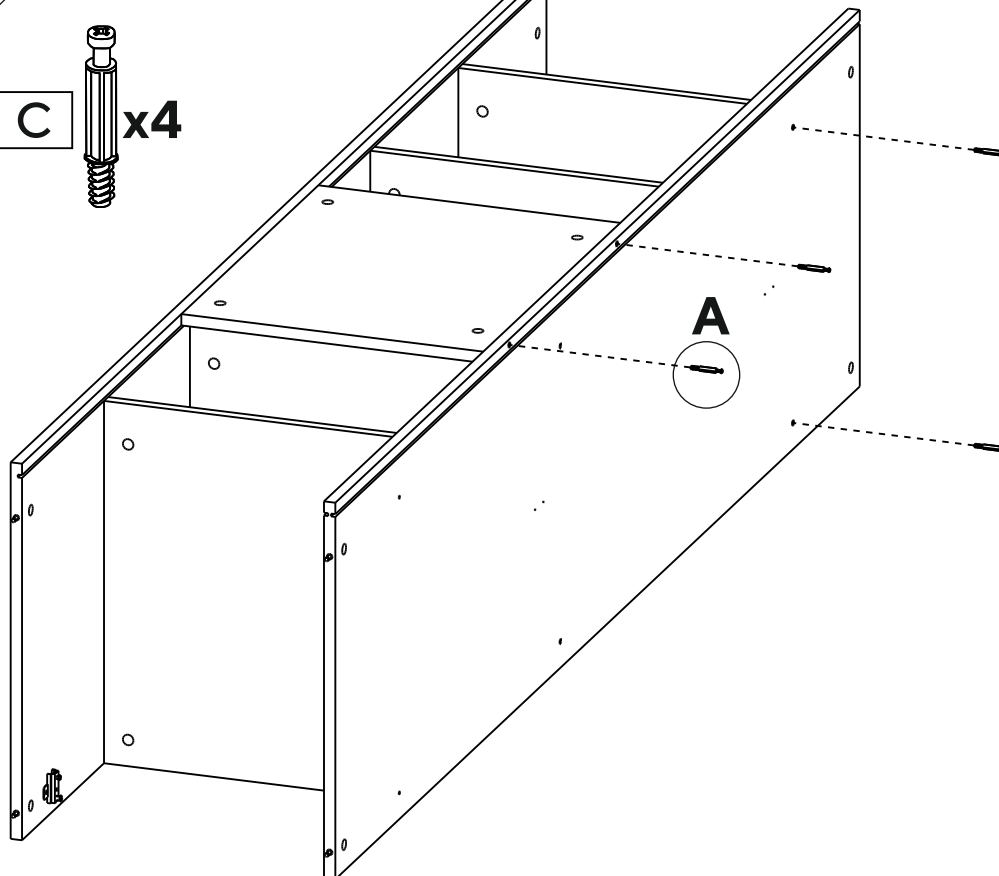
Головка  
минификса



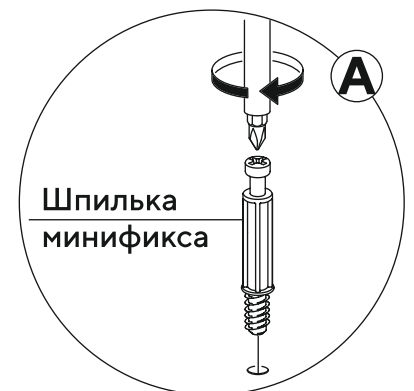
5

C

x4



90°



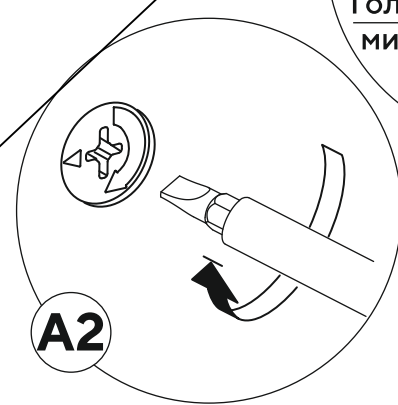
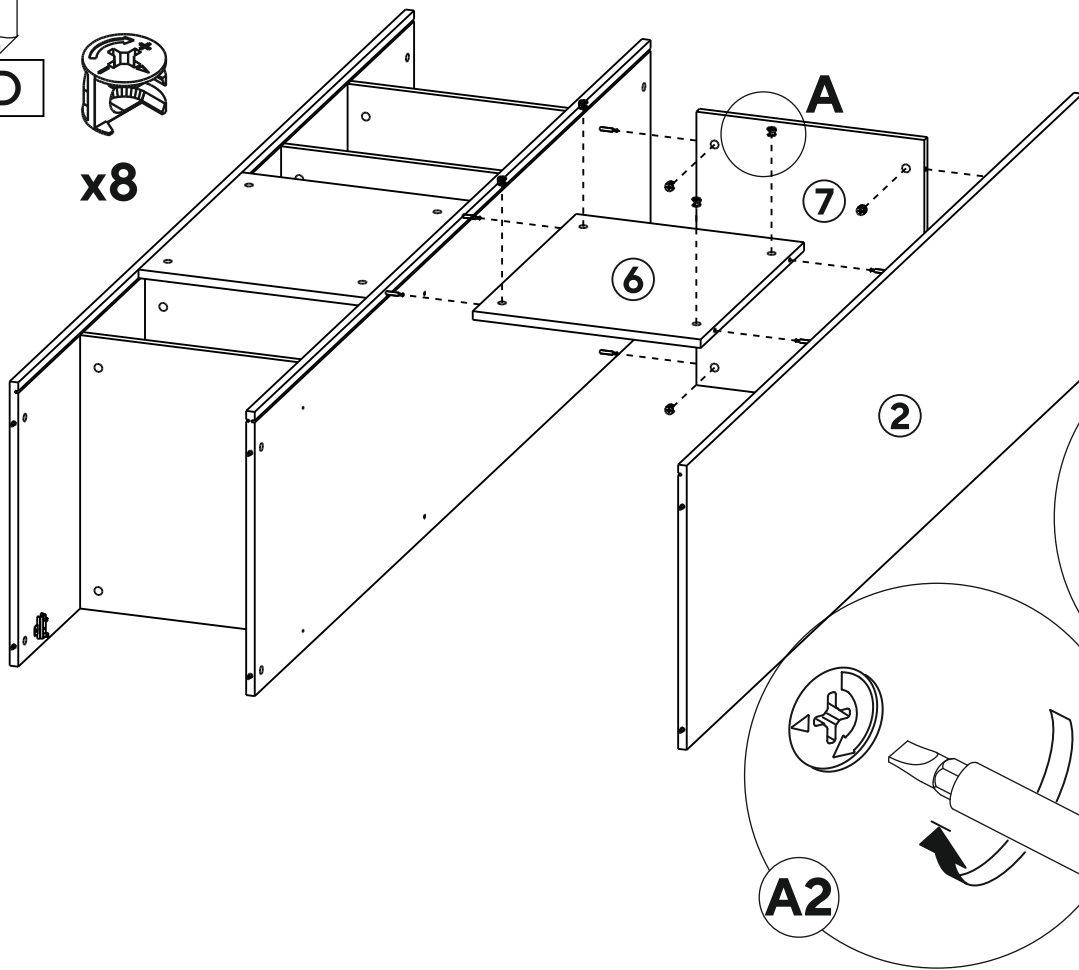
Шпилька  
минификса

6

D



x8

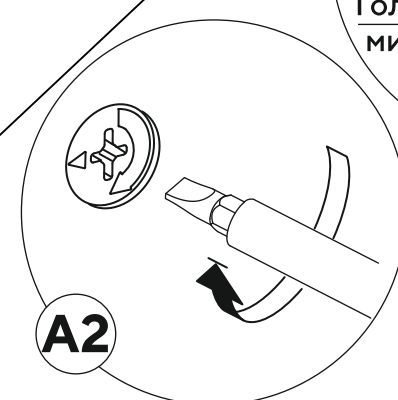
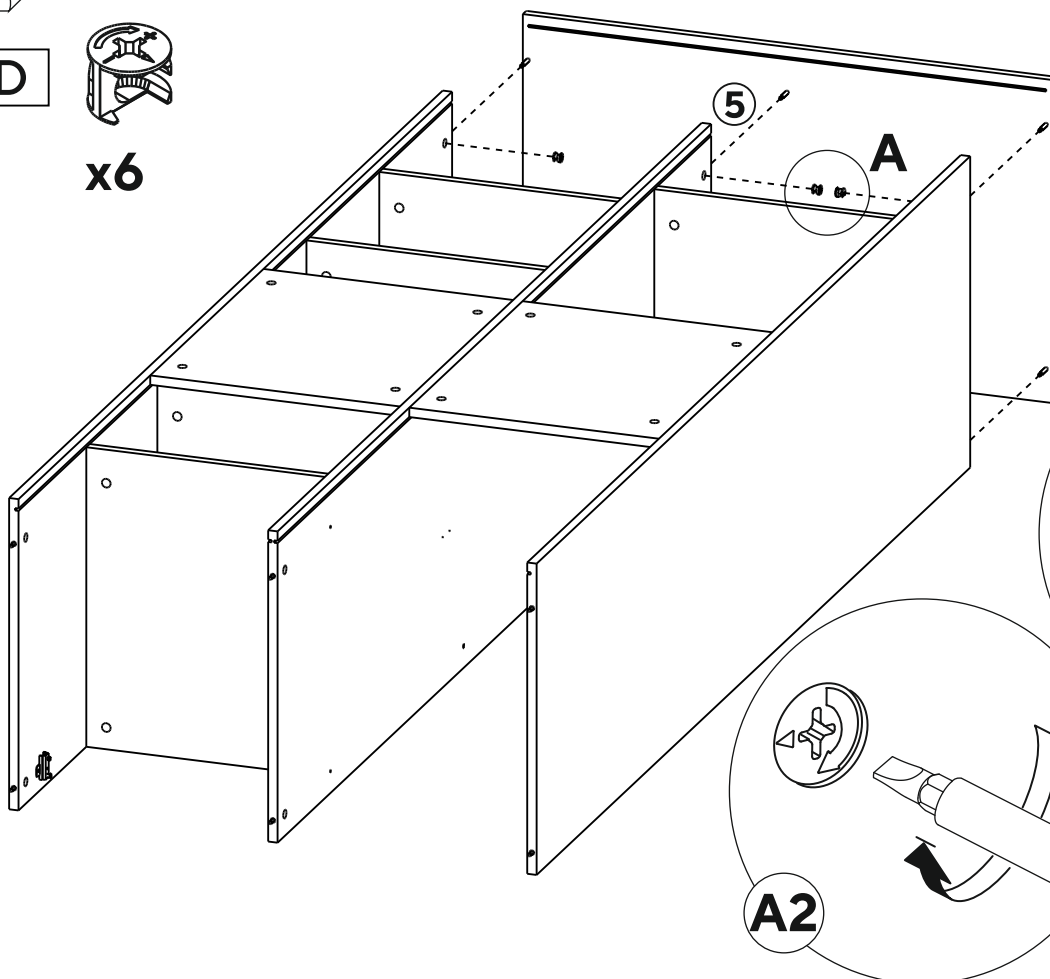


7

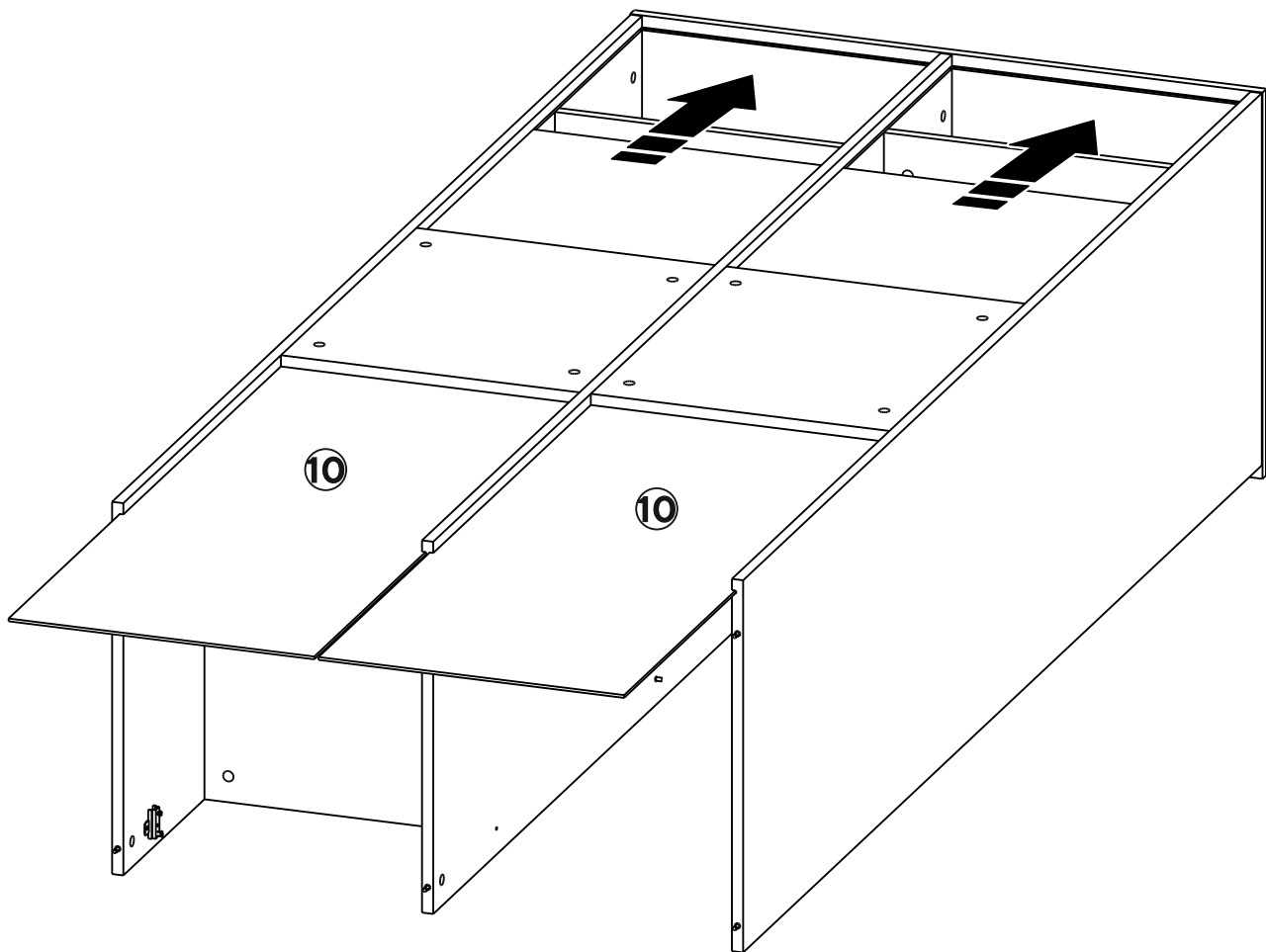
D



x6



8

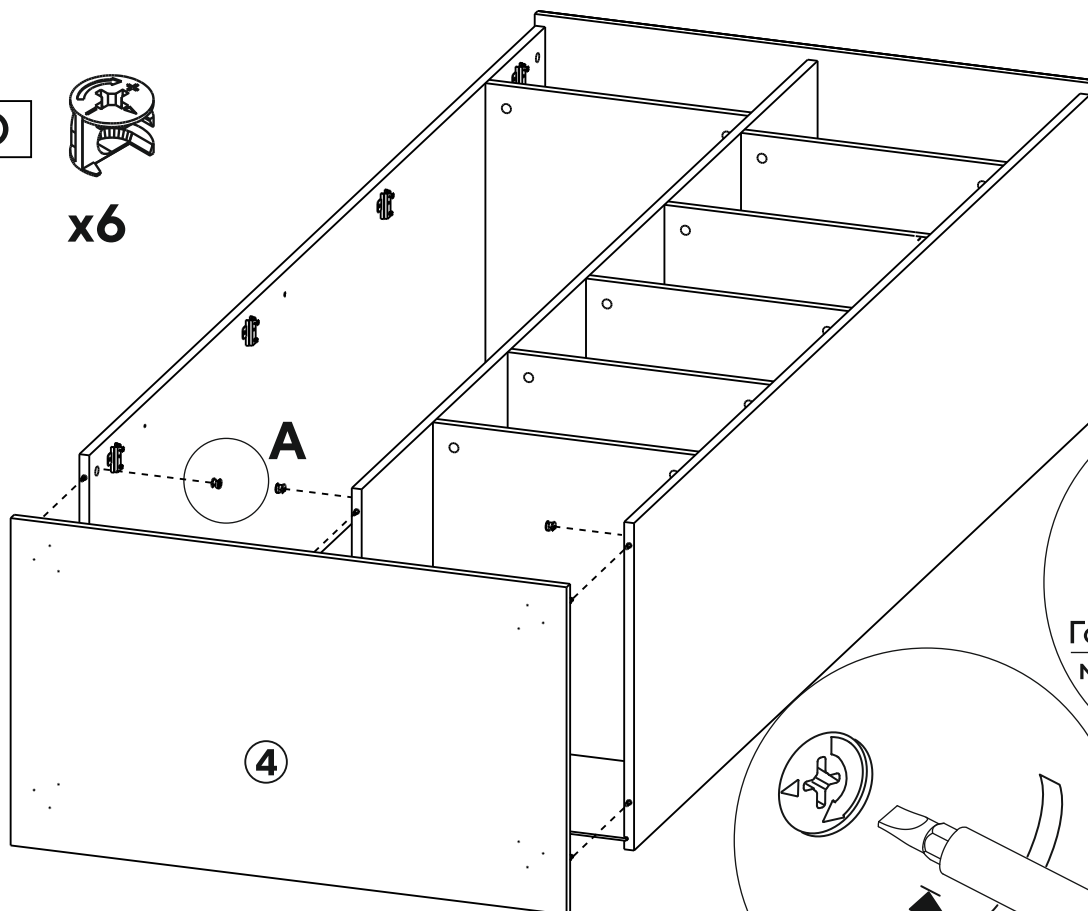


9

D



x6



Головка  
минификса

A1

A2

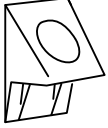
10

H

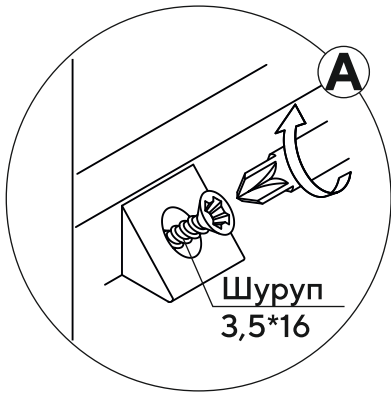


x20

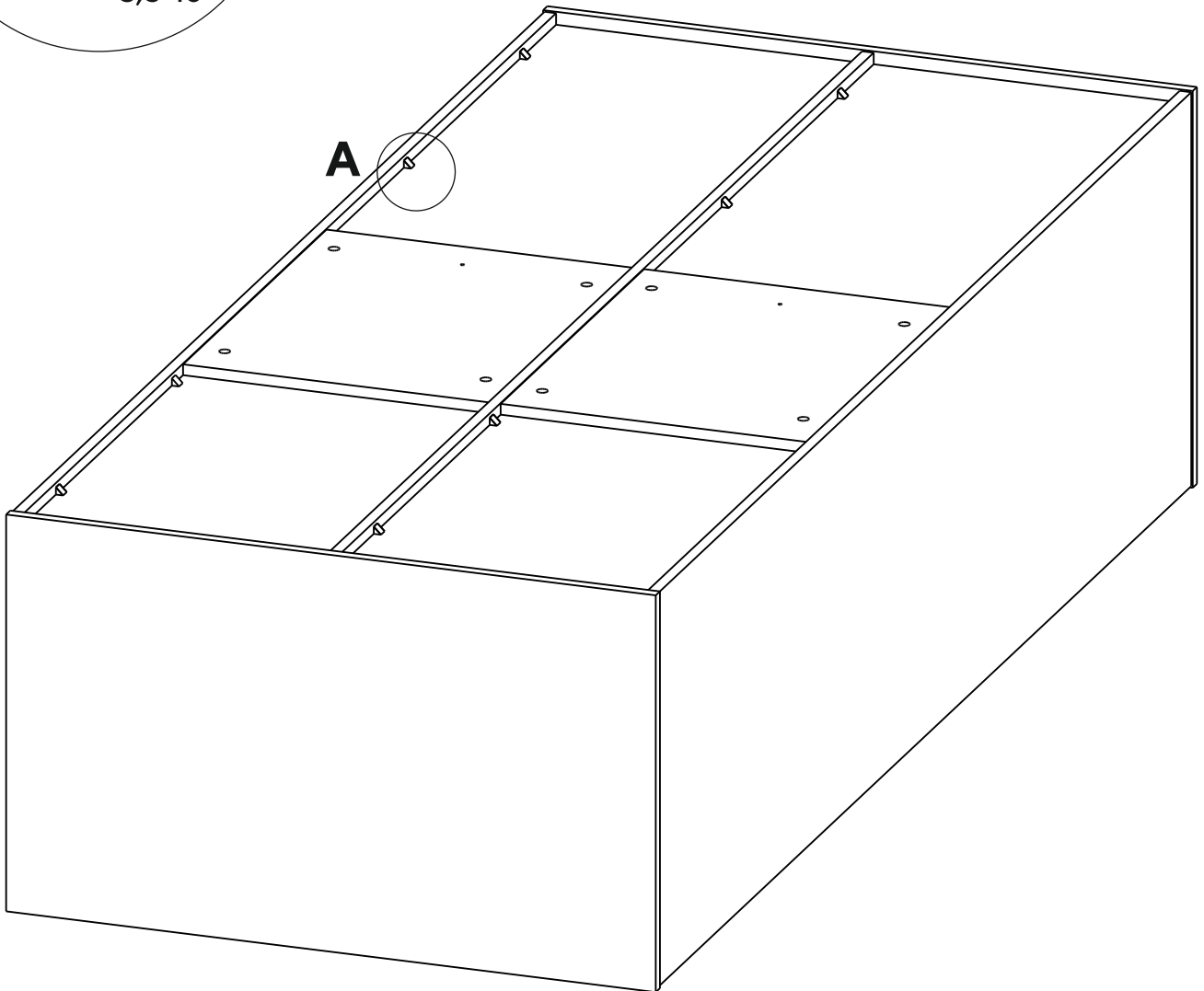
I



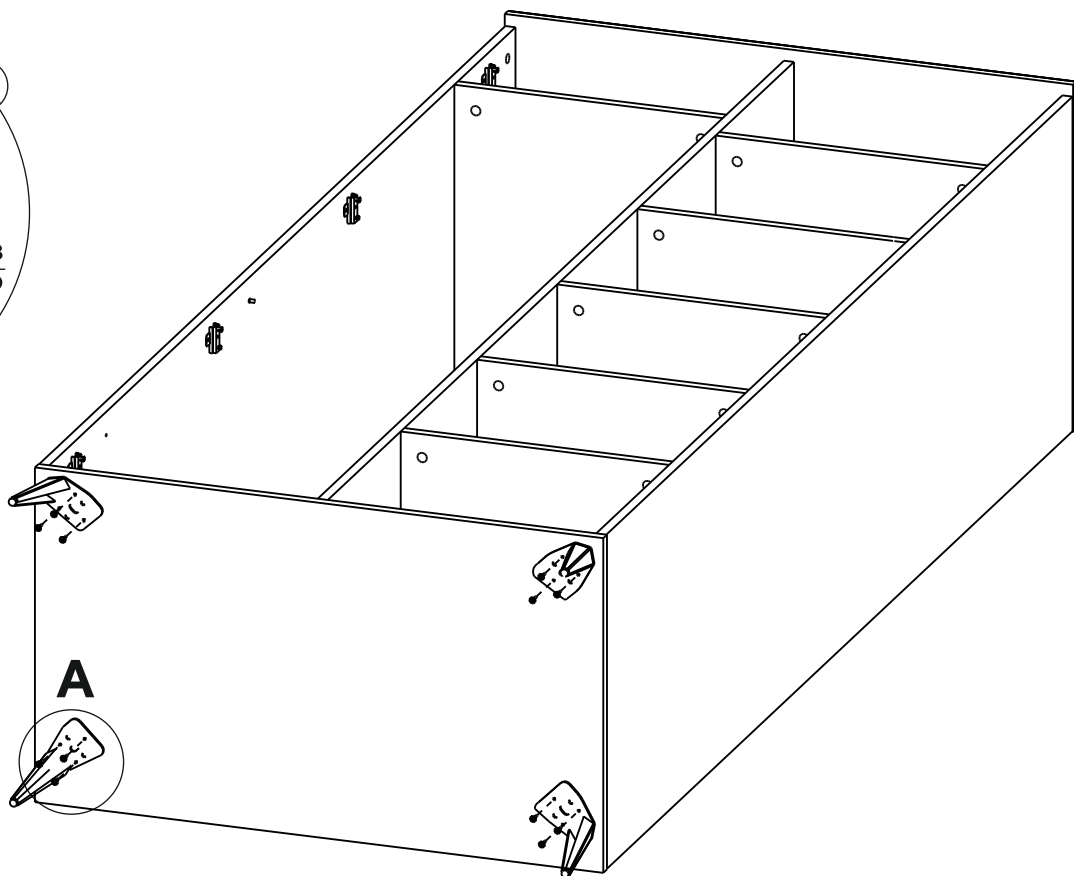
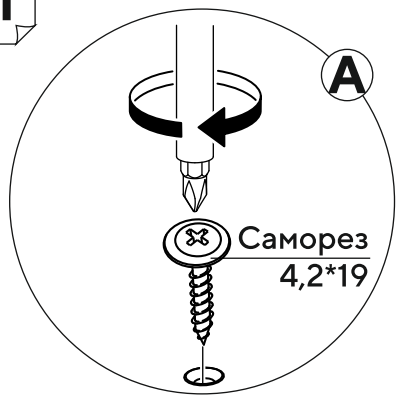
x20



Шуруп  
3,5\*16



11



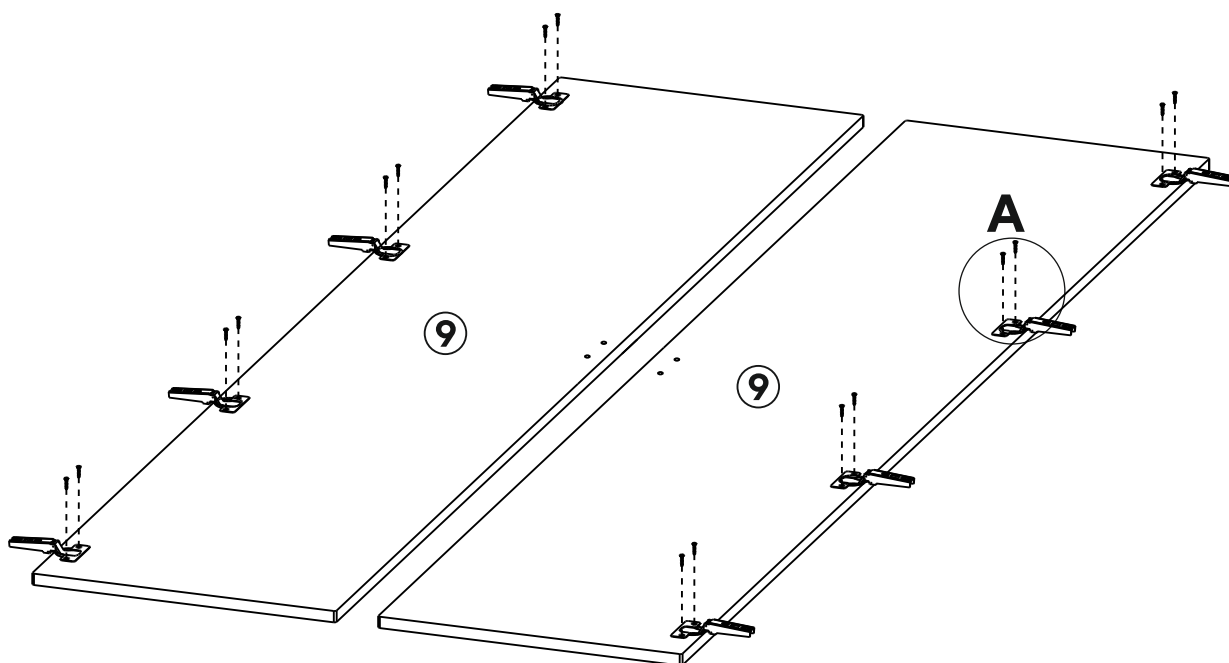
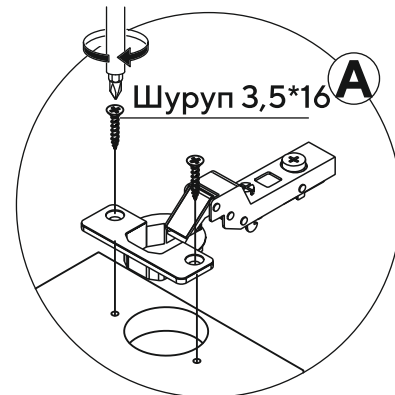
F x4

X x12

12

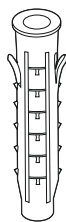
N x8

H x16



13

U



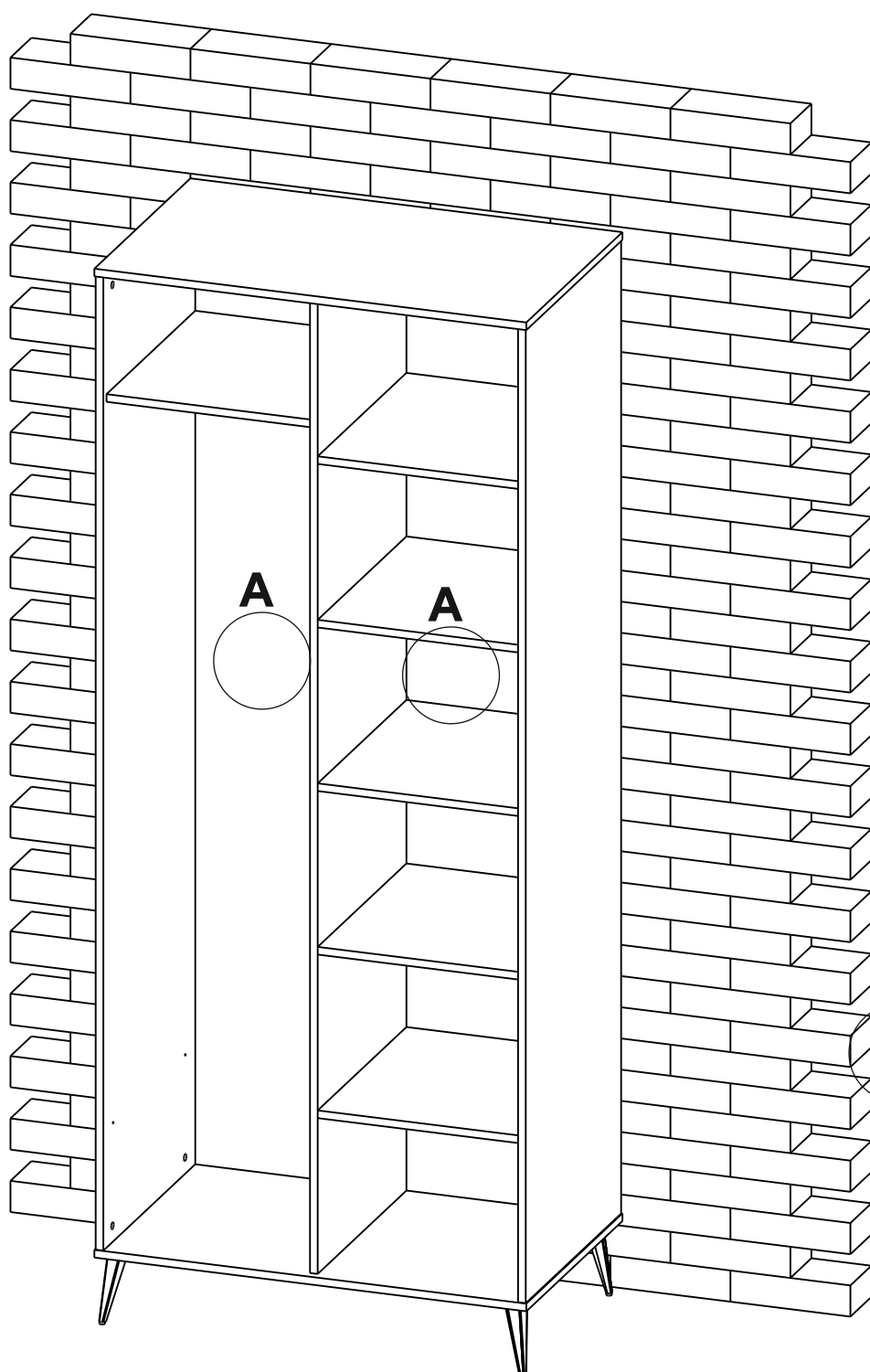
x2

M

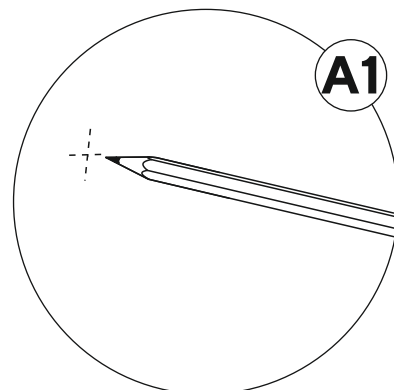


x2

Следует выбирать крепления, которые подходят к материалу стен. В комплект поставки входит крепёж, рассчитанный на стену из бетона.

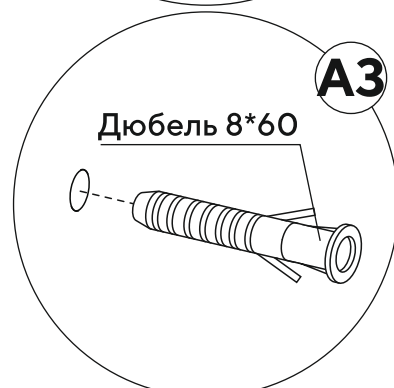


A1

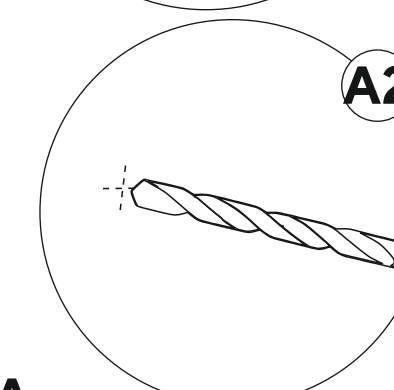


A3

Дюбель 8\*60

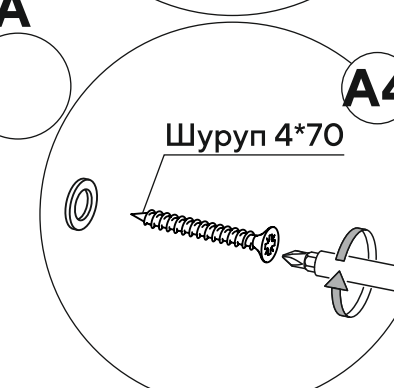


A2



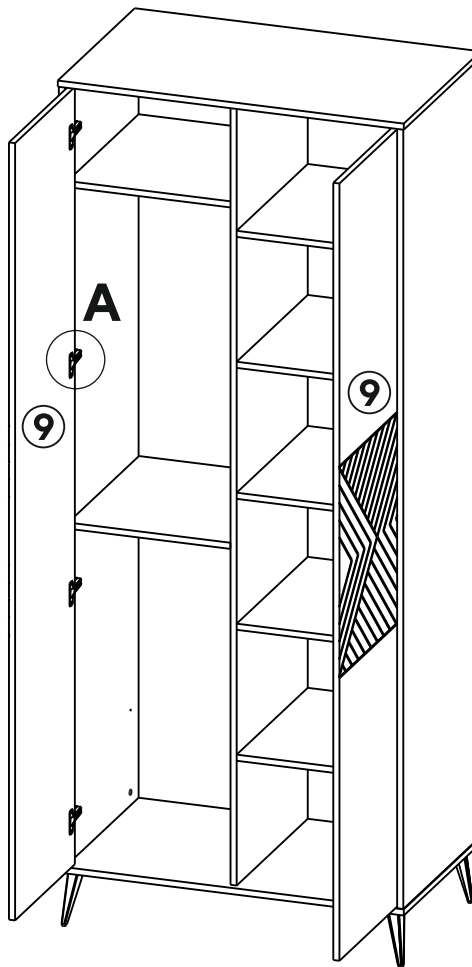
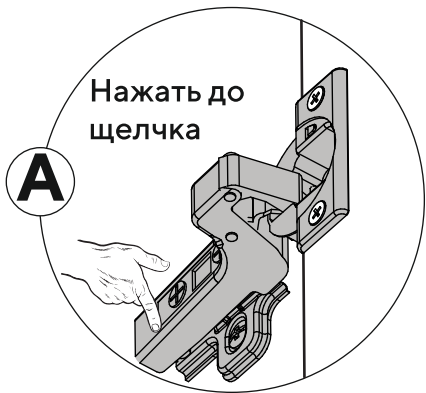
A4

Шуруп 4\*70

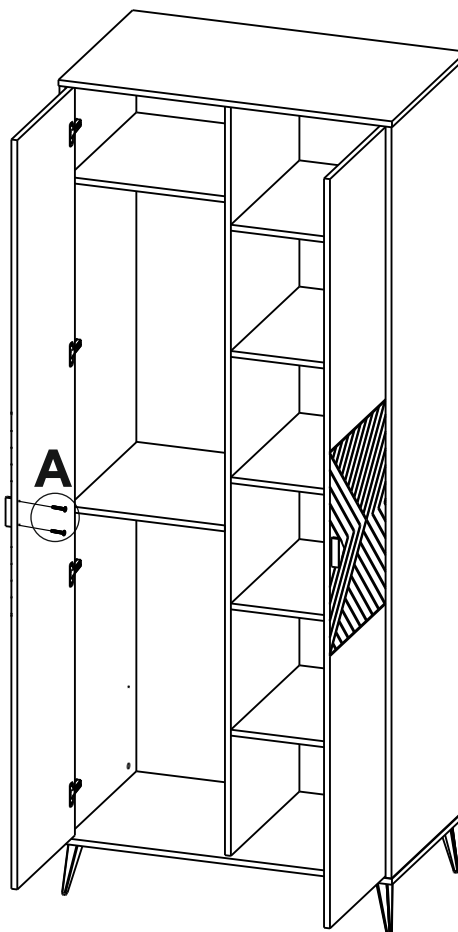
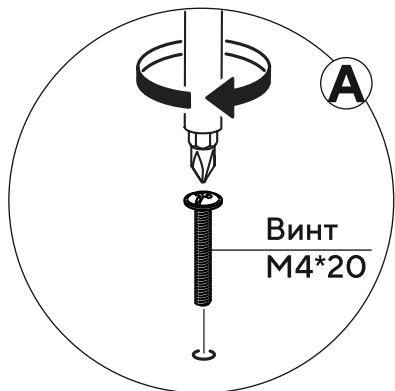
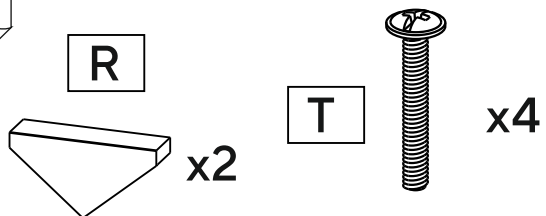


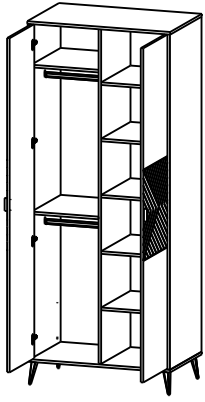
14

14

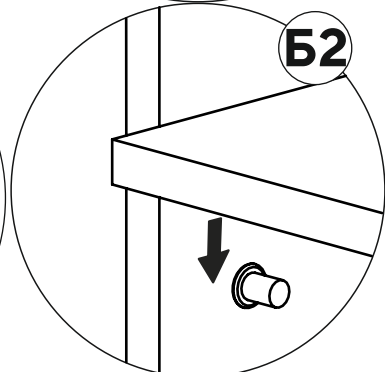
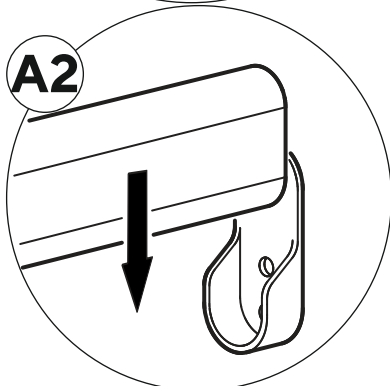
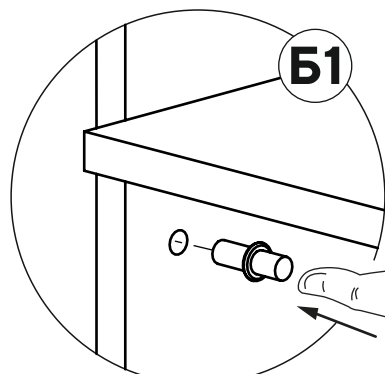
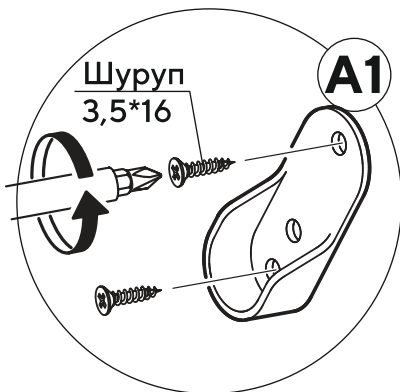
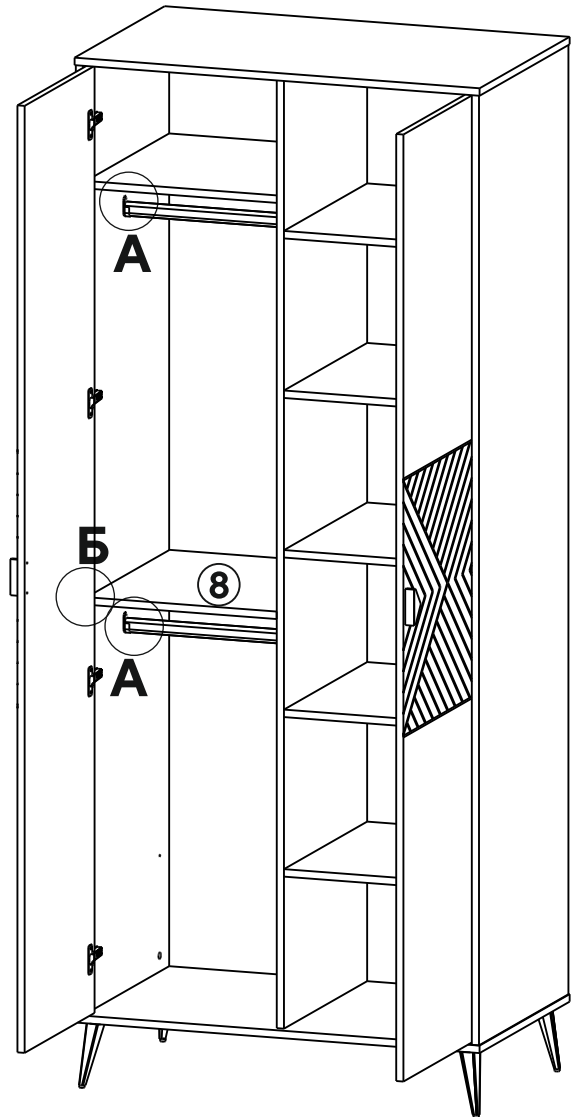
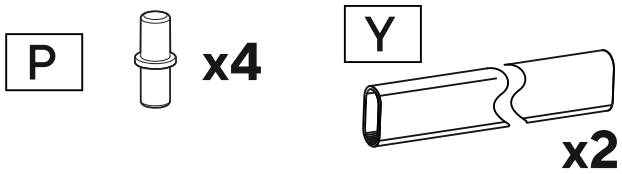
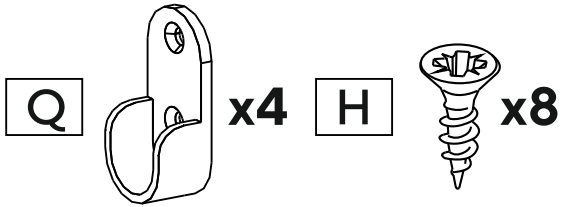


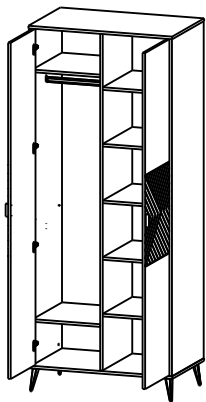
15



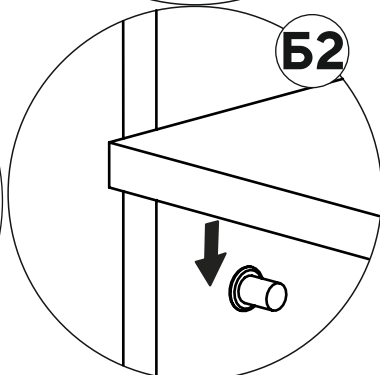
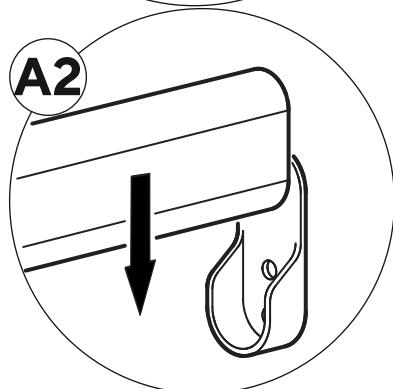
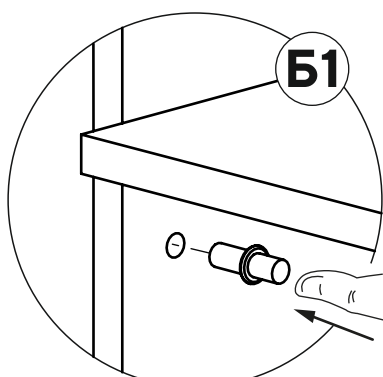
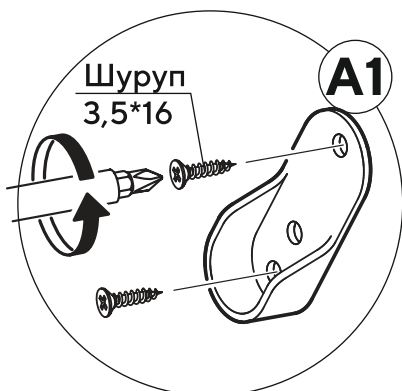
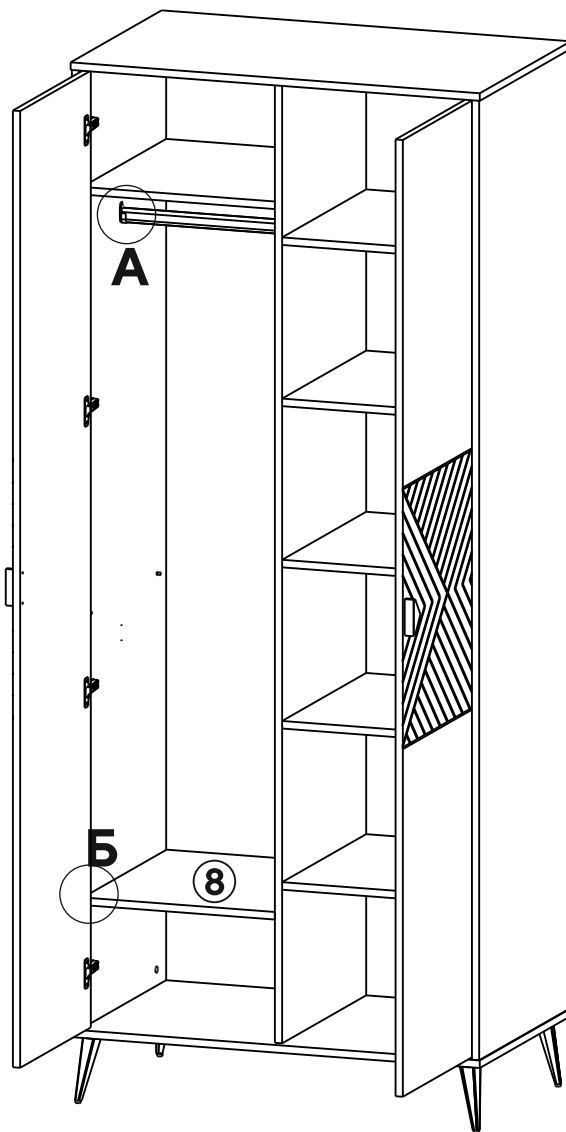
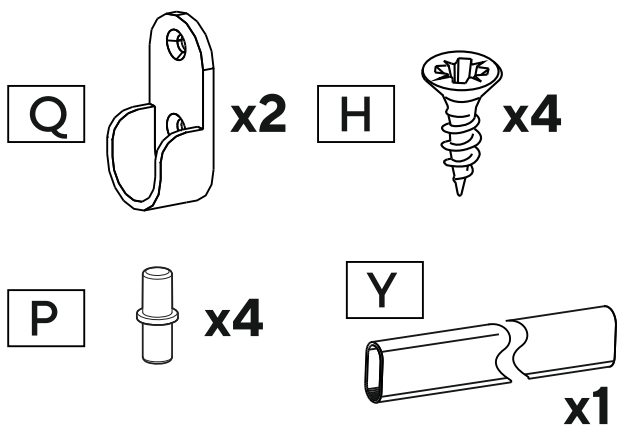


# Исполнение 1



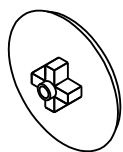


# Исполнение 2

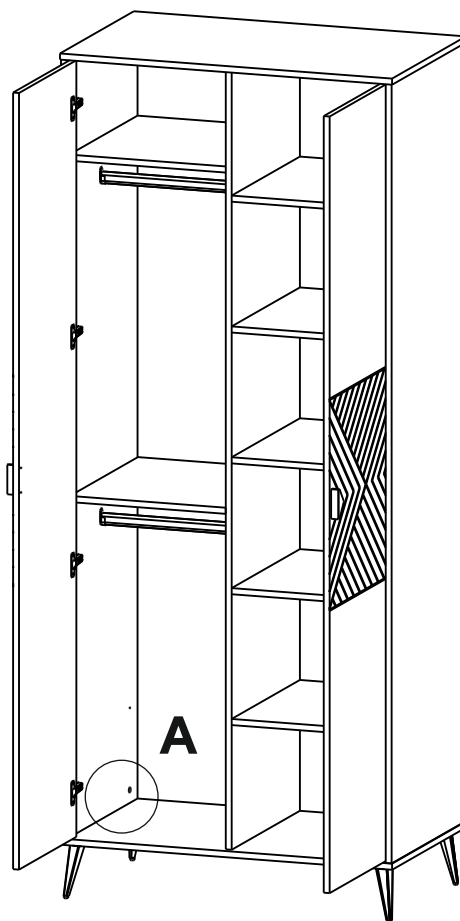


18

E

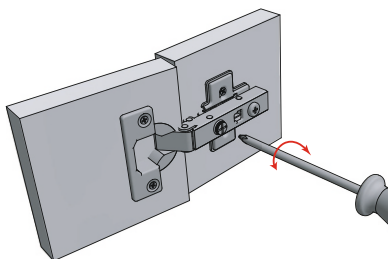
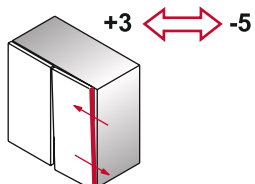


x44

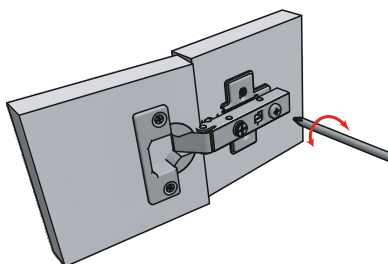
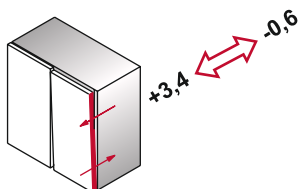


19

Регулировка фасада по ширине: от +3 до -5



Регулировка фасада по глубине : от +3,4 - 0,6



Регулировка фасада по высоте: от +2 до -2

