

Рекомендации по эксплуатации

1. Мебель рекомендуется эксплуатировать в проветриваемом, сухом помещении с температурой воздуха не ниже 10С и относительной влажностью не более 70%.
2. Мебель, транспортируемую в условиях минусовой температуры, при установке в помещении следует немедленно протереть сухой мягкой тканью как снаружи, так и внутри.
3. Мебель должна быть защищена от прямого попадания солнечных лучей, не должна размещаться вблизи отопительных приборов, сырых и холодных стен. Поверхность деталей мебели оберегать от попадания влаги, щелочей, ацетона, спирта и кислот, а также от механических повреждений. На поверхность мебели не следует ставить горячие предметы. При случайном попадании жидкости мебель немедленно протереть мягкой тканью. Удалять пыль с поверхности, облицованной специальными пленками, следует сухой мягкой тканью.
4. Зеркала и стекла рекомендуется чистить любыми средствами, предназначенными для этих целей.
5. В мебели, имеющей крепление болтами, винтами, шурупами, при ослаблении соединений, необходимо периодически подтягивать все крепёжные элементы.
6. От новой мебели может исходить естественный запах материалов, из которых она изготовлена. Запах может сохраняться в течении 3-4 недель с момента сборки. Для снижения интенсивности запаха рекомендуется протирать поверхности тканью, смоченной мягким моющим средством, вытирать чистой сухой тканью и проветривать помещение. Данные действия необходимо повторять 3 раза в день.

При правильной эксплуатации изделия срок службы составляет 10 лет.

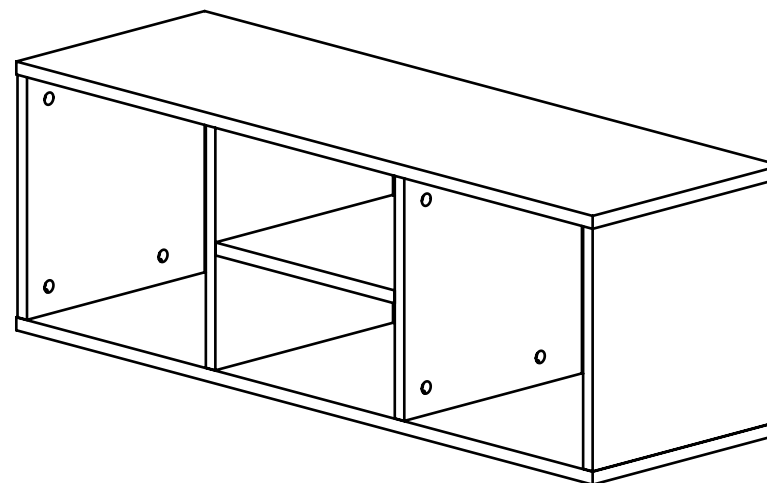
Внимание!

В случае обнаружения производственных дефектов обратитесь к продавцу с гарантийным талоном, заполненным по месту приобретения изделия. Гарантийный талон выписывается отдельным документом и заполняется продавцом на момент продажи изделия.

К сведению покупателя

Предприятие оставляет за собой право вносить изменения в конструктивные элементы мебели на основе внедрения передовых технологий, улучшающих качество выпускаемой продукции.

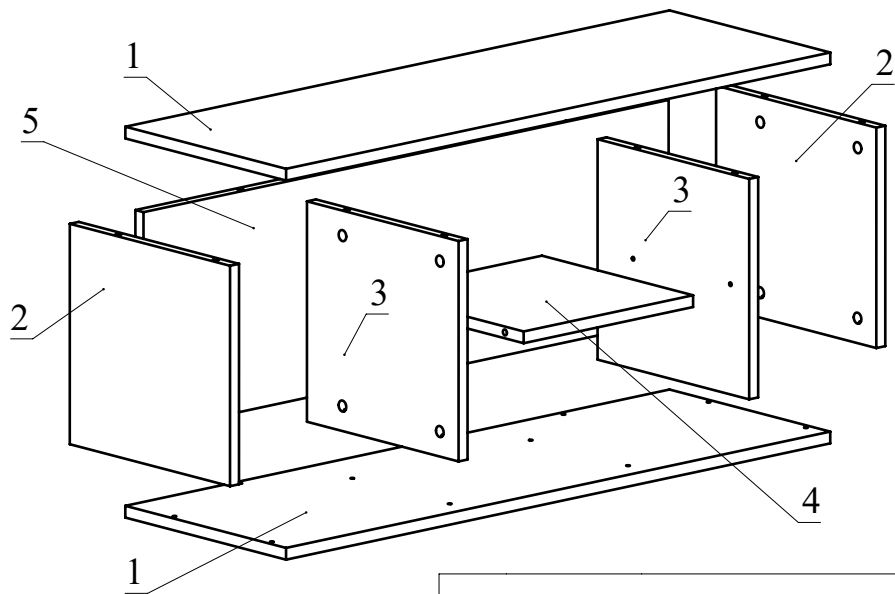
ИНСТРУКЦИЯ ПО СБОРКЕ И ЭКСПЛУАТАЦИИ



Мебель бытовая Полка П-02

Габаритные размеры в мм,
970x317x332
(длина; ширина; высота)

ГОСТ 19917-2014
ГОСТ 16371-2014



!!! Следует выбирать крепления, которые подходят к материалу стен. В комплект поставки входит крепеж, рассчитанный на стену из бетона.

Ведомость деталей

№	Ширина	Длина	Кол.
1	317	970	2
2	316	300	2
3	299	300	2
4	298	302	1
5	300	936	1

Ведомость комплектующих

№	Рис.	Наименование	Кол.
1		Ключ конфирматный	1
2		Шпилька минификса	24
3		Головка минификса	24
4		Заглушка минификса	24
5		Подвеска пластиковая D35	2
6		Дюбель п/п 10x50	2
7		Крючок для навесов 55мм	2

Рекомендованный порядок сборки.

1. Вкрутите шпильки минификсов в детали 1, 3 (Рис. 1).
2. Вставьте головки минификсов в детали 2, 3, 4, 5 (Рис. 2).
3. Вбейте подвески пластиковые в деталь 5 (Рис. 3).
4. Установите деталь 4 между деталями 3 и затяните головки минификсов по часовой стрелке до упора (Рис. 4).
5. Соедините детали 1 с деталями 2, 3, 5 и затяните головки минификсов по часовой стрелке до упора (Рис. 5).
6. Вставьте заглушки минификсов.
7. С помощью карандаша и рулетки разметьте стену (Рис. 6). Просверлите два отверстия под дюбель. Вбейте два дюбеля и вкрутите крючки для навесов.
8. Повесьте полку на стену. При необходимости выполните регулировку (Рис. 7).

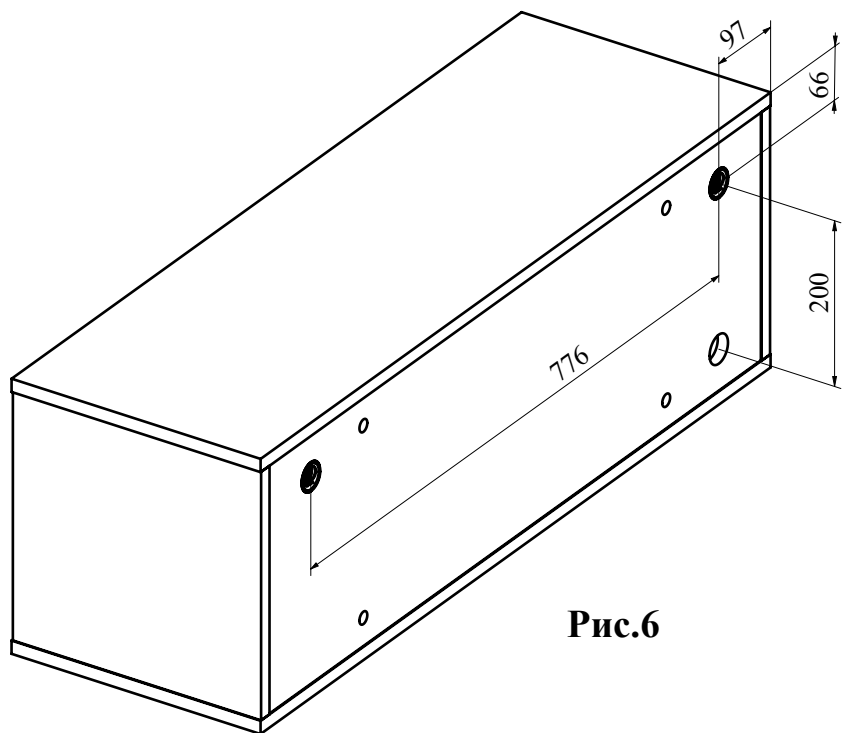


Рис.6

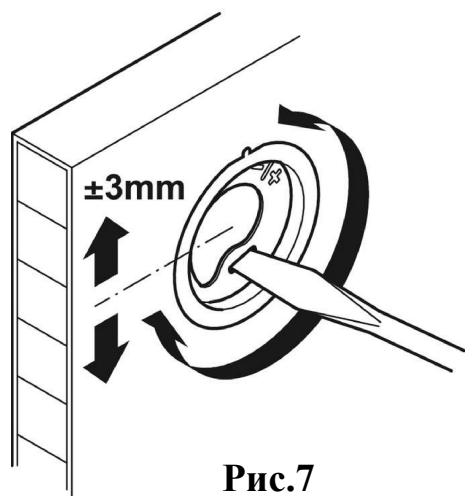


Рис.7

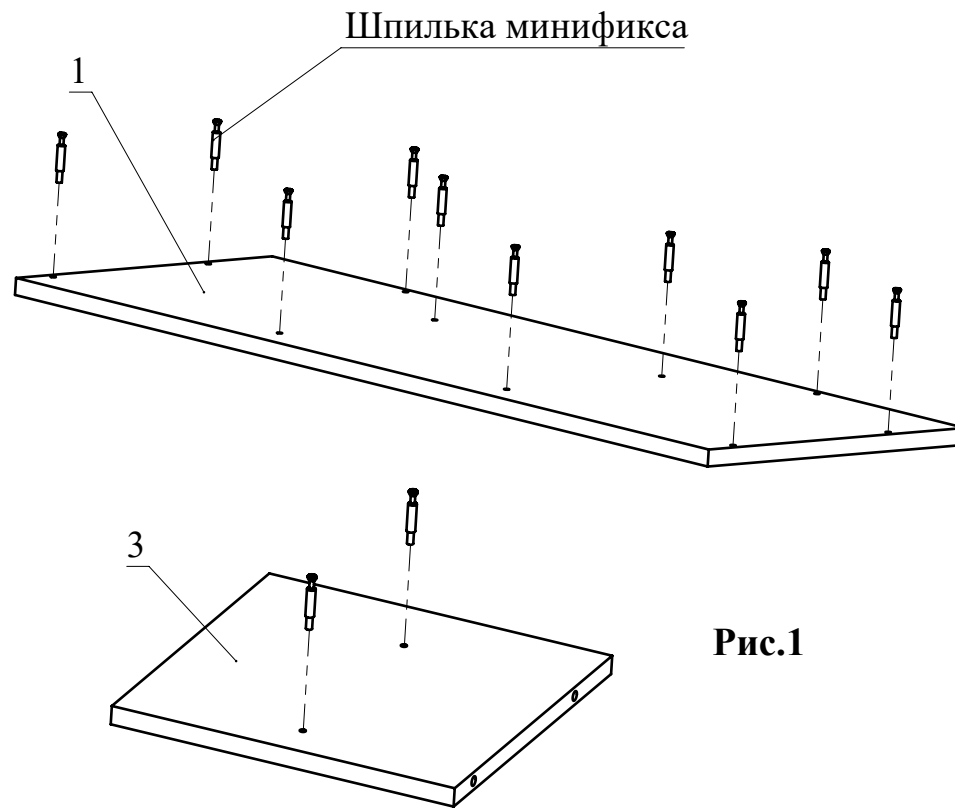


Рис.1



Рис.2

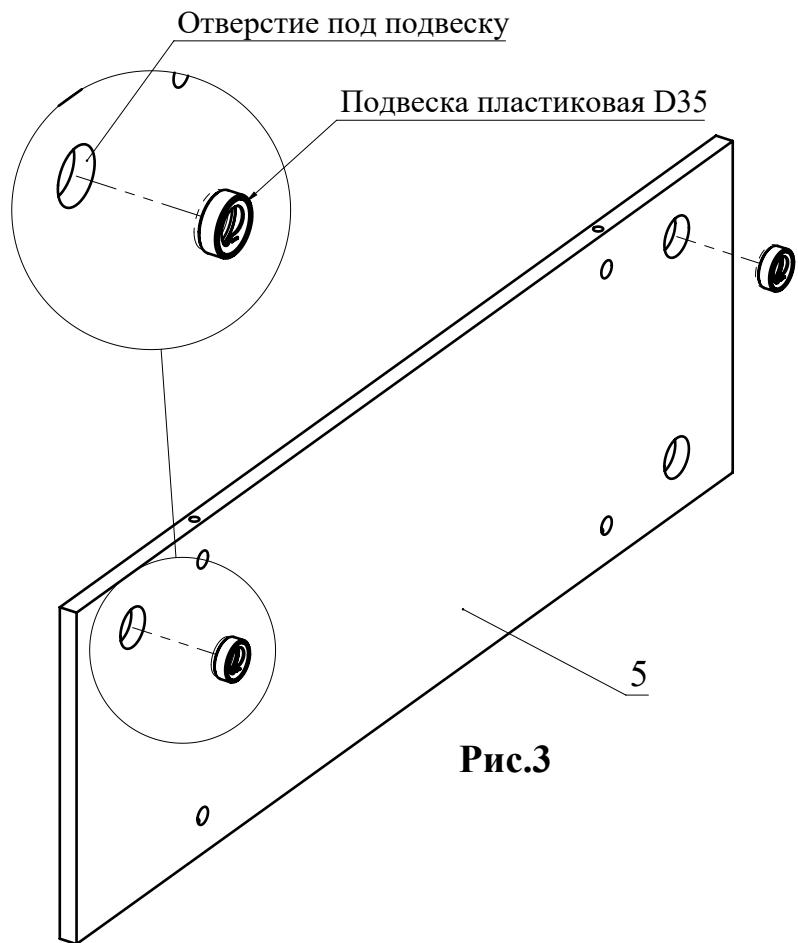


Рис.3

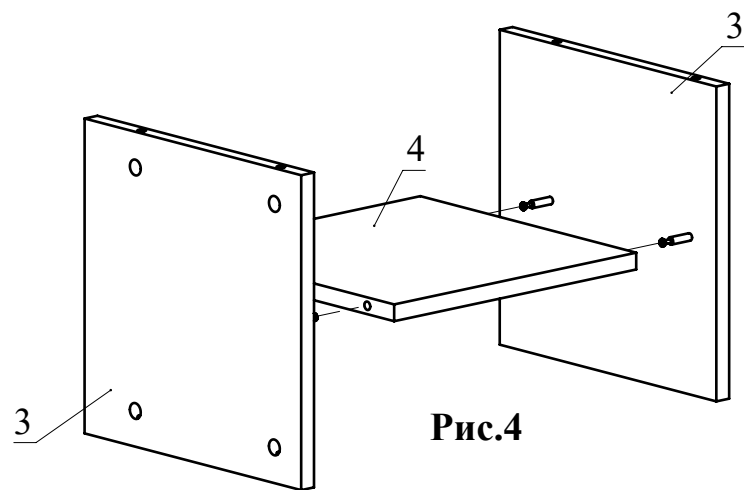


Рис.4

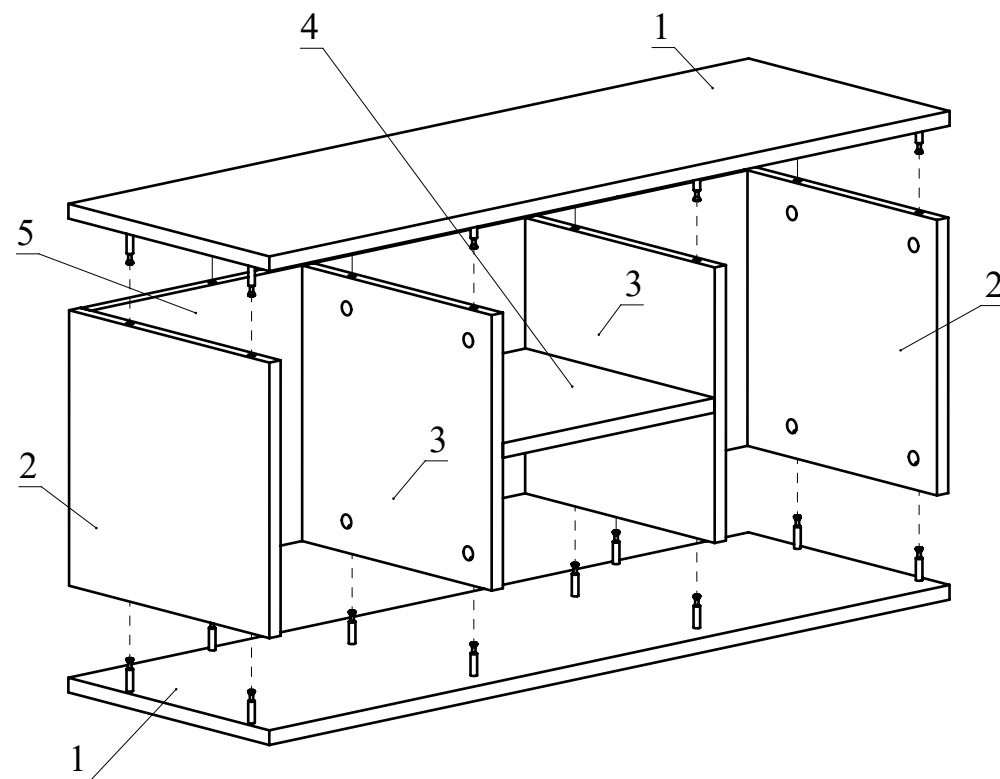


Рис.5