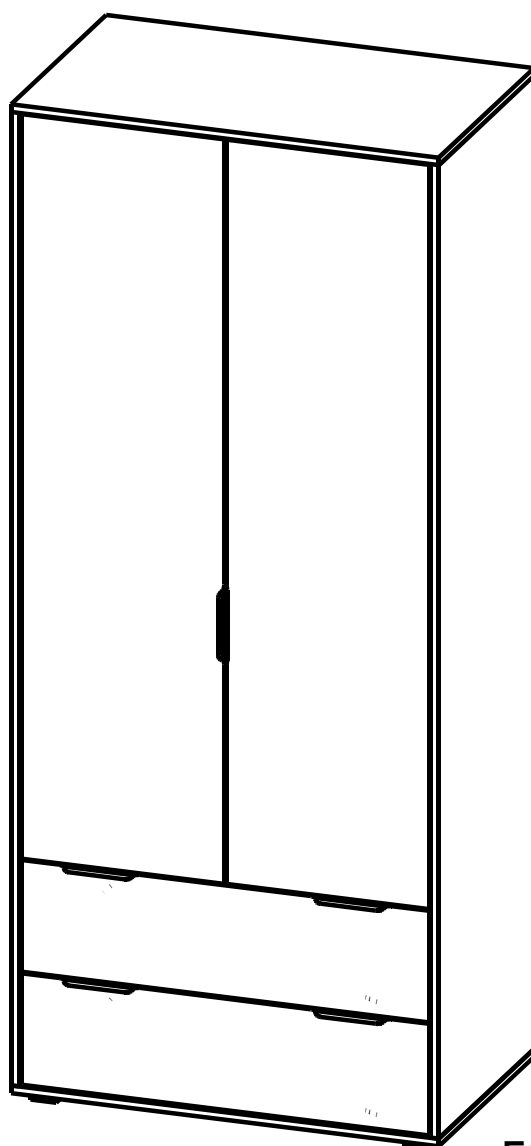


Инструкция по сборке и эксплуатации мебели

ШКАФ ПЛАТЯНОЙ ОП-25

Габариты: Ш.900 х В.2100х Г.550 мм



ГОСТ 19917-2014
ГОСТ 16371-2014 **EAC**

Уважаемые покупатели!

Рекомендуем доверить сборку Вашей мебели профессиональным сборщикам

Детализровка

№	Размеры, мм	Длина	Ширина	Материал	Кол-во
1	2048*549	2048	549	ДСП 16 мм	1
2	2048*549	2048	549	ДСП 16 мм	1
3	1555*531	1555	531	ДСП 16 мм	1
4	900*550	900	550	ДСП 16 мм	1
5	900*550	900	550	ДСП 16 мм	1
6	866*531	866	531	ДСП 16 мм	1
7	520*511	520	511	ДСП 16 мм	1
8	518*511	518	511	ДСП 16 мм	1
9	520*350	520	350	ДСП 16 мм	1
10	330*511	330	511	ДСП 16 мм	4
11	808*130	808	130	ДСП 16 мм	2
12	450*130	450	130	ДСП 16 мм	2
13	450*130	450	130	ДСП 16 мм	2
14	434*100	434	100	ДСП 16 мм	2
15	1566*428	1566	428	МДФ 16 мм	1
16	1566*428	1566	428	МДФ 16 мм	1
17	233*860	233	860	МДФ 16 мм	2
18	1565*530	1565	530	ДВП 3 мм	1
19	1565*340	1565	340	ДВП 3 мм	1
20	487*876	487	876	ДВП 3 мм	1
21	818*444	818	444	ДВП 3 мм	2

Фурнитура

 Инструкция по сборке x1	A  Евровинт 7*50 x8	B  Заглушка евровинта x8	C  Шпилька минификса x56
D  Головка минификса x56	E  Заглушка минификса x56	F  Опора №6 x5	H  Шуруп 3,5*16 x68
I  Шуруп 4*70 x2	J  Труба овальная x1	N  Петля вкладная x8	O  Направляющие 450 мм x2
P  Держатель для трубы x2	Q  Полкодержатель x4	R  Ручка x6	T  Дюбель 8/60 x2
U  Заглушка-пробка 8мм x5	V  Евровинт 5x8 x16	W  Евровинт 5x13 x16	Y  Стабилизатор задней стенки x24
Z  Ключ для конфирмата x1			

Проверка комплектности и дефектов

При получении рекомендуем проверить мебель на предмет ее комплектности и внешних качественных признаков. Следует проверить наличие деталей по перечню деталировки, осмотреть их на отсутствие видимых дефектов, проверить наличие и комплектность фурнитуры.

При обнаружении видимых дефектов, просьба делать их фотофиксацию в упаковке.

При обнаружении нехватки фурнитуры, просьба также направлять фото этикетки, находящейся в упаковке с фурнитурой.

Общие условия эксплуатации и ухода за мебелью

1. Мебель должна эксплуатироваться в сухих и теплых помещениях, не подверженных перепадам температур, имеющих отопление и вентиляцию при температуре воздуха не ниже +10°C и не выше +40°C и относительной влажностью 45-75%. Существенные отклонения от указанных режимов приводят к значительному ухудшению потребительских качеств и повреждения мебели.

2. Запрещается устанавливать нагревательные приборы (печи, плиты, духовки, световые элементы и др.) рядом с фасадами, т.к. контакт с поверхностями или воздухом, температура которых превышает 80°C может привести к оплавлению, деформации и отслоению пластика ПВХ от основы фасада. Избегать повышенной влажности.

3. Во избежание выгибания и разбухания деталей из ЛДСП / МДФ следует оберегать их поверхность от длительного воздействия влаги. Недопустимо попадание на поверхности жидкостей, растворяющих пластики, пленку ПВХ (кислоты, растворитель, спирт, ацетон, бензин и др.).

4. Следует оберегать фасады от механических повреждений, которые могут быть вызваны воздействием твердых предметов, абразивных порошков.

5. Старайтесь нагружать навесные шкафы и выдвижные ящики равномерно, обеспечивая равновесие скользящих частей. Предметы на полках рекомендуется размещать по принципу: наиболее тяжелые – ближе к краям (стенкам ящика), более легкие ближе к центру. Помните о недопустимости статической вертикальной нагрузки для выдвижных ящиков из ЛДСП более 5 кг, на полки шкафов и столов – более 8 кг. При эксплуатации выдвижных ящиков и раздвижных дверей не прилагайте чрезмерных усилий.

6. Не допускается длительное воздействие прямых солнечных лучей, которое может привести к цветовым изменениям на поверхностях мебели или материале обивки.

7. После 6 месяцев эксплуатации мебели под нагрузкой может сложиться ситуация, когда некоторые механические детали, такие как петли, направляющие, замки и т.д., утратят оптимальную настройку, выполненную во время сборки и установки мебели. Смазка механических узлов со временем высыхает, теряет свои свойства. Подобные явления проявляются в затруднении и скрипе при открывании створок, механизмов раскладывания, механизмов выдвижения ящиков. В таких случаях не следует прилагать чрезмерные физические усилия, а необходимо выполнить своевременную регулировку петель или смазку подвижных частей механизмов специальными смазочными средствами. В процессе эксплуатации мебели резьбовые соединения следует периодически подтягивать.

8. От новой мебели может исходить естественный запах материалов, из которых она изготовлена. Запах может сохраняться в течение 3-4 недель с момента сборки. Для снижения интенсивности запаха рекомендуется протирать поверхности тканью, смоченной мягким моющим средством, вытирать чистой сухой тканью и проветривать помещение. Данные действия необходимо повторять 3 раза в день.

При правильной эксплуатации изделия срок службы составляет 10 лет.



Если Вы не уверены или сомневаетесь в сборке изделия самостоятельно, мы рекомендуем воспользоваться услугами профессионального сборщика мебели во избежание порчи компонентов изделия.

Вопросы или проблемы с товаром?

Звоните **8-800-505-75-71**

бесплатно по России

или пишите

info@compass-shop.ru

Дорогой покупатель! Мы благодарны, что Вы выбрали наш товар и надеемся, что Вы останетесь довольны. Если у Вас возникнут какие-либо вопросы или претензии по нашему товару, просим Вас связаться с нами для оперативной и бесплатной доставки деталей.

Для оформления рекламации и получения новых деталей, просим отправить на почту info@compass-shop.ru следующее:

- 1) Фото этикетки производителя, наклеенной на упаковке
- 2) Фото и номер бракованной детали согласно инструкции по сборке
- 3) Ваши контактные данные (ФИО, номер телефона, адрес доставки)

Телефон: **8-800-505-75-71** (звонок по России и Крыму бесплатный)

График работы фабрики: понедельник-пятница с 8:30 до 17:30, сб-вс выходные (МСК)

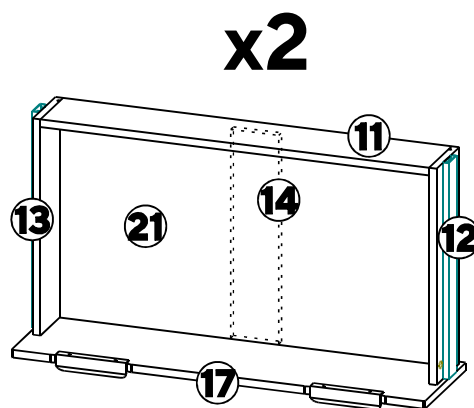
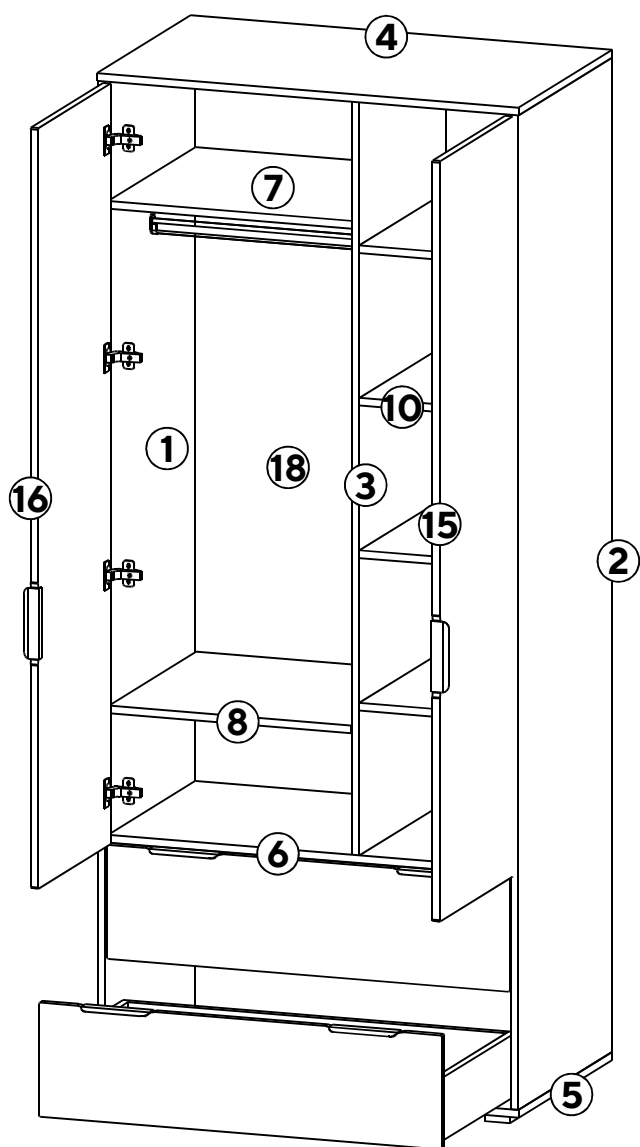
Желаем Вам хороших покупок! С уважением, мебельная фабрика «Компасс»

Гарантийные обязательства

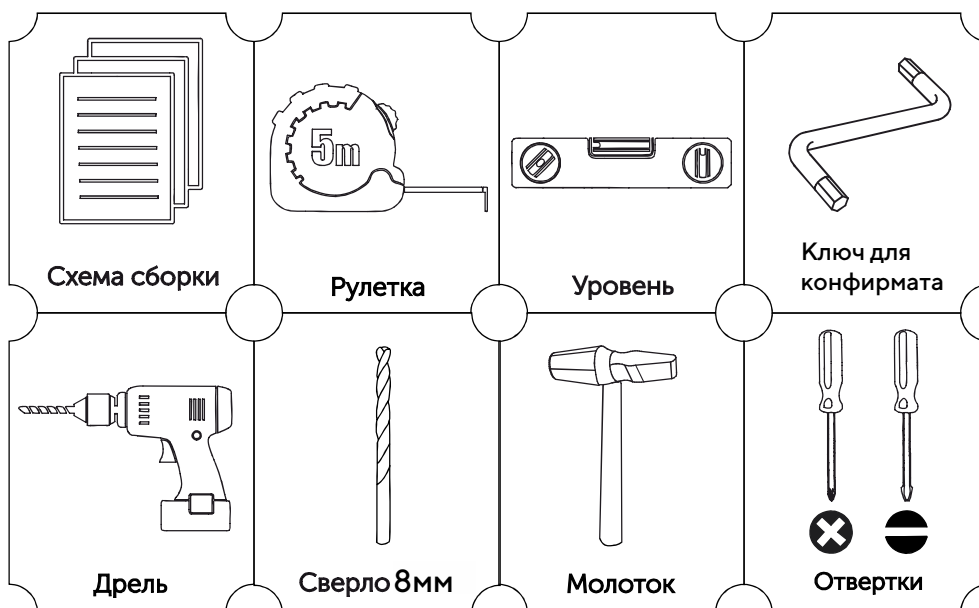
Изготовитель гарантирует соответствие мебели требованиям ГОСТ 16371-2014, ГОСТ 19917-2014 при соблюдении условий транспортирования, эксплуатации, хранения и сборки. Гарантийный срок эксплуатации изделия 24 месяца с момента приобретения продукции у продавца. Гарантии не распространяются на изделия, поврежденные при перевозке, а также при не соблюдении правил сборки, эксплуатации и хранения, изложенных в настоящей инструкции.

К сведению покупателя:

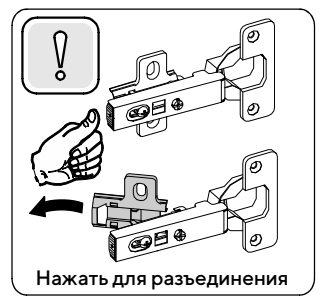
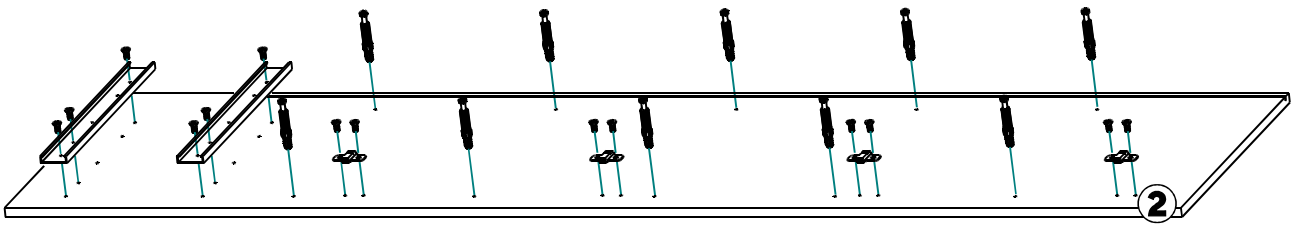
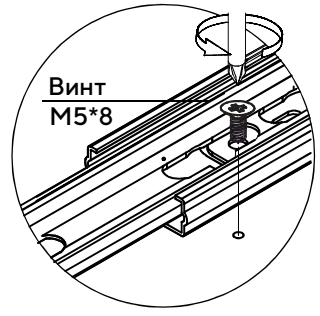
- Все виды деталей изображены схематично и могут отличаться от оригиналов.
- Производитель оставляет за собой право вносить изменения в конструктивные элементы мебели на основе внедрения передовых технологий, улучшающих качество выпускаемой продукции.



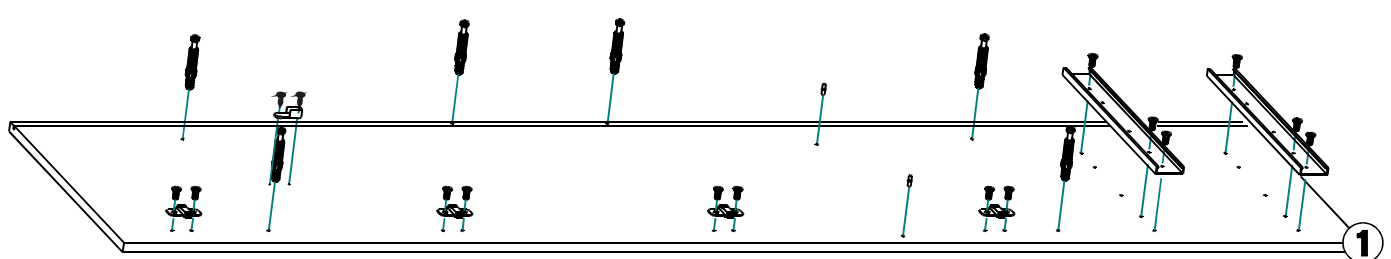
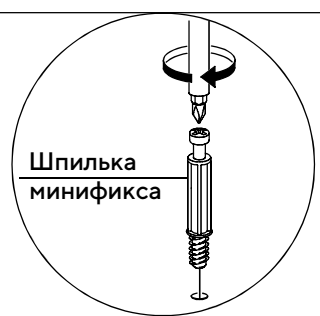
В процессе сборки Вам понадобится:





1

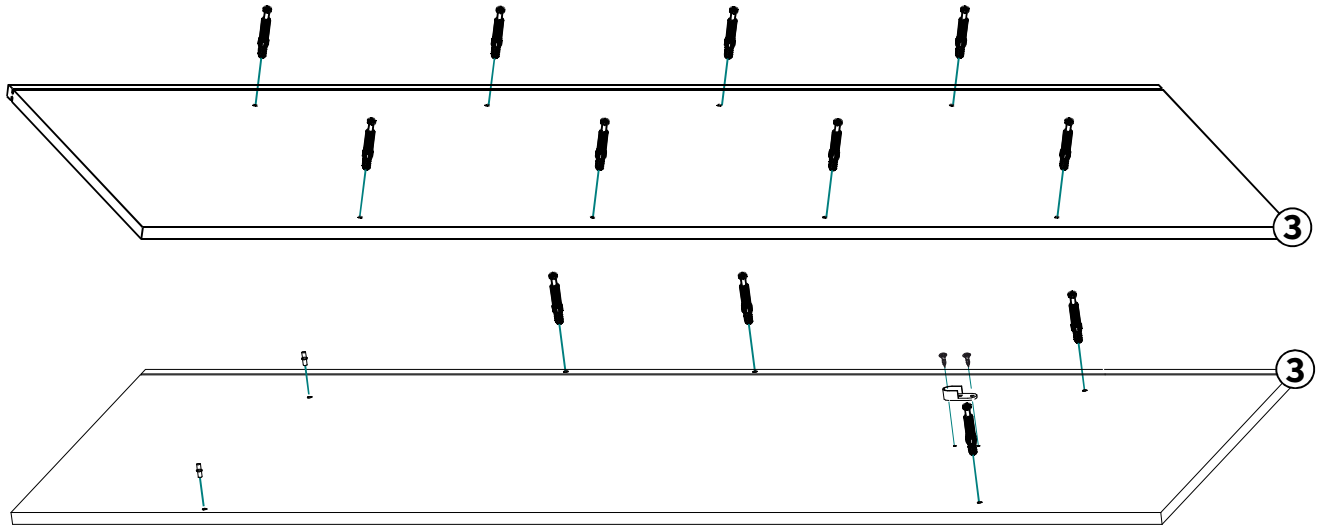


2

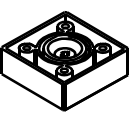




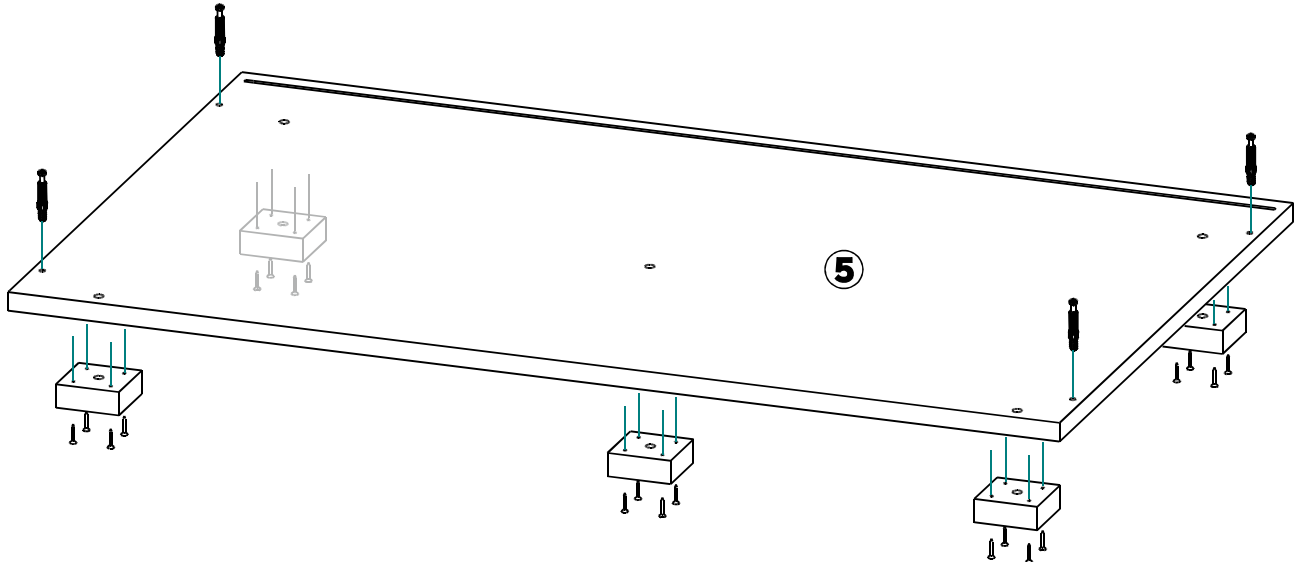
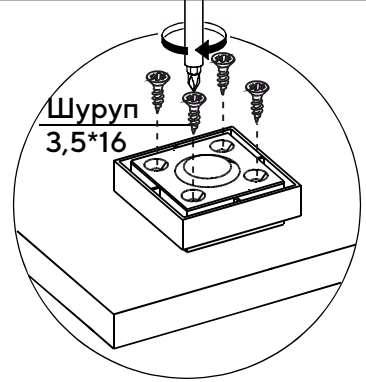
3

- C  x10
- H  x2
- Q  x2
- P  x1




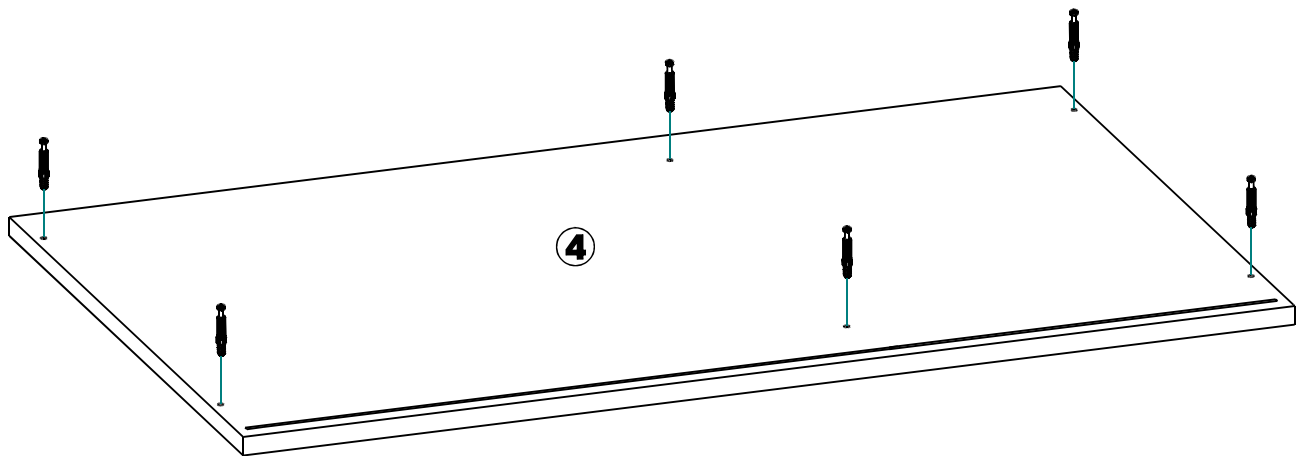
4

- F  x5
- C  x10
- H  x20


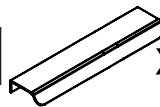
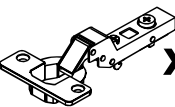


5

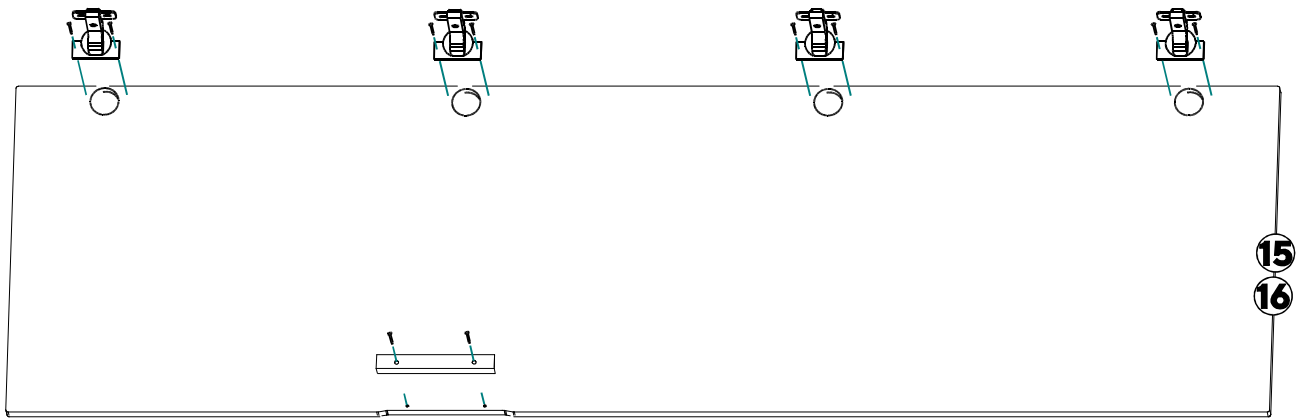
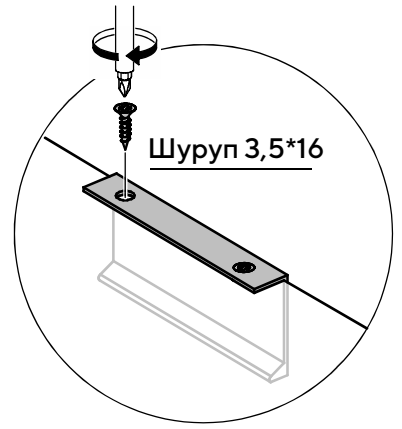
C  x6



6

H  x16 R  x2 N  x8

x2



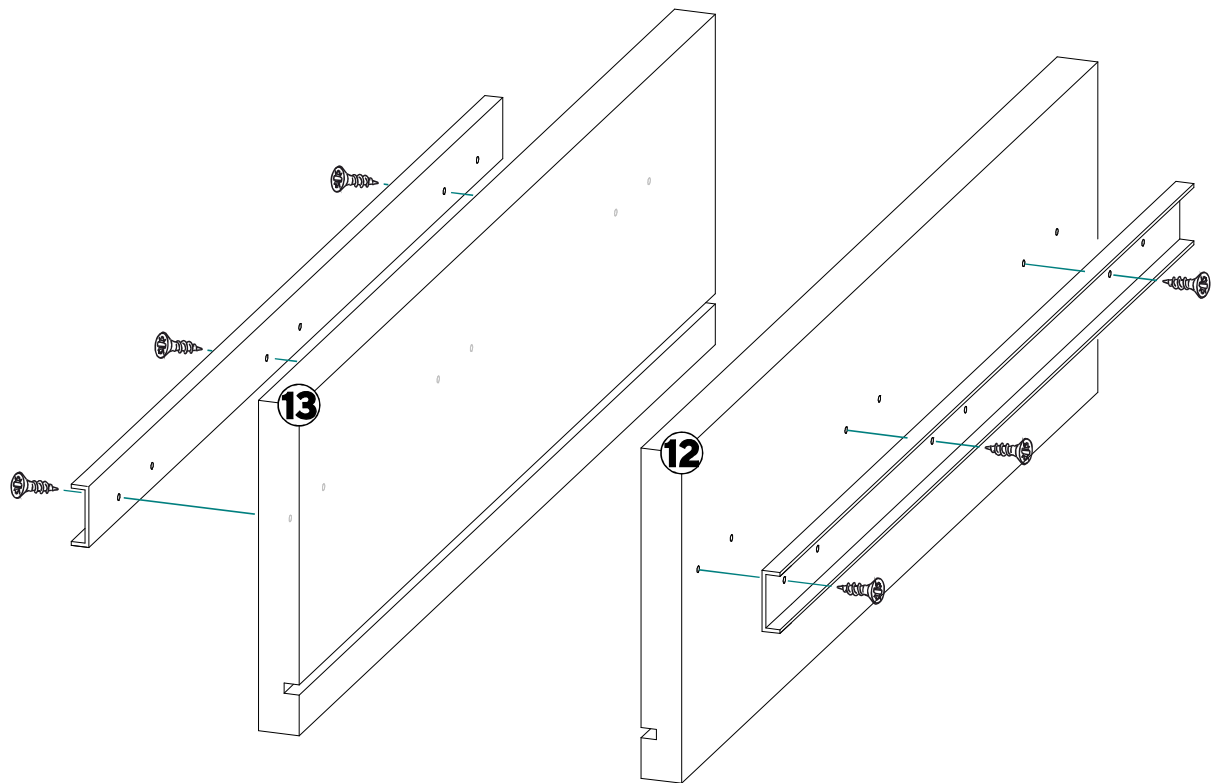
7

H



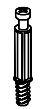
x12

x4



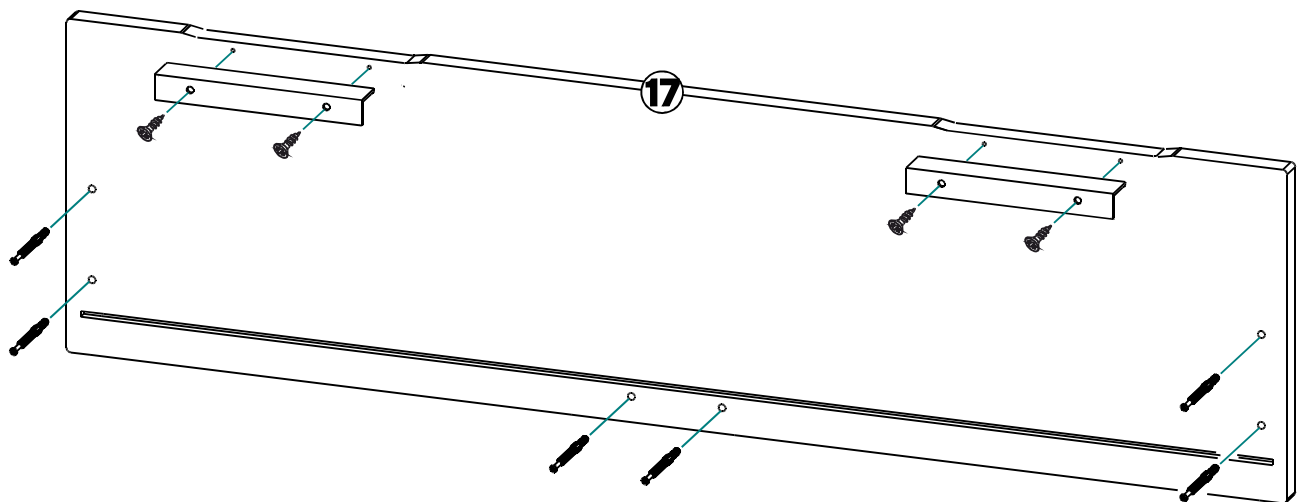
8

C



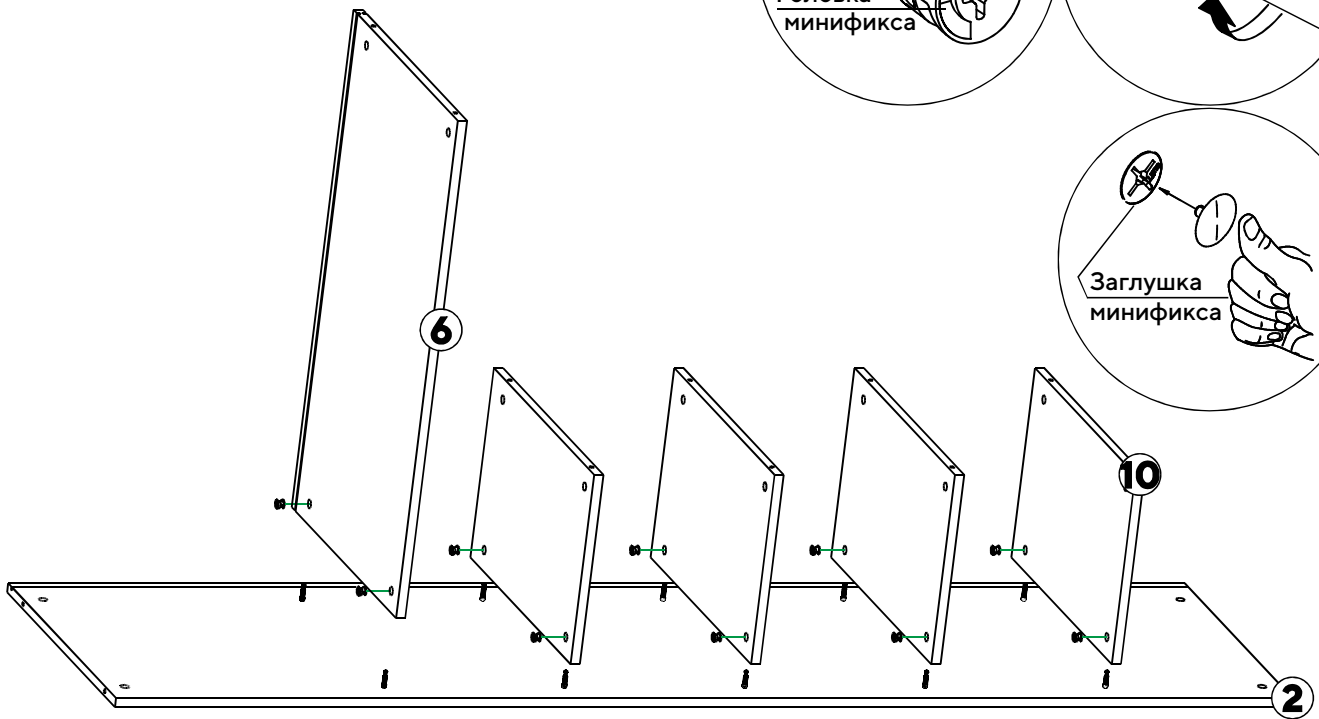
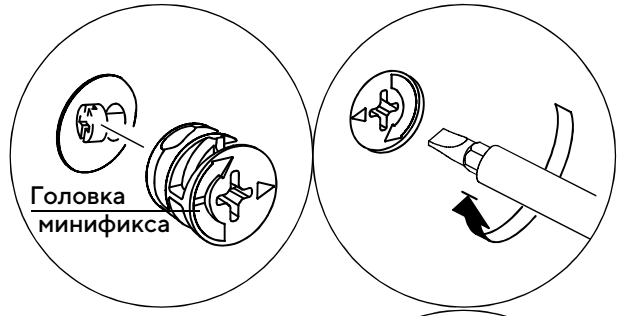
x6

x2

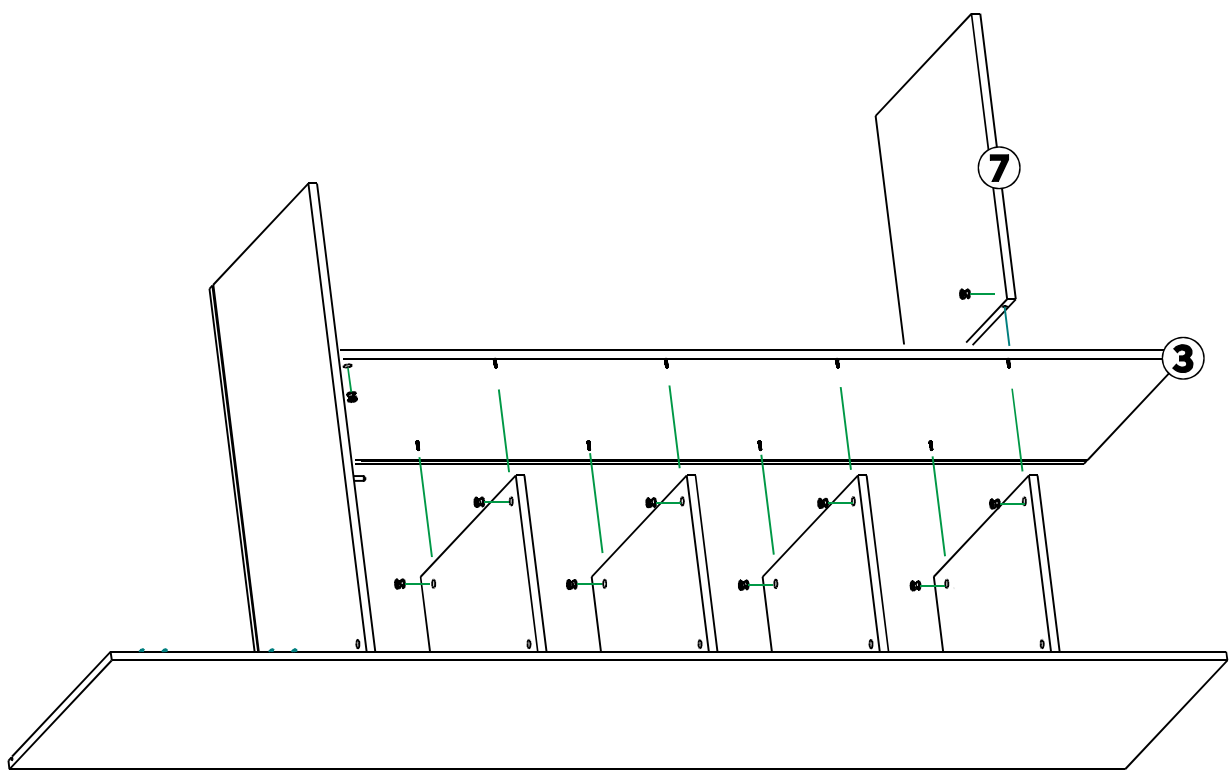


9

D  x10 E  x10

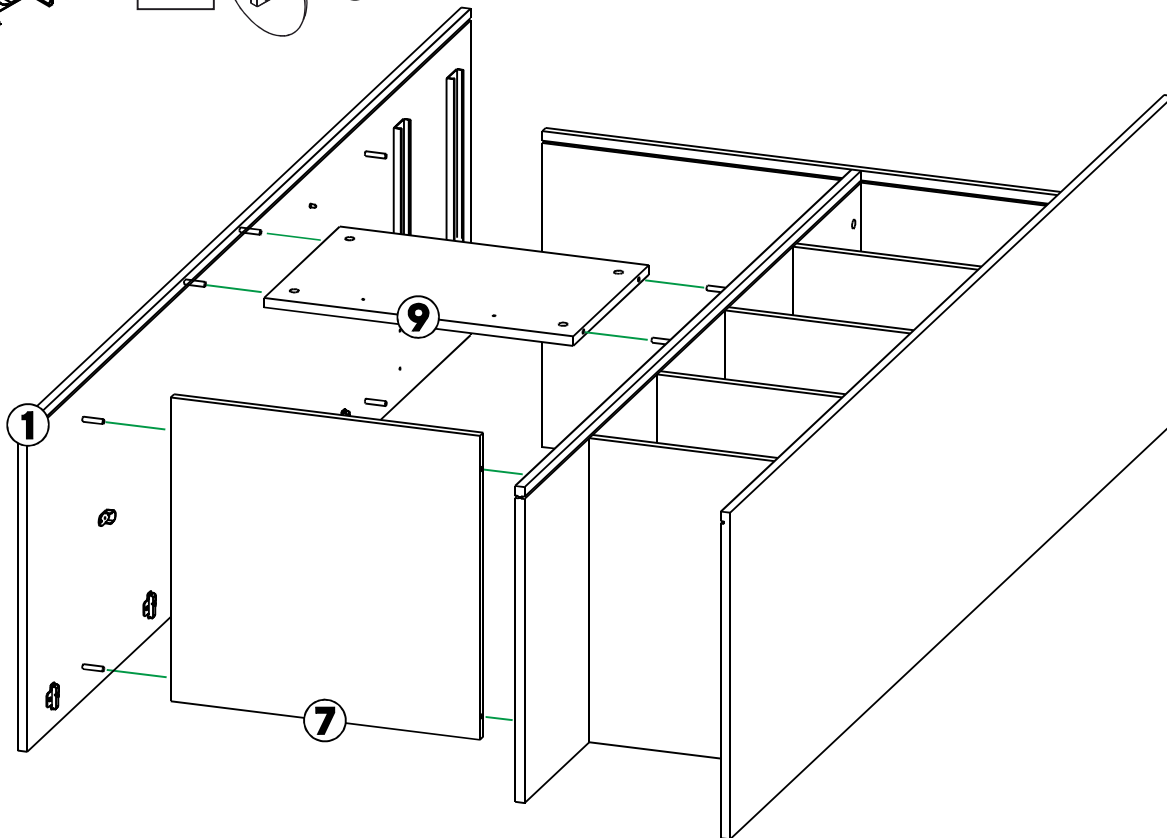


10 D  x12 E  x12



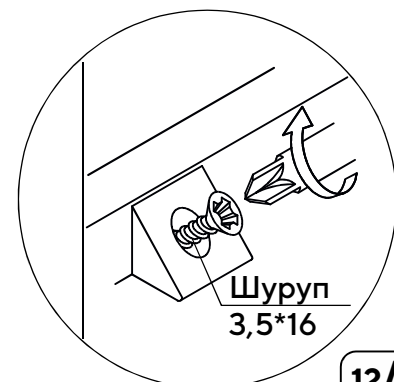
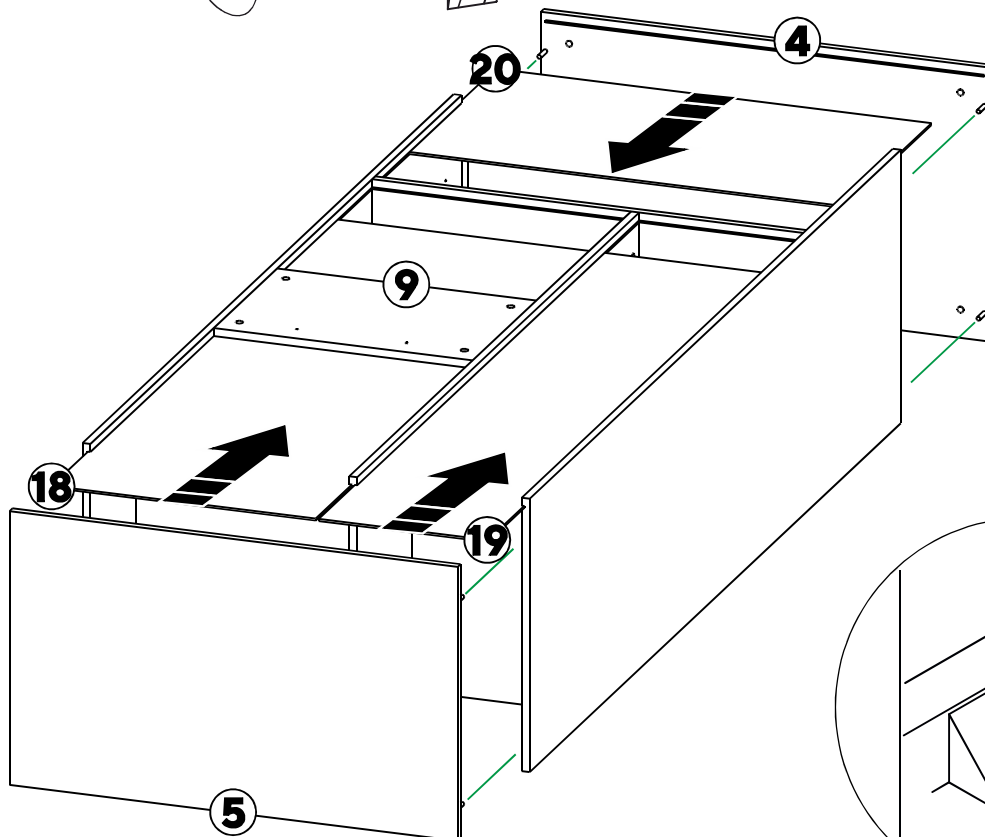
11

D  x6 E  x6

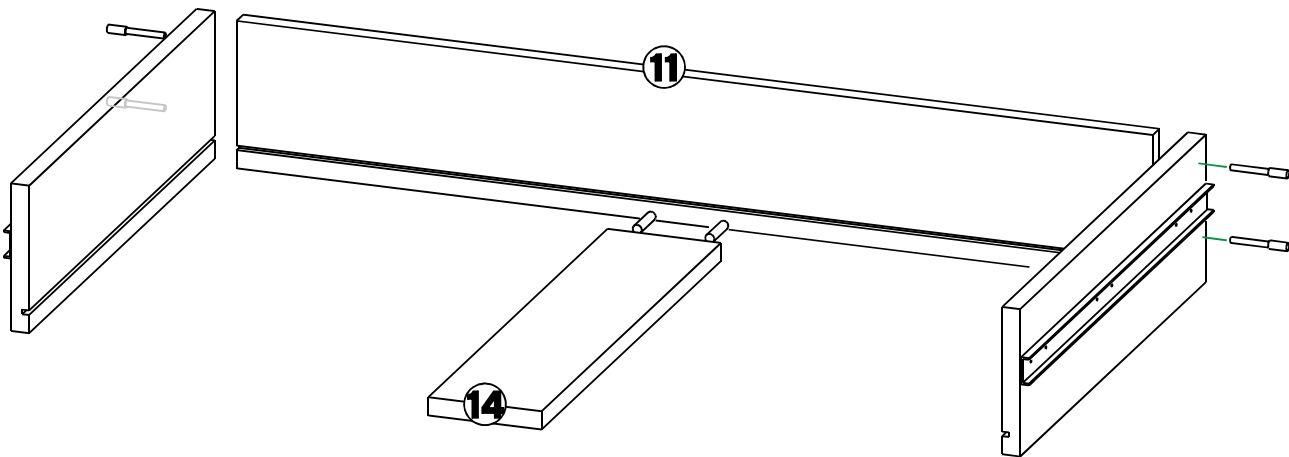
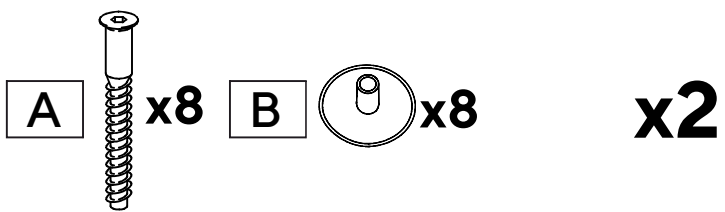


12

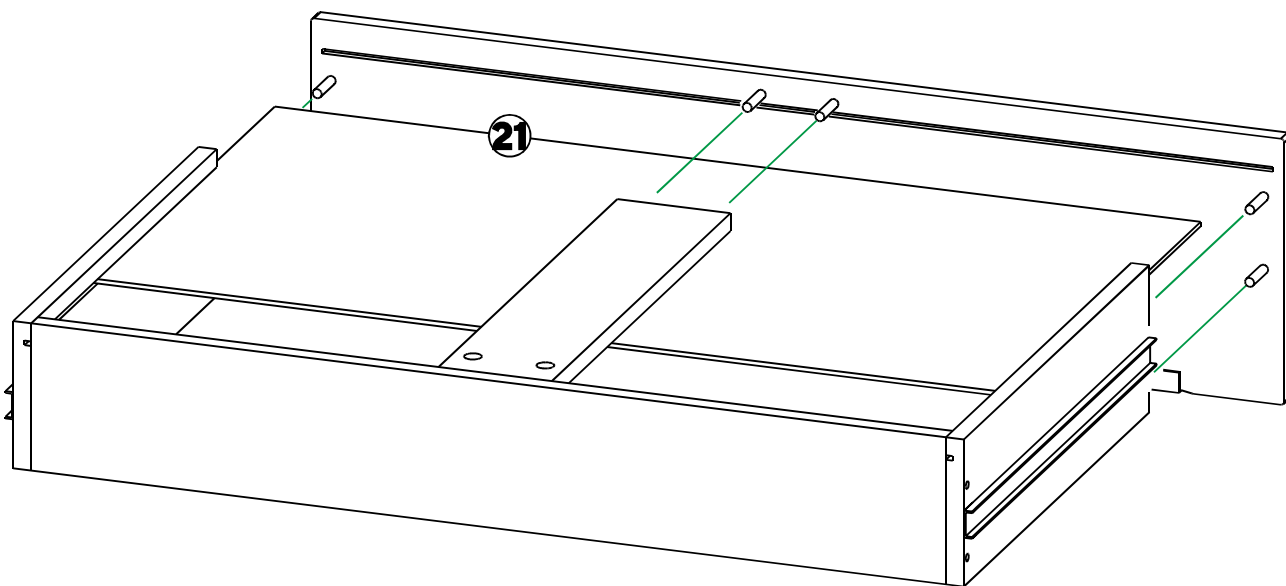
D  x10 E  x10 Y  x24



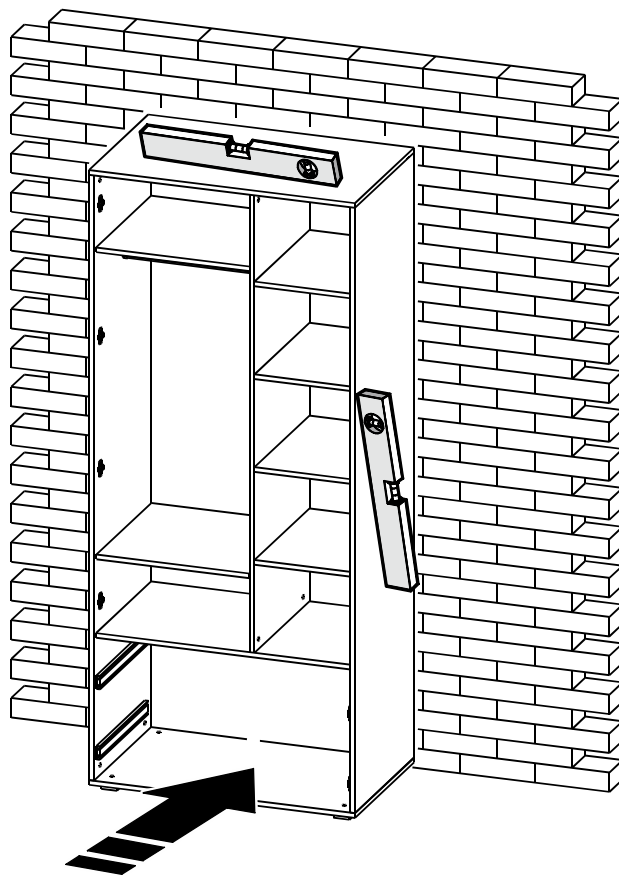
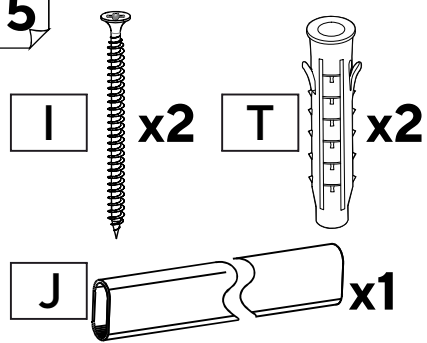
13



14



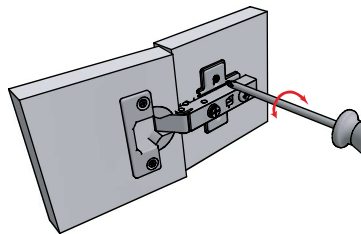
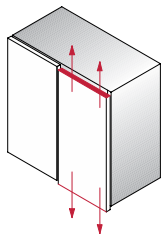
15



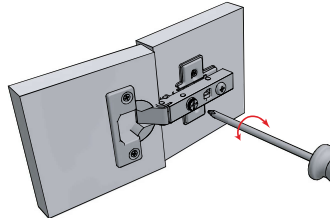
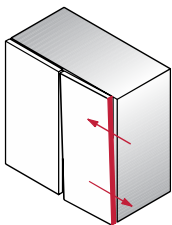
Шкаф крепить к стене
через отверстия в детали поз. 9

16

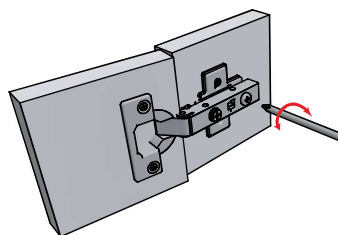
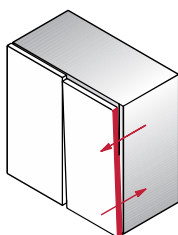
Регулировка фасада по высоте: от +2 до -2



Регулировка фасада по ширине от +3 до -5



Регулировка фасада по глубине: от +3,4 до -0,6



Видео по установке
телескопических направляющих

