

## Рекомендации по эксплуатации

1. Мебель рекомендуется эксплуатировать в проветриваемом, сухом помещении с температурой воздуха не ниже 10С и относительной влажностью не более 70%.
2. Мебель, транспортируемую в условиях минусовой температуры, при установке в помещении следует немедленно протереть сухой мягкой тканью как снаружи, так и внутри.
3. Мебель должна быть защищена от прямого попадания солнечных лучей, не должна размещаться вблизи отопительных приборов, сырых и холодных стен. Поверхность деталей мебели оберегать от попадания влаги, щелочей, ацетона, спирта и кислот, а также от механических повреждений. На поверхность мебели не следует ставить горячие предметы. При случайном попадании жидкости мебель немедленно протереть мягкой тканью. Удалять пыль с поверхности, облицованной специальными пленками, следует сухой мягкой тканью.
4. Зеркала и стекла рекомендуется чистить любыми средствами, предназначенными для этих целей.
5. В мебели, имеющей крепление болтами, винтами, шурупами, при ослаблении соединений, необходимо периодически подтягивать все крепёжные элементы.
6. От новой мебели может исходить естественный запах материалов, из которых она изготовлена. Запах может сохраняться в течении 3-4 недель с момента сборки. Для снижения интенсивности запаха рекомендуется протирать поверхности тканью, смоченной мягким моющим средством, вытирать чистой сухой тканью и проветривать помещение. Данные действия необходимо повторять 3 раза в день.

При правильной эксплуатации изделия срок службы составляет 10 лет.

### Внимание!

В случае обнаружения производственных дефектов обратитесь к продавцу с гарантийным талоном, заполненным по месту приобретения изделия. Гарантийный талон выписывается отдельным документом и заполняется продавцом на момент продажи изделия.

### К сведению покупателя

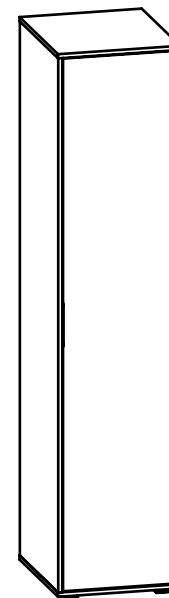
Предприятие оставляет за собой право вносить изменения в конструктивные элементы мебели на основе внедрения передовых технологий, улучшающих качество выпускаемой продукции.



Россия  
ООО "Мебельная фабрика "КОМПАСС"  
г. Севастополь, пр. Генерала Острякова, 15А



## ИНСТРУКЦИЯ ПО СБОРКЕ И ЭКСПЛУАТАЦИИ



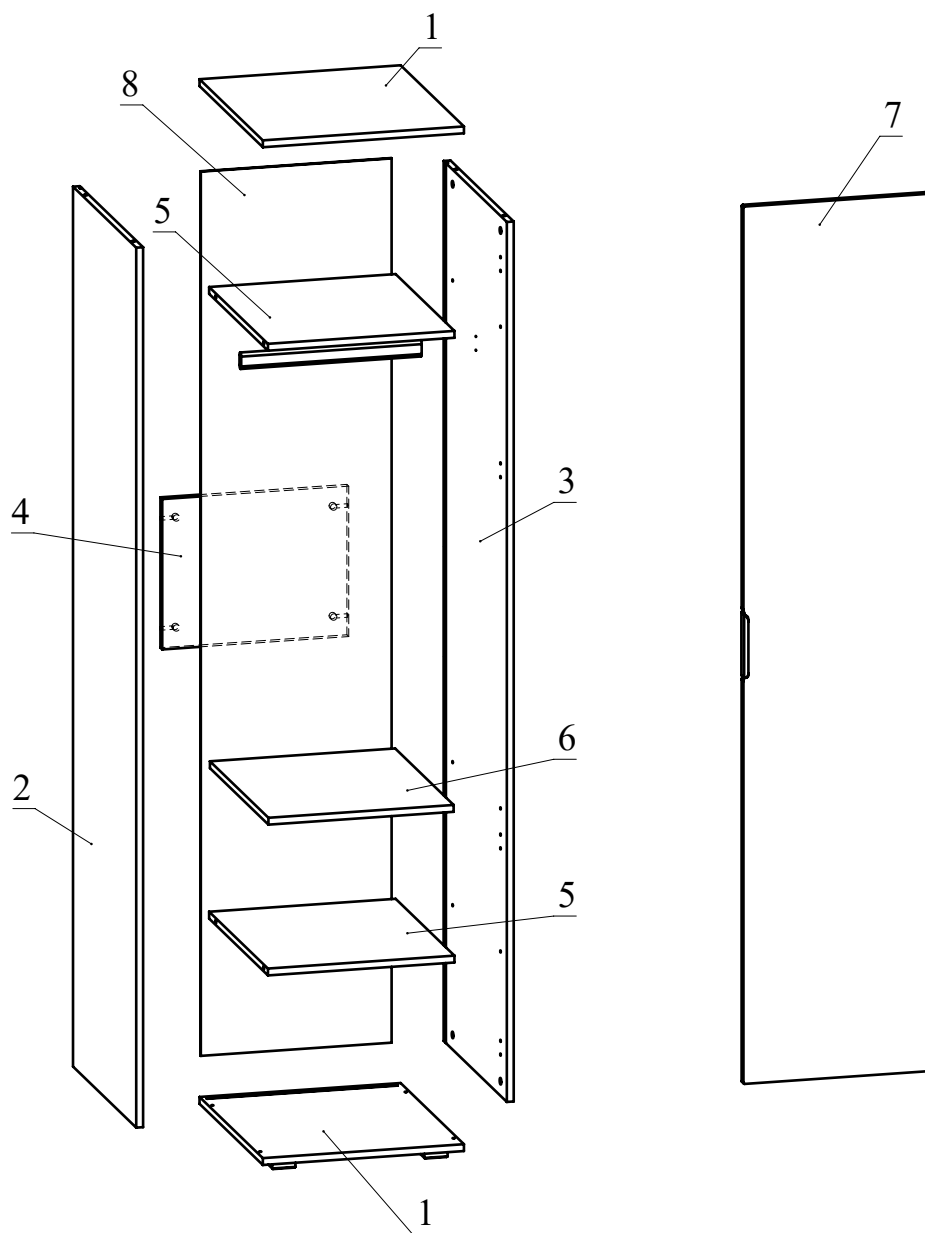
## Мебель бытовая "Оптима"

### Пенал ОП-02

Габаритные размеры в мм,  
468x550x2100

(длина; ширина; высота)

ГОСТ 19917-2014  
ГОСТ 16371-2014



### Рекомендованный порядок сборки

1. Вкрутите шпильки минификсов в детали 1, 2, 3 (Рис. 1).
2. При помощи шурупов 3,5x16 закрепите петли вложенные на детали 7 (Рис. 2).
3. С помощью шурупов 3,5x12 закрепите ручку на детали 7 (Рис. 2).
4. Вставьте головки минификсов в детали 2, 3, 4, 5 (Рис. 3).
5. Прикрутите при помощи шурупов 3,5x16 опоры к детали 1 (Рис. 4).
6. Установите детали 5, 6 между деталями 2 и 3 и затяните конфирматным ключом головки минификсов по часовой стрелке до упора (Рис. 5).
7. Установите деталь 1 на детали 2, 3 и затяните головки минификсов (Рис. 6).
8. В пазы деталей 1, 2, 3 вставьте заднюю стенку 8 из ДВП (Рис. 6).
9. Соберите сборку согласно схеме (Рис. 7).  
При помощи шурупов 3,5x16 прикрутите держатели для трубы (Рис. 8).  
В держатели для трубы установите трубу овальную.
10. В отверстия деталей 2 и 3 установите полкодержатели (Рис. 10). На полкодержатели установите полку 6 (Рис. 10).
11. Установите деталь 7, закрепив при помощи евровинтов ответные планки петель на детали 2 (или 3) в зависимости от того, на какую сторону будет открыться дверь. (Рис. 11). Неиспользуемые отверстия закройте заглушками-пробками.
12. Отрегулируйте дверь с помощью регулировочных винтов (Рис. 12).
13. Вставьте заглушки минификсов и конфирматов.

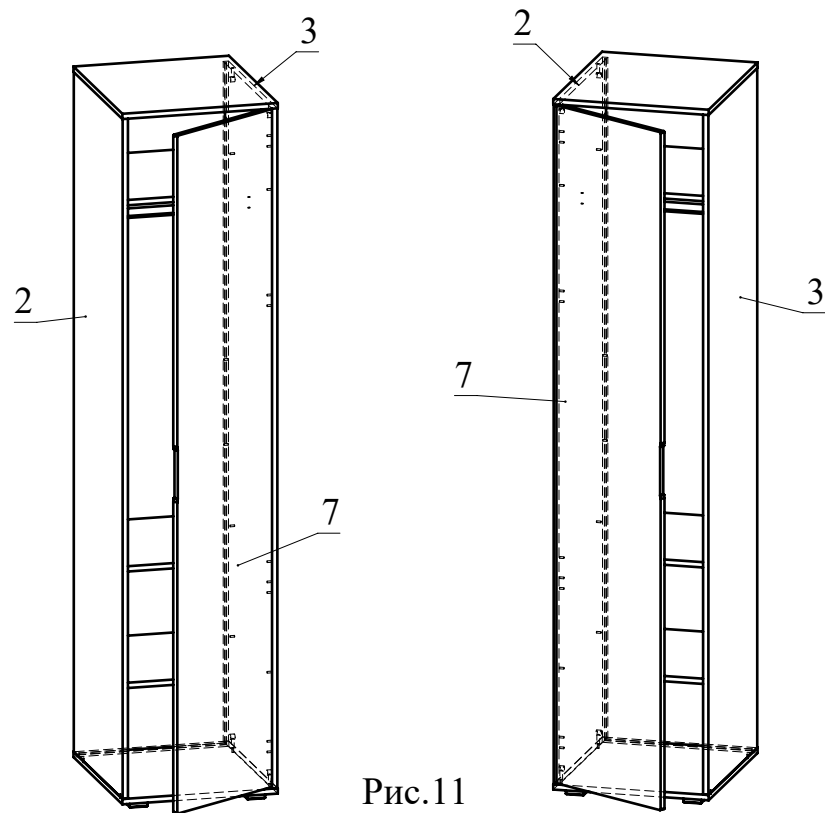


Рис.11



Рис.12

Ведомость деталей			
№	Ширина	Длина	Кол.
1	550	468	2
2	549	2048	1
3	549	2048	1
4	350	434	1
5	511	434	2
6	508	431	1
7	428	2042	1
8	444	2058	1

Ведомость комплектующих			
№	Рис.	Наименование	Кол.
1		Опора регулируемая N6	4
2		Шуруп 3,5x16	32
3		Ручка профильная	1
4		Труба для плечиков овальная	1
5		Шуруп 3x12	2
6		Петля вложенная с газ. амортизатором	4
7		Евровинт для петли	8
8		Полкодержатель 5/5	4
9		Шпилька минификса	20
10		Головка минификса	20
11		Заглушка минификса	20
12		Заглушка-пробка d5	12
13		Держатель трубы	2
14		Ключ конфирматный	1

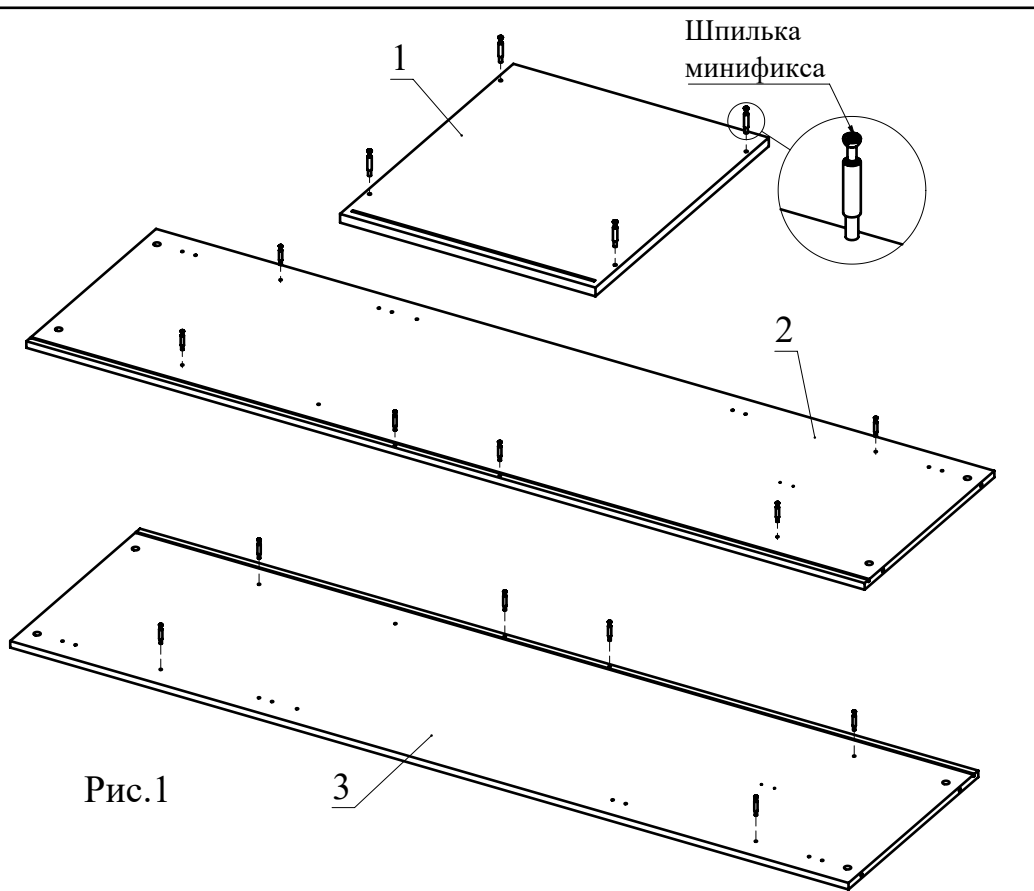


Рис.1

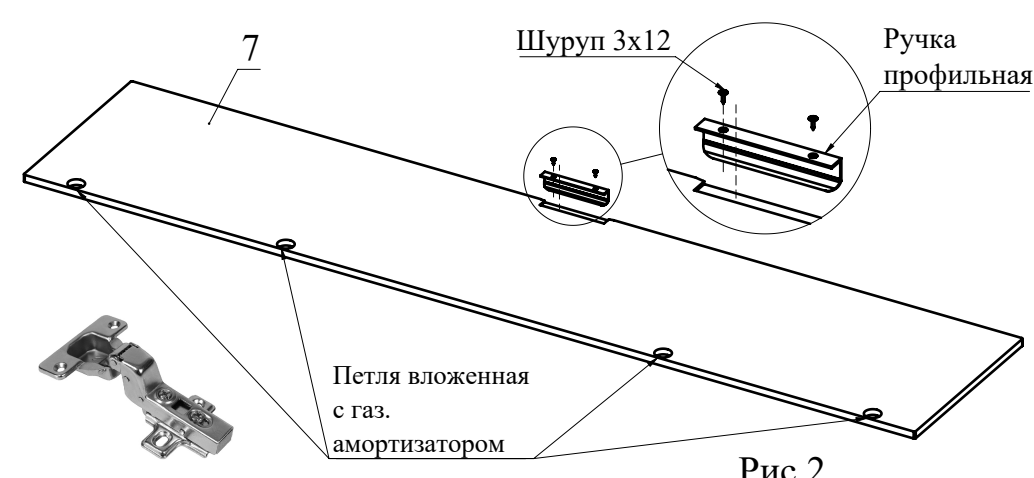


Рис.2

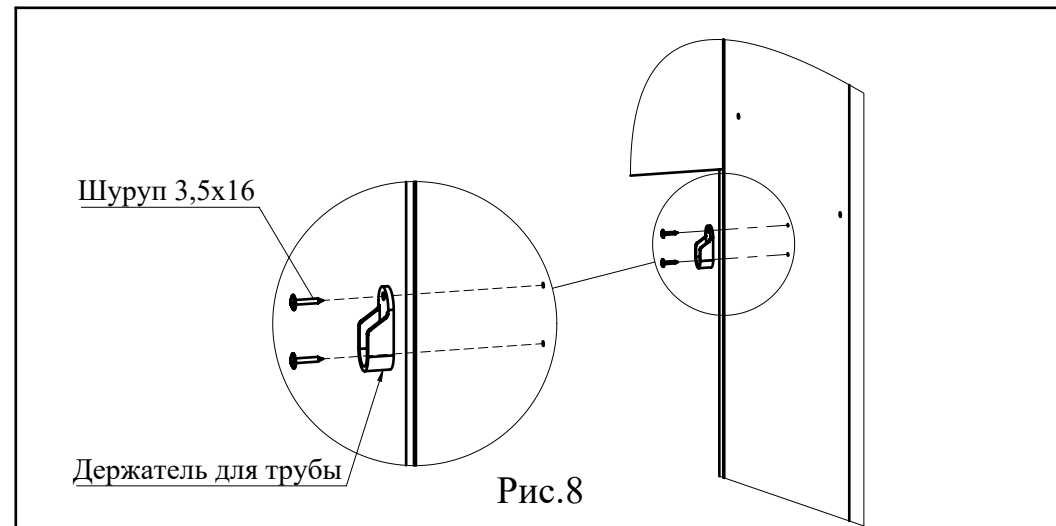


Рис.8

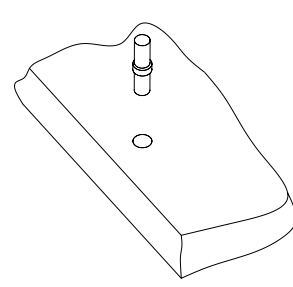


Рис.9

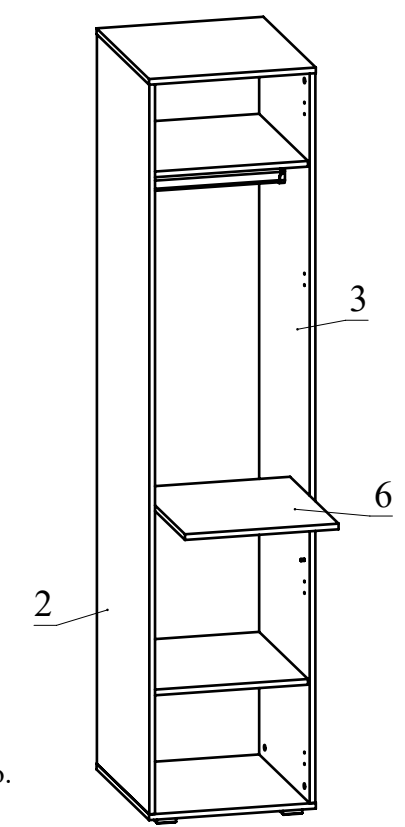


Рис.10

\*Полка 6 съемная и устанавливается по желанию.

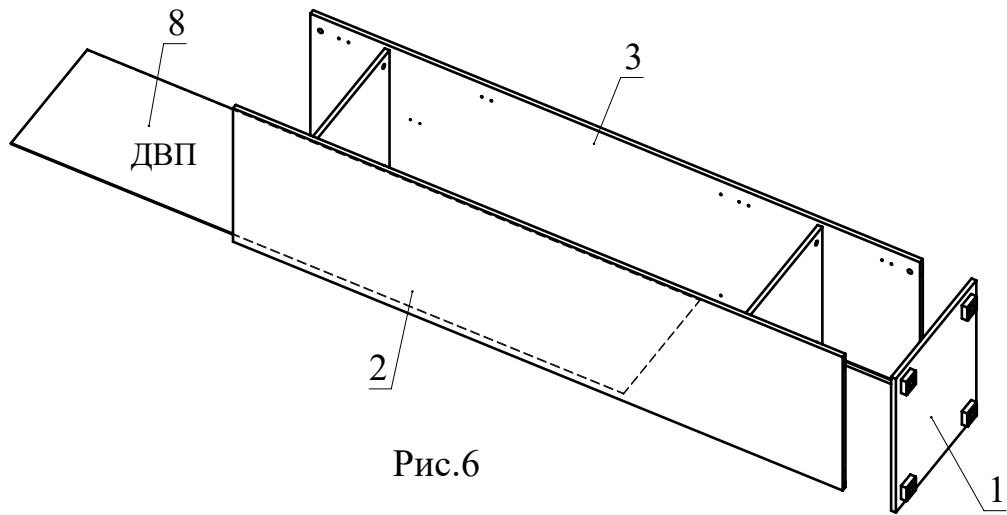


Рис.6

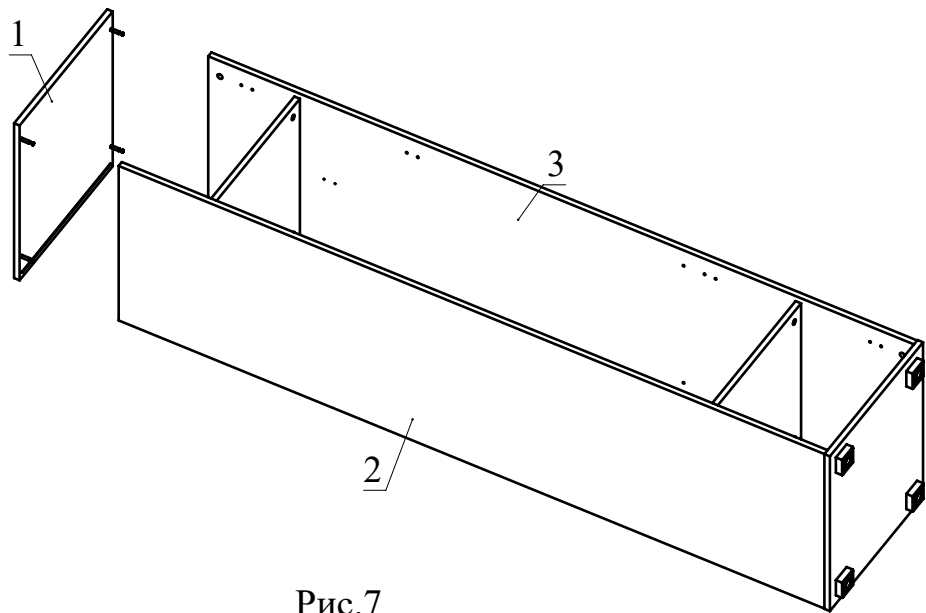
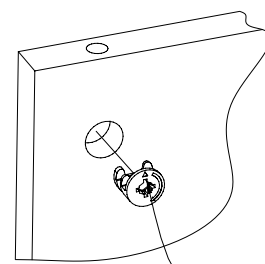


Рис.7



Стрелочка должна указывать на отверстие в торце детали

Рис.3

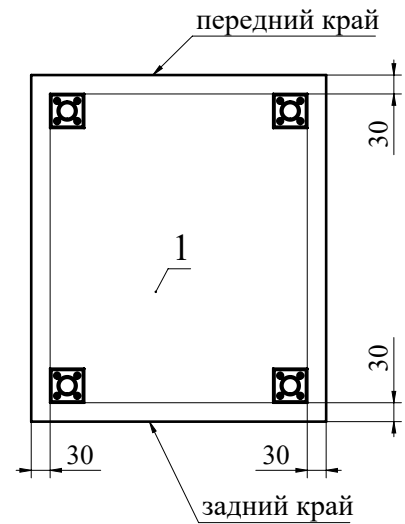


Рис.4

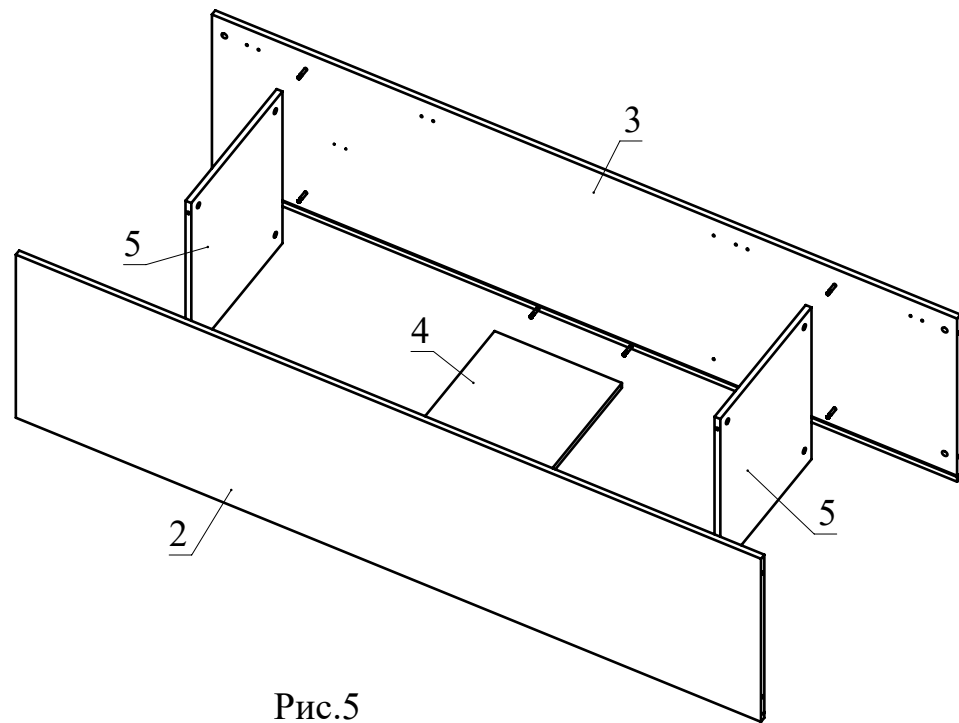


Рис.5