

Рекомендации по эксплуатации

1. Мебель рекомендуется эксплуатировать в проветриваемом, сухом помещении с температурой воздуха не ниже 10С и относительной влажностью не более 70%.
2. Мебель, транспортируемую в условиях минусовой температуры, при установке в помещении следует немедленно протереть сухой мягкой тканью как снаружи, так и внутри.
3. Мебель должна быть защищена от прямого попадания солнечных лучей, не должна размещаться вблизи отопительных приборов, сырых и холодных стен. Поверхность деталей мебели оберегать от попадания влаги, щелочей, ацетона, спирта и кислот, а также от механических повреждений. На поверхность мебели не следует ставить горячие предметы. При случайном попадании жидкости мебель немедленно протереть мягкой тканью. Удалять пыль с поверхности, облицованной специальными пленками, следует сухой мягкой тканью.
4. Зеркала и стекла рекомендуется чистить любыми средствами, предназначенными для этих целей.
5. В мебели, имеющей крепление болтами, винтами, шурупами, при ослаблении соединений, необходимо периодически подтягивать все крепёжные элементы.
6. От новой мебели может исходить естественный запах материалов, из которых она изготовлена. Запах может сохраняться в течении 3-4 недель с момента сборки. Для снижения интенсивности запаха рекомендуется протирать поверхности тканью, смоченной мягким моющим средством, вытирать чистой сухой тканью и проветривать помещение. Данные действия необходимо повторять 3 раза в день.

При правильной эксплуатации изделия срок службы составляет 10 лет.

Внимание!

В случае обнаружения производственных дефектов обратитесь к продавцу с гарантийным талоном, заполненным по месту приобретения изделия. Гарантийный талон выписывается отдельным документом и заполняется продавцом на момент продажи изделия.

К сведению покупателя

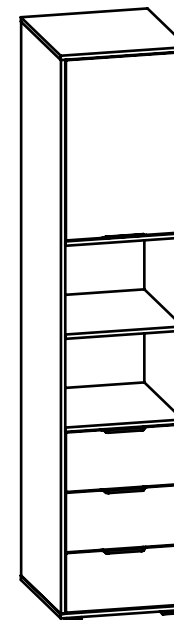
Предприятие оставляет за собой право вносить изменения в конструктивные элементы мебели на основе внедрения передовых технологий, улучшающих качество выпускаемой продукции.



Россия
ООО "Мебельная фабрика "КОМПАСС"
г. Севастополь, пр. Генерала Острякова, 15А



ИНСТРУКЦИЯ ПО СБОРКЕ И ЭКСПЛУАТАЦИИ



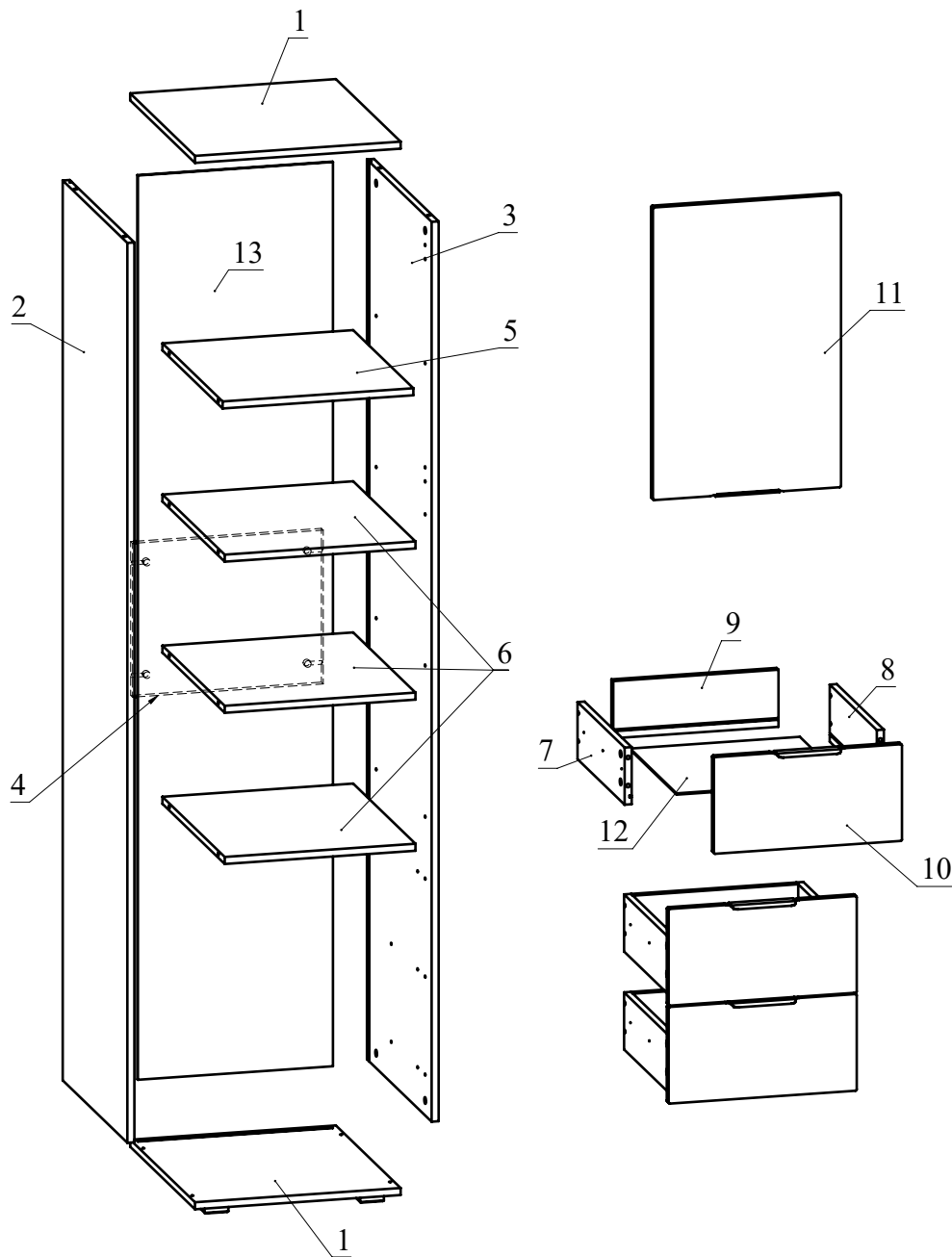
Мебель бытовая "Оптима"

Пенал ОП-03,031

Габаритные размеры в мм,
468x550x2100

(длина; ширина; высота)

ГОСТ 19917-2014
ГОСТ 16371-2014



Рекомендованный порядок сборки

1. Вкрутите шпильки минификсов в детали 1, 2, 3, 10 (Рис. 1).
 2. С помощью шурупов 3,5x16 закрепите ручки на деталях 10, 11 (Рис. 1, Рис. 2).
 3. При помощи шурупов 3,5x16 закрепите петли вложенные на детали 11 (Рис.2).
 4. Вставьте головки минификсов в детали 2, 3, 4, 5, 6, 7, 8 (Рис. 3).
 5. Отсоедините от основания телескопических направляющих внутренние планки, отогнув пластиковый рычажок фиксатора (Рис. 4). Основания телескопических направляющих закрепите на деталях 2, 3 винтами М5х8 (Рис.5). **!!!** Приложите телескопическую часть отверстиями к отверстиям на боковине так, чтобы они были отцентрованы относительно друг друга. Вкрутите винты М5х8 с помощью **шуруповерта**, приложив немного усилий. **Внимание:** винт М5х8 должен заходить с натягом для максимально плотной фиксации телескопических направляющих.
 6. Установите детали 4, 5, 6 между деталями 2, 3 и затяните конфирматным ключом головки минификсов по часовой стрелке до упора (Рис. 6).
 7. Прикрутите при помощи шурупов 3,5x16 опоры к детали 1 (Рис. 7).
 8. Установите деталь 1 на детали 2, 3 и затяните головки минификсов (Рис. 8).
 9. В пазы деталей 1, 2, 3 вставьте заднюю стенку 13 из ДВП (Рис. 8).
 10. Соберите сборку согласно схеме (Рис. 9).
 11. Соберите ящик. Для этого соедините детали 7, 8 с деталью 9 при помощи конфирматов. Вставьте дно ящика 12 из ДВП в пазы деталей 7, 8, 9. Соедините фасад ящика 10 с полученной конструкцией и затяните головки минификсов (Рис. 10). Закрепите внутренние планки направляющих на деталях 7 и 8 шурупами 3,5x16 (Рис.11).
- При необходимости регулировки ящика выкрутите шурупы из круглых отверстий и перекрутите в овальные (продольные и вертикальные регулировочные отверстия). Не затягивая до конца шурупы, сместите ответную планку вверх-вниз. Затяните шурупы до конца.
12. Установите деталь 11, закрепив при помощи евровинтов ответные планки петель на детали 3 (Рис. 12).
 13. Отрегулируйте дверь с помощью регулировочных винтов (Рис. 13).
 14. Вставьте заглушки минификсов и конфирматов.

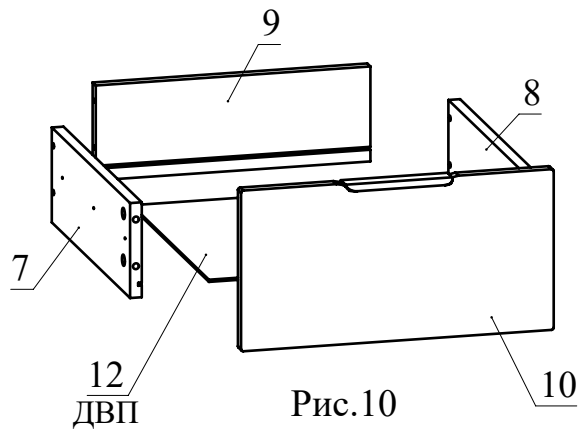


Рис.10

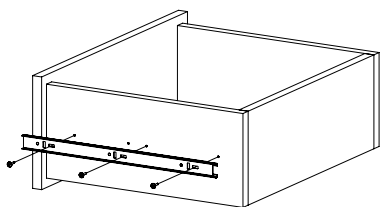


Рис.11

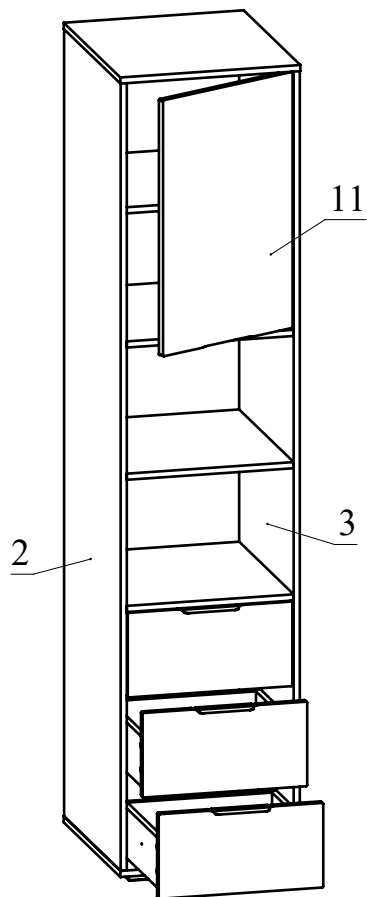


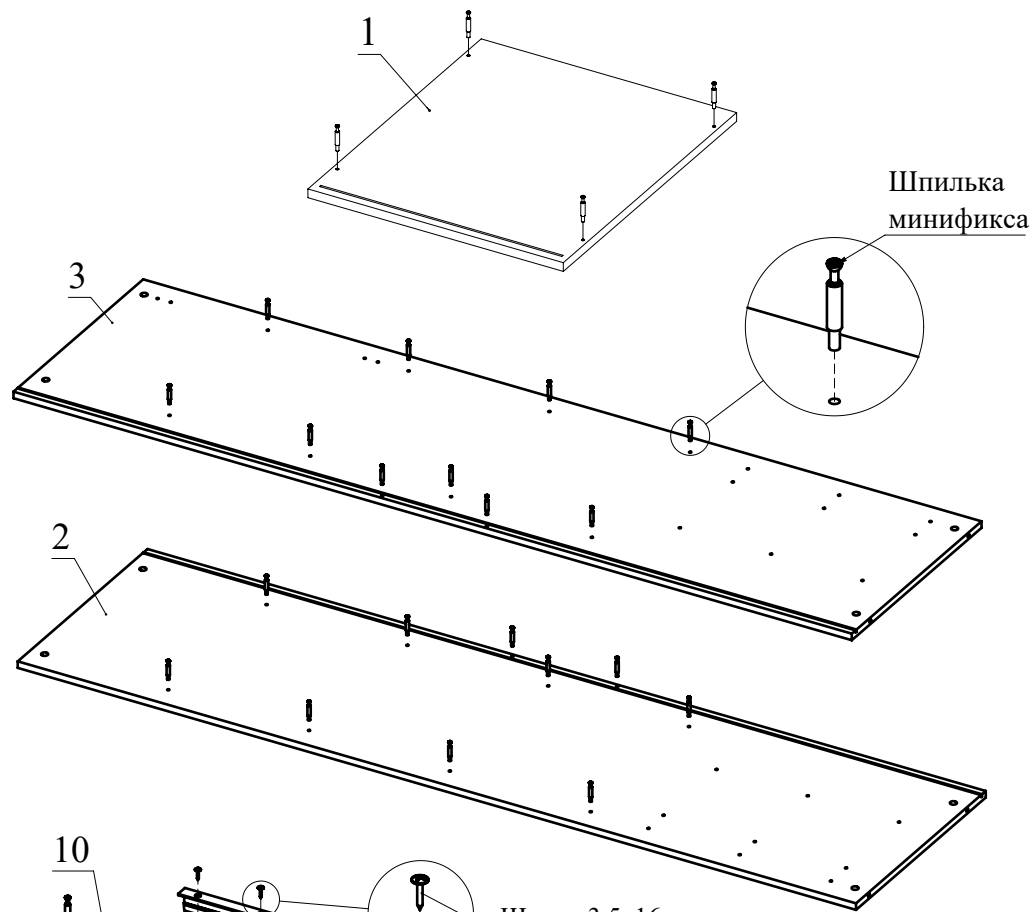
Рис.12



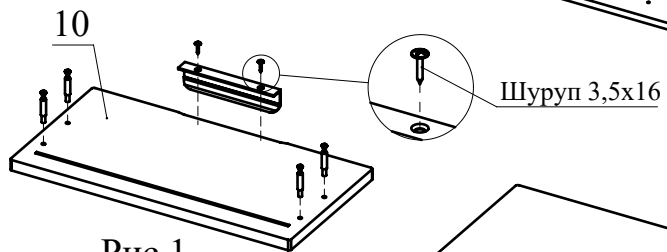
Рис.13

Ведомость деталей			
№	Ширина	Длина	Кол.
1	550	468	2
2	549	2048	1
3	549	2048	1
4	350	434	1
5	511	434	1
6	529	434	3
7	130	400	3
8	130	400	3
9	130	376	3
10	220	428	3
11	428	666	1
12	394	386	3
13	444	2058	1

Ведомость комплектующих			
№	Рис.	Наименование	Кол.
1		Телескопические направляющие 400мм, комплект	3
2		Винт М5х8	18
3		Шуруп 3,5х16	49
4		Шпилька минификса	40
5		Головка минификса	40
6		Заглушка минификса	40
7		Конфирмат 7х50	12
8		Заглушка конфирматная	12
9	Ручка профильная	4	
10		Петля вложенная с газ. амортизатором	2
11		Евровинт для петли	4
12		Ключ конфирматный	1
13		Опора регулируемая N6	4



Шпилька
минификса



Шуруп 3,5x16

Рис.1



Петля вложенная с
газ. амортизатором

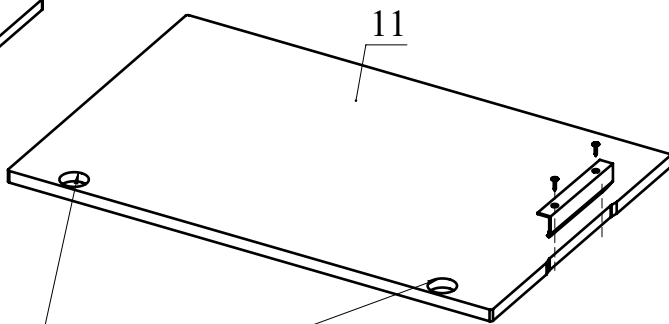


Рис.2

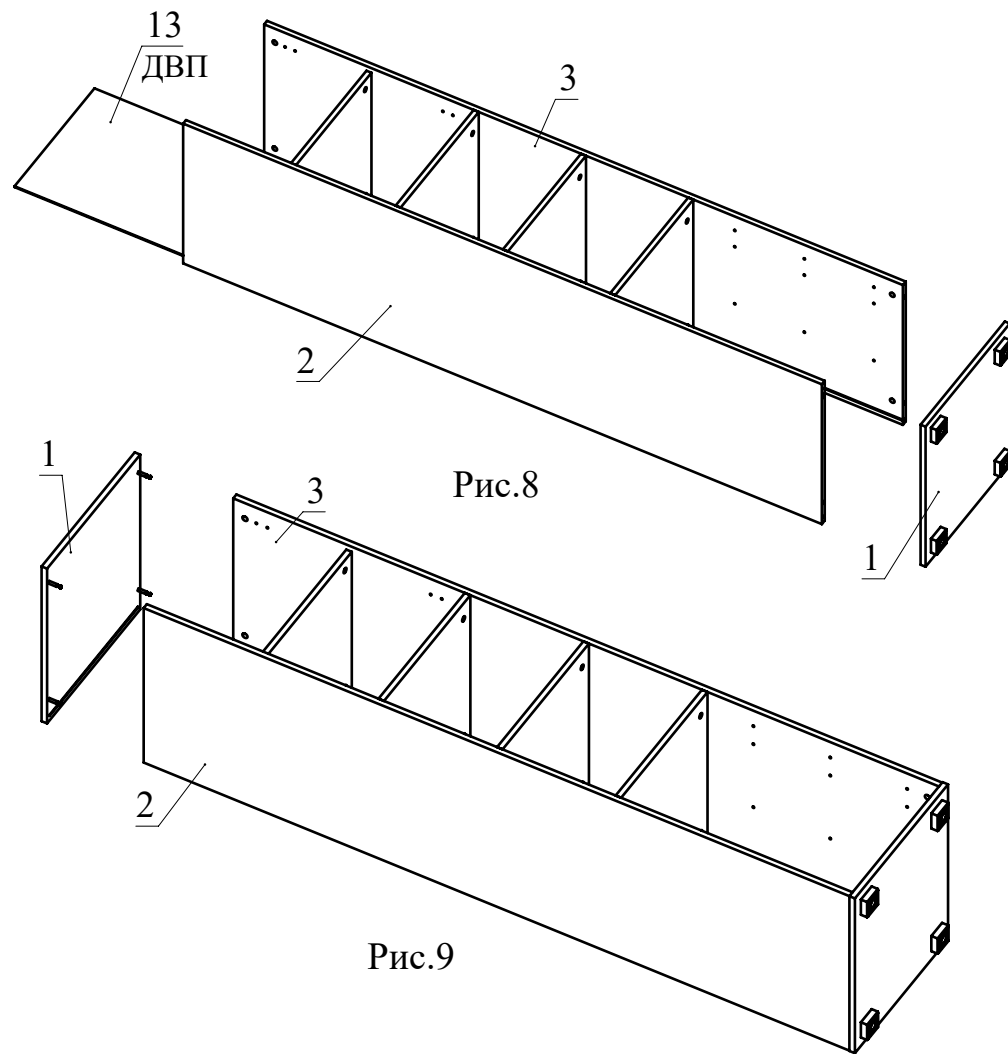


Рис.8

Рис.9



Монтаж
телескопических
направляющих —
видео

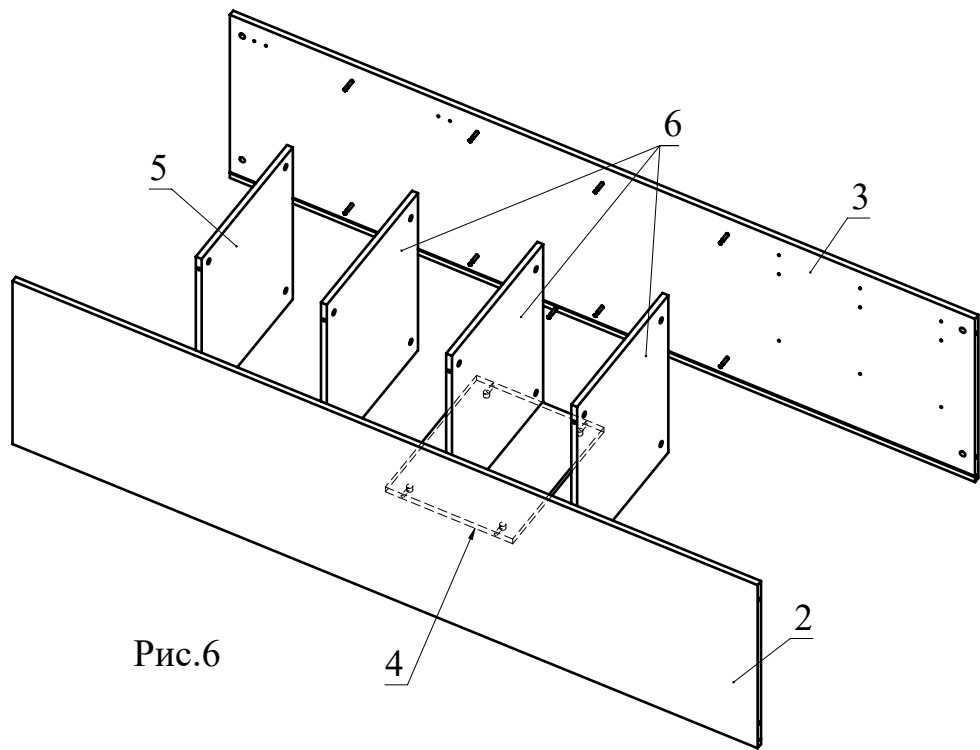


Рис.6

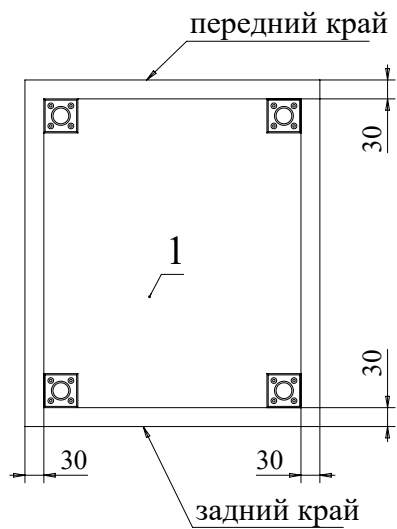


Рис.7



Стрелочка должна указывать на отверстие в торце детали

Рис.3

Рис.4

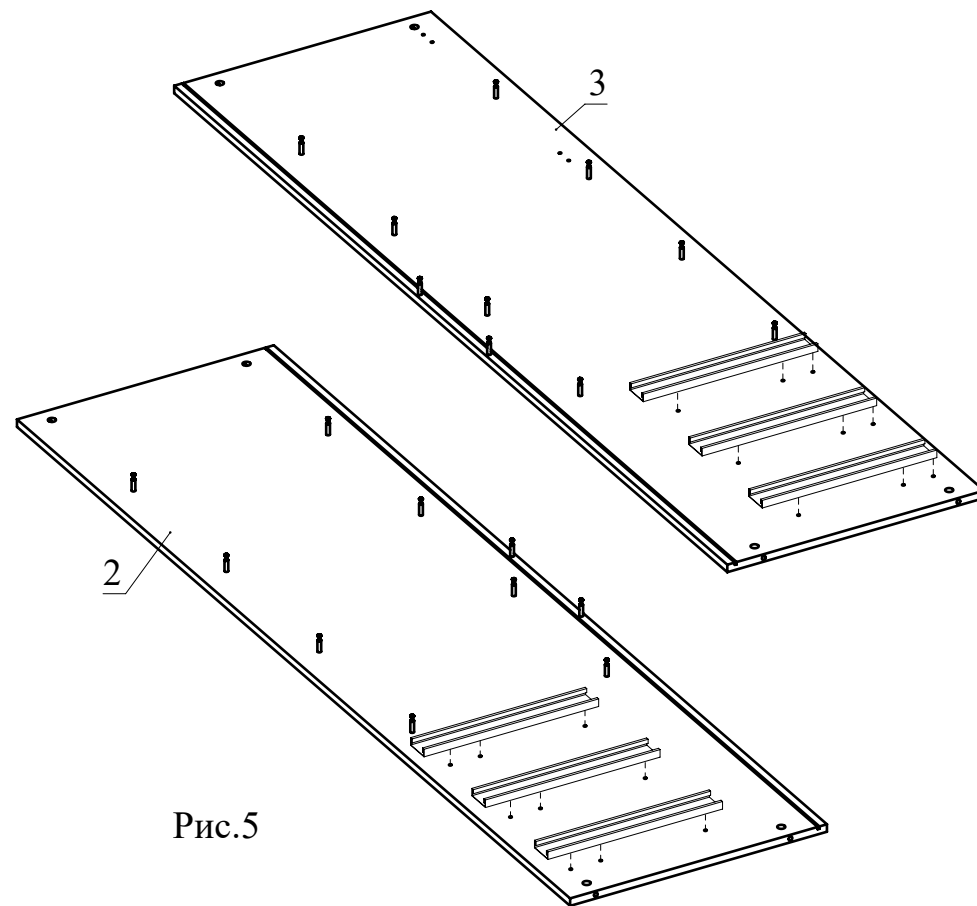


Рис.5