

Рекомендации по эксплуатации

1. Мебель рекомендуется эксплуатировать в проветриваемом, сухом помещении с температурой воздуха не ниже 10С и относительной влажностью не более 70%.
2. Мебель, транспортируемую в условиях минусовой температуры, при установке в помещении следует немедленно протереть сухой мягкой тканью как снаружи, так и внутри.
3. Мебель должна быть защищена от прямого попадания солнечных лучей, не должна размещаться вблизи отопительных приборов, сырых и холодных стен. Поверхность деталей мебели оберегать от попадания влаги, щелочей, ацетона, спирта и кислот, а также от механических повреждений. На поверхность мебели не следует ставить горячие предметы. При случайном попадании жидкости мебель немедленно протереть мягкой тканью. Удалять пыль с поверхности, облицованной специальными пленками, следует сухой мягкой тканью.
4. Зеркала и стекла рекомендуется чистить любыми средствами, предназначенными для этих целей.
5. В мебели, имеющей крепление болтами, винтами, шурупами, при ослаблении соединений, необходимо периодически подтягивать все крепёжные элементы.
6. От новой мебели может исходить естественный запах материалов, из которых она изготовлена. Запах может сохраняться в течении 3-4 недель с момента сборки. Для снижения интенсивности запаха рекомендуется протирать поверхности тканью, смоченной мягким моющим средством, вытирать чистой сухой тканью и проветривать помещение. Данные действия необходимо повторять 3 раза в день.

При правильной эксплуатации изделия срок службы составляет 10 лет.

Внимание!

В случае обнаружения производственных дефектов обратитесь к продавцу с гарантийным талоном, заполненным по месту приобретения изделия. Гарантийный талон выписывается отдельным документом и заполняется продавцом на момент продажи изделия.

К сведению покупателя

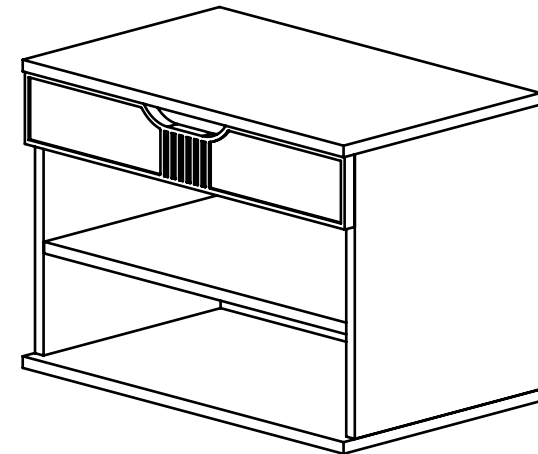
Предприятие оставляет за собой право вносить изменения в конструктивные элементы мебели на основе внедрения передовых технологий, улучшающих качество выпускаемой продукции.



Россия
ООО "Мебельная фабрика "КОМПАСС"
г. Севастополь, пр. Генерала Острякова, 15А



ИНСТРУКЦИЯ ПО СБОРКЕ И ЭКСПЛУАТАЦИИ



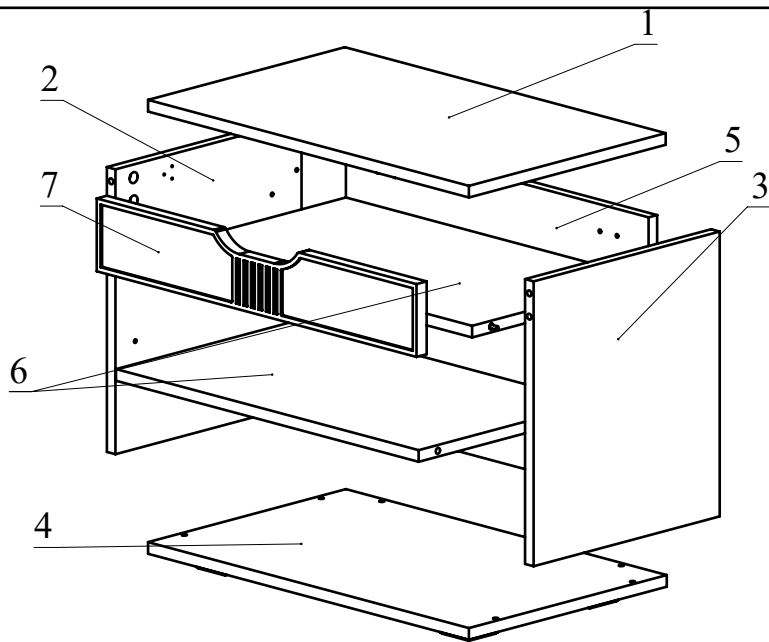
Мебель бытовая "Эмилия"

Тумба ЭЛ-44

Габаритные размеры в мм,
600x370x443

(длина; ширина; высота)

ГОСТ 19917-2014
ГОСТ 16371-2014



Рекомендованный порядок сборки.

1. Вкрутите шпильки минификсов в детали 2, 3, 7 (Рис. 1).
2. Вставьте головки минификсов в детали 2, 3, 5, 6 (Рис. 2).
3. При помощи шурупов 3,5x16 закрепите петли накладные на деталь 1 (Рис. 3).
4. Соберите сборку согласно схеме, затягивая головки минификсов конфирматным ключом по часовой стрелке до упора. Соедините деталь 4 с деталями 2, 3, 5 при помощи конфирматов (Рис. 4).
5. При помощи шурупов 3,5x16 прикрутите опоры к детали 4 (Рис. 5).
6. Установите деталь 1, закрепив при помощи евровинтов ответные планки петель на детали 5 (Рис. 6).
7. Установите лифт газовый (Рис. 7).
8. Отрегулируйте деталь 6 с помощью регулировочных винтов (Рис. 8).
9. Вставьте заглушки минификсов и конфирматов.

Ведомость деталей				Ведомость комплектующих			
№	Ширина	Длина	Кол.	№	Рис.	Наименование	Кол.
1	368	600	1	1		Опора регулируемая №6	4
2	348	391	1	2		Шуруп 3,5x16	30
3	348	391	1	3		Петля накладная с газовым амортизатором	2
4	370	600	1	4		Евровинт для петли	4
5	566	391	1	5		Лифт газовый	2
6	330	566	2	6		Шпилька минификса	16
7	100	598	1	7		Головка минификса	16
				8		Заглушка минификса	16
				9		Ключ конфирматный	1
				10		Конфирмат 7x50	6
				11		Заглушка конфирматная	6

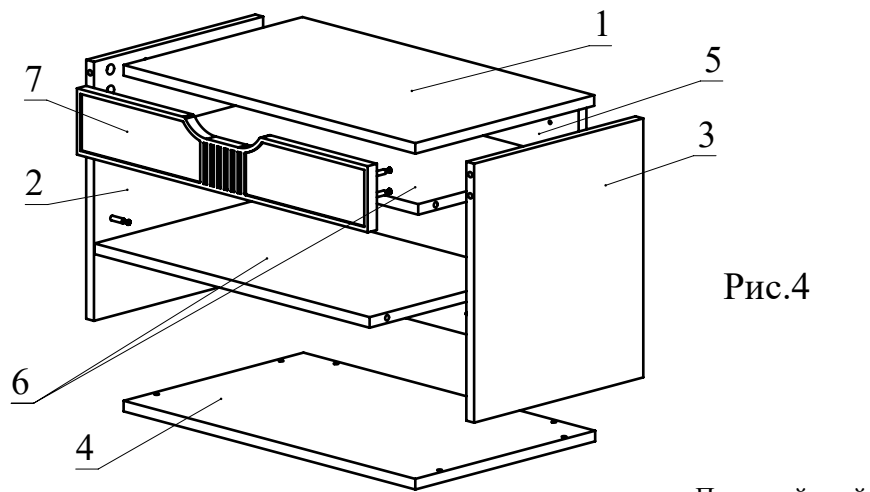


Рис.4

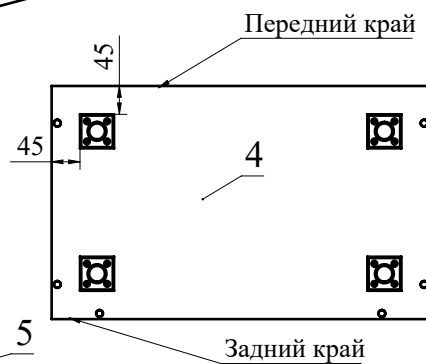


Рис.5

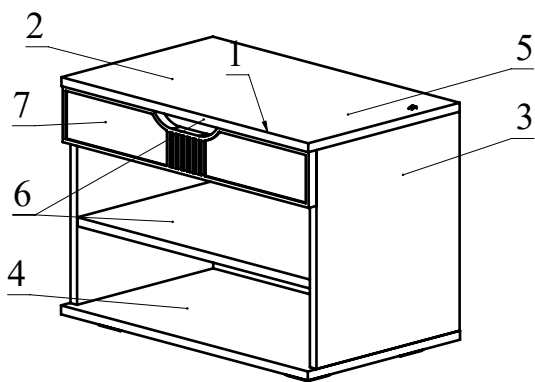


Рис.6

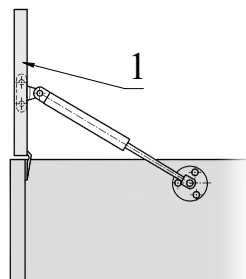


Рис.7



Регулировка вперед-назад. Регулируется крепежным винтом

Регулировка вправо-влево. Регулируется юстировочный винт

Регулировка вверх-вниз. Регулируются установочные винты

Рис.8

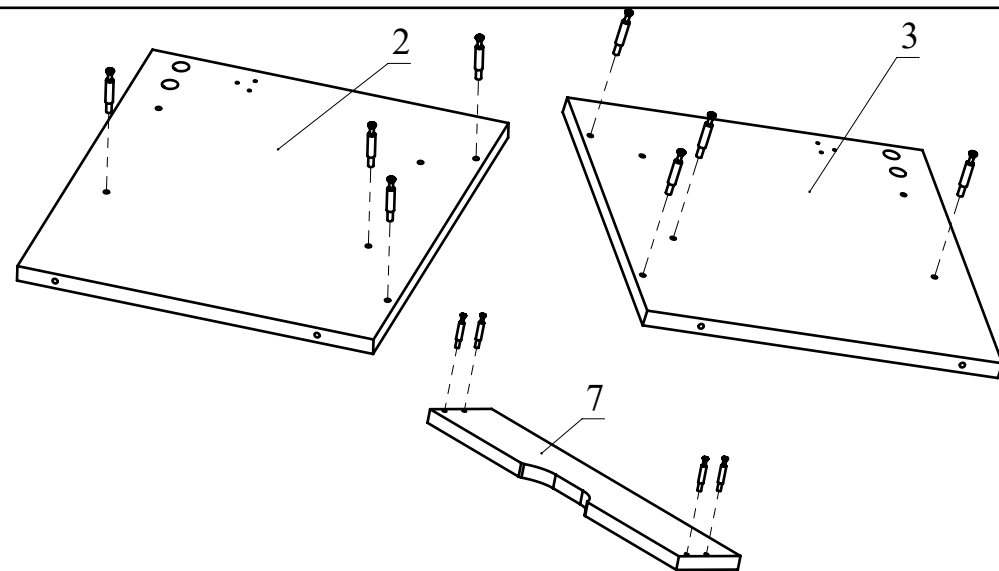
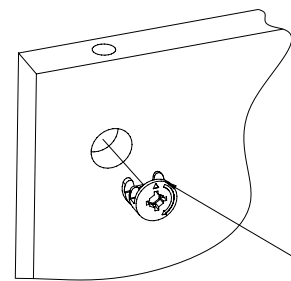
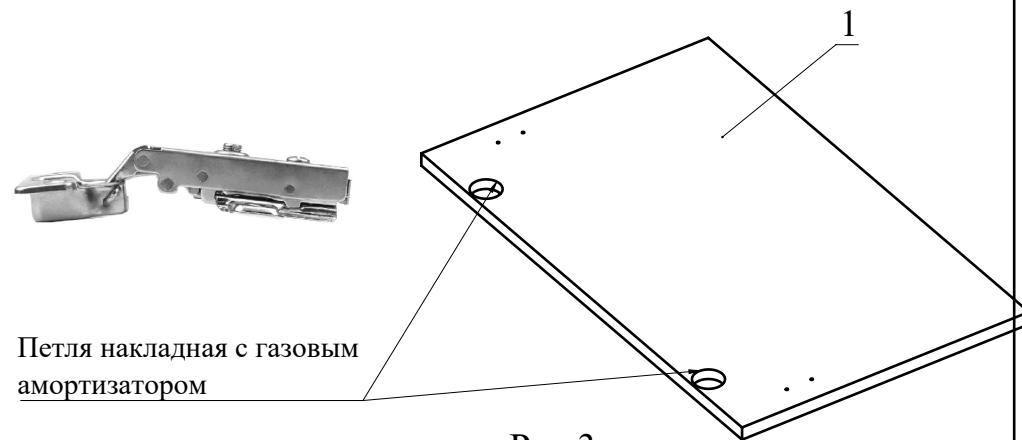


Рис.1



Стрелочка должна указывать на отверстие в торце детали

Рис.2



Петля накладная с газовым амортизатором

Рис.3