

Рекомендации по эксплуатации

1. Мебель рекомендуется эксплуатировать в проветриваемом, сухом помещении с температурой воздуха не ниже 10С и относительной влажностью не более 70%.
2. Мебель, транспортируемую в условиях минусовой температуры, при установке в помещении следует немедленно протереть сухой мягкой тканью как снаружи, так и внутри.
3. Мебель должна быть защищена от прямого попадания солнечных лучей, не должна размещаться вблизи отопительных приборов, сырых и холодных стен. Поверхность деталей мебели оберегать от попадания влаги, щелочей, ацетона, спирта и кислот, а также от механических повреждений. На поверхность мебели не следует ставить горячие предметы. При случайном попадании жидкости мебель немедленно протереть мягкой тканью. Удалять пыль с поверхности, облицованной специальными пленками, следует сухой мягкой тканью.
4. Зеркала и стекла рекомендуется чистить любыми средствами, предназначенными для этих целей.
5. В мебели, имеющей крепление болтами, винтами, шурупами, при ослаблении соединений, необходимо периодически подтягивать все крепёжные элементы.
6. От новой мебели может исходить естественный запах материалов, из которых она изготовлена. Запах может сохраняться в течении 3-4 недель с момента сборки. Для снижения интенсивности запаха рекомендуется протирать поверхности тканью, смоченной мягким моющим средством, вытирать чистой сухой тканью и проветривать помещение. Данные действия необходимо повторять 3 раза в день.

При правильной эксплуатации изделия срок службы составляет 10 лет.

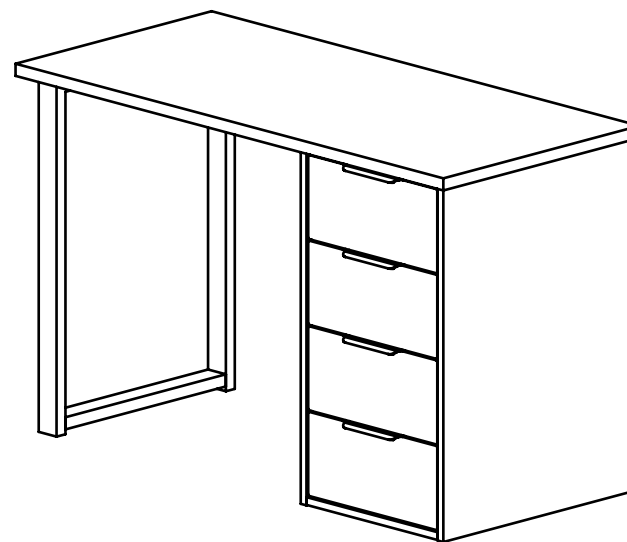
Внимание!

В случае обнаружения производственных дефектов обратитесь к продавцу с гарантийным талоном, заполненным по месту приобретения изделия. Гарантийный талон выписывается отдельным документом и заполняется продавцом на момент продажи изделия.

К сведению покупателя

Предприятие оставляет за собой право вносить изменения в конструктивные элементы мебели на основе внедрения передовых технологий, улучшающих качество выпускаемой продукции.

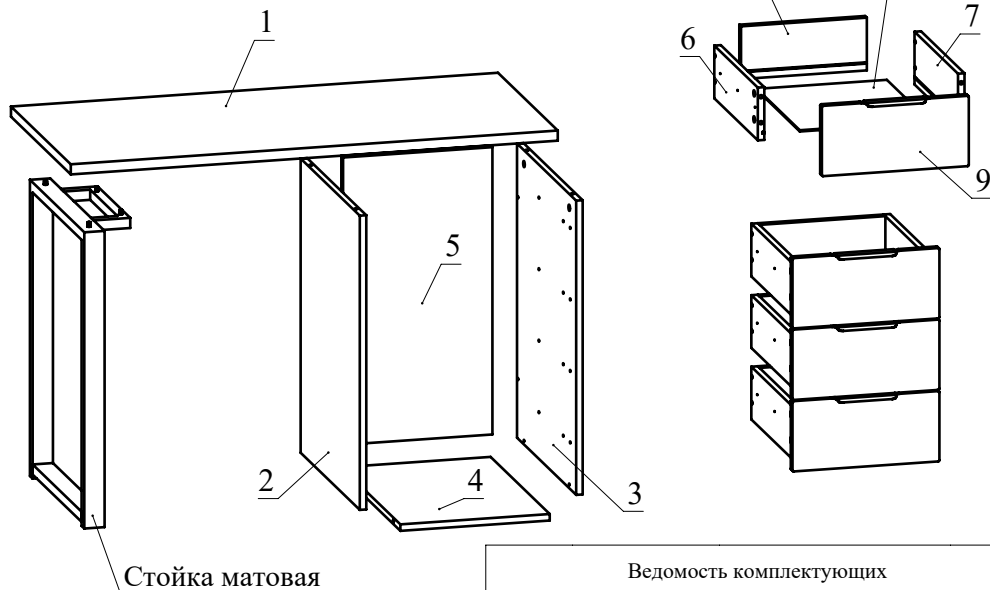
ИНСТРУКЦИЯ ПО СБОРКЕ И ЭКСПЛУАТАЦИИ



Мебель бытовая Стол С-410

Габаритные размеры в мм,
1200x550x760
(длина; ширина; высота)

ГОСТ 19917-2014
ГОСТ 16371-2014



! Стол может быть собран в зеркальном варианте "правым" или "левым"

Ведомость деталей			
№	Ширина	Длина	Кол.
1	550	1200	1
2	544	725	1
3	544	725	1
4	544	368	1
5	368	708	1
6	130	400	4
7	130	400	4
8	130	310	4
9	173	362	4
10	394	320	4

Ведомость комплектующих			
№	Рис.	Наименование	Кол.
1		Телескопические направляющие 400мм, комплект	4
2		Винт М5х8	24
3		Шуруп 3,5х16	32
4		Конфирмат 7х50	16
5		Заглушка конфирматная	16
6		Шпилька минификса	28
7		Головка минификса	28
8		Заглушка минификса	28
9		Опора-гвоздь	4
10		Ключ конфирматный	1
11		Ручка профильная	4
12		Муфта М6х8х15h врезная	4
13		Шайба DIN 9021 М6	4
14		Винт М6х35 потай	4
15		Заглушка-пробка d8	6

Рекомендованный порядок сборки

1. Вкрутите шпильки минификсов в детали 1, 2, 3, 9 (Рис. 1). В деталь 1 установите муфты врезные (Рис. 1а, Рис. 1б).

ВНИМАНИЕ: в детали 1 выполнены 12 технологических глухих отверстий для возможного крепления полки из серии Оптима. Если полка не будет устанавливаться, закройте неиспользуемые технологические отверстия заглушками-пробками d8 мм на последнем этапе сборки изделия.

2. Вставьте головки минификсов в детали 2, 3, 4, 5, 6, 7 (Рис. 2).

3. Отсоедините от основания телескопических направляющих внутренние планки, отогнув пластиковый рычажок фиксатора (Рис. 3). Основания телескопических направляющих закрепите на деталях 2, 3 винтами М5х8 (Рис. 4). **!!!** Приложите телескопическую часть отверстиями к отверстиям на боковине стола так, чтобы они были отцентрованы относительно друг друга. Вкрутите винты М5х8 с помощью шуруповерта, приложив немного усилий. **Внимание:** винт М5х8 должен заходить с натягом для максимально плотной фиксации телескопических направляющих.

4. С помощью шурупов 3,5х16 закрепите ручки на деталях 9 (4 шт.) (Рис. 5).

5. Соедините детали согласно схеме, затягивая головки минификсов конфирматным ключом (Рис. 6).

6. Прикрутите стойку матовую (Рис. 7).

7. Соедините две сборки, полученные ранее, затянув головки минификсов (Рис. 8).

8. Соберите ящик. Для этого соедините детали 6 и 7 с деталью 8 при помощи конфирматов. Вставьте дно ящика 10 из ДВП в пазы деталей 6, 7, 8. Соедините фасад ящика с полученной конструкцией и затяните головки минификсов (Рис. 9).

9. Закрепите внутренние планки направляющих на деталях 6 и 7 шурупами 3,5х16 (Рис. 10).

При необходимости регулировки ящика выкрутите шурупы из круглых отверстий и перекрутите в овальные (продольные и вертикальные регулировочные отверстия). Не затягивая до конца шурупы, сместите ответную планку вверх-вниз. Затяните шурупы до конца.

10. Вставьте заглушки минификсов, конфирматов и заглушки-пробки d8мм.

11. Установите ящики в корпус стола (Рис. 11).

Если Вы не уверены или сомневаетесь в сборке изделия самостоятельно, мы рекомендуем воспользоваться услугами профессионального сборщика мебели во избежание порчи компонентов изделия.

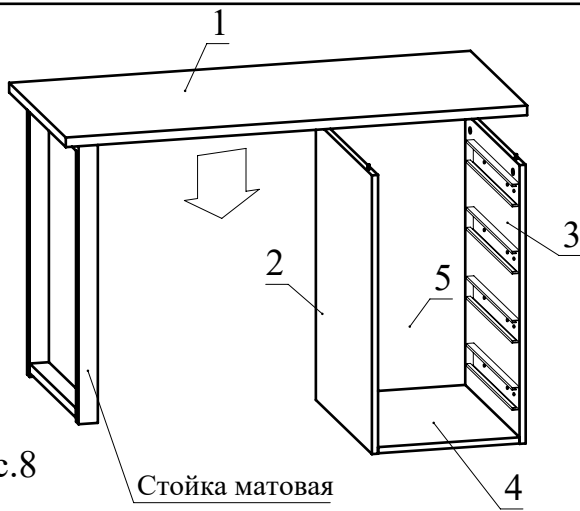


Рис.8

Стойка матовая



Монтаж
телескопических
направляющих -
видео

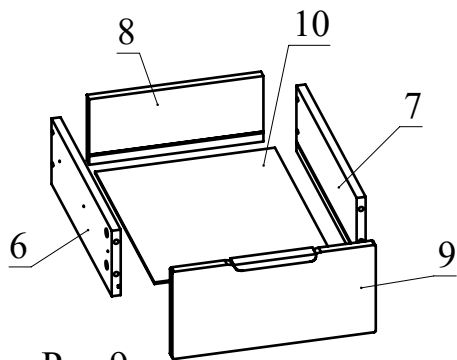


Рис.9

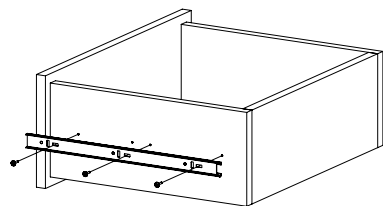


Рис.10

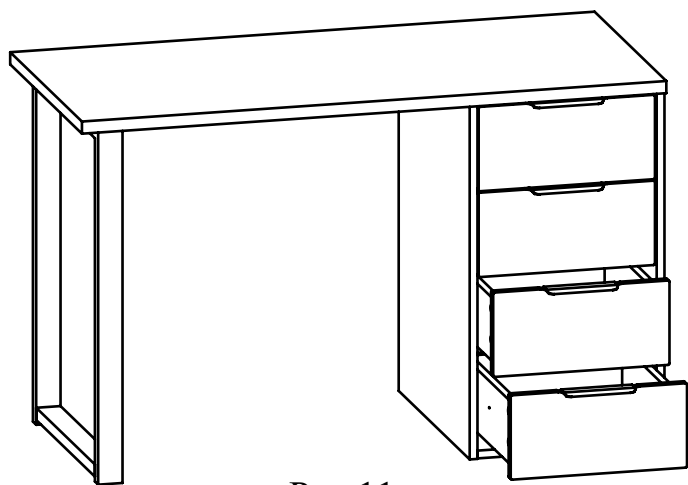
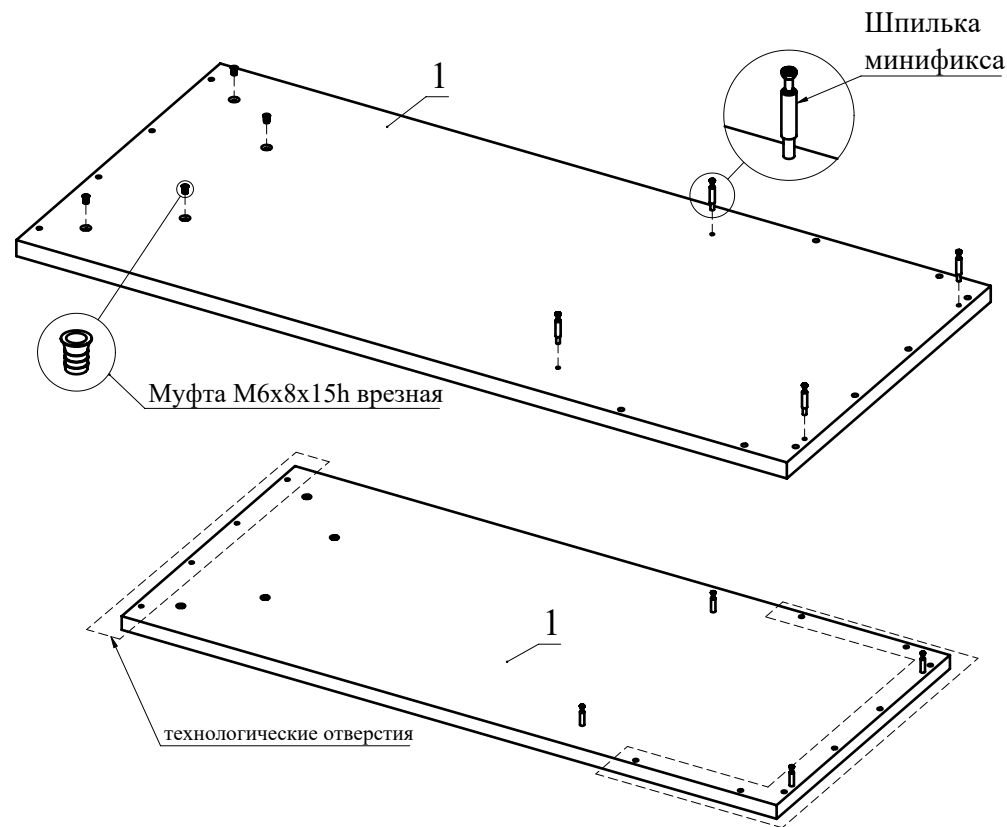


Рис.11



В детали 1 выполнены 12 технологических глухих отверстий для возможного крепления полки из серии Оптима. Если полка не будет устанавливаться, закройте неиспользуемые технологические отверстия заглушками-пробками d8 мм на последнем этапе сборки изделия.

Полка в комплект поставки стола не входит.

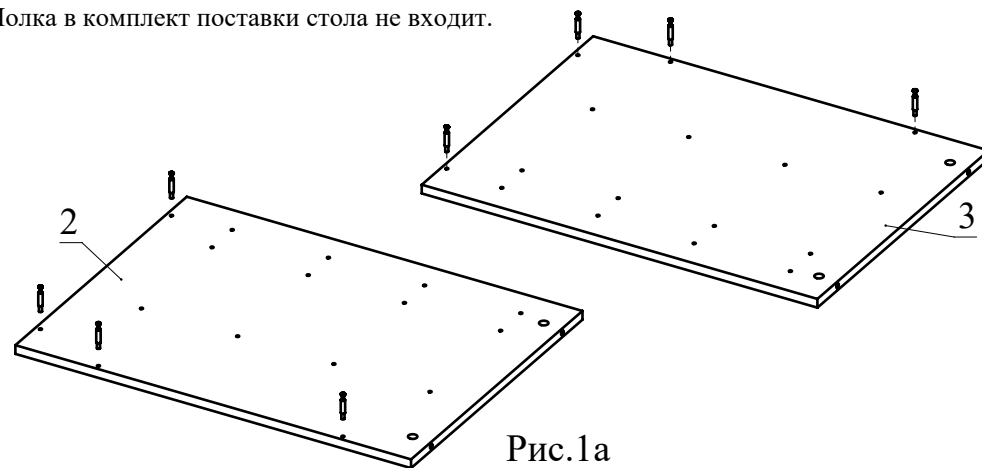


Рис.1а

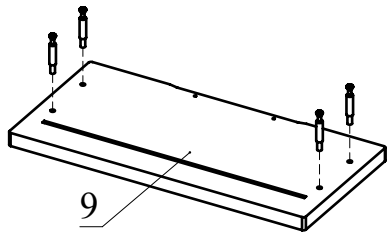


Рис.16

Разобрать направляющую:

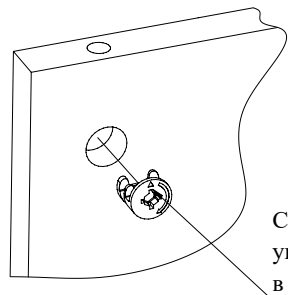
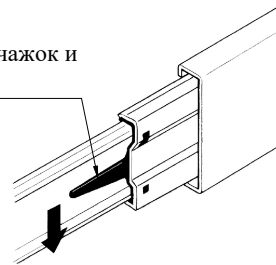


Рис.2

Надавить на рычажок и удерживать



затем вытянуть

Рис.3

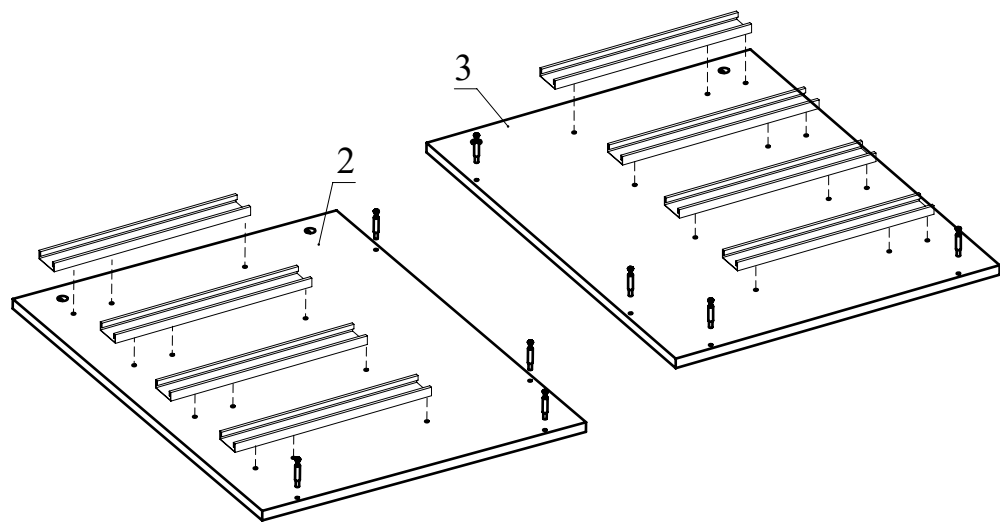


Рис.4

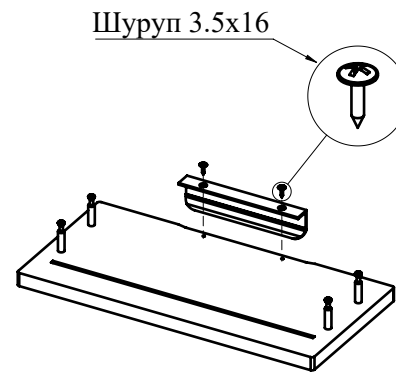


Рис.5

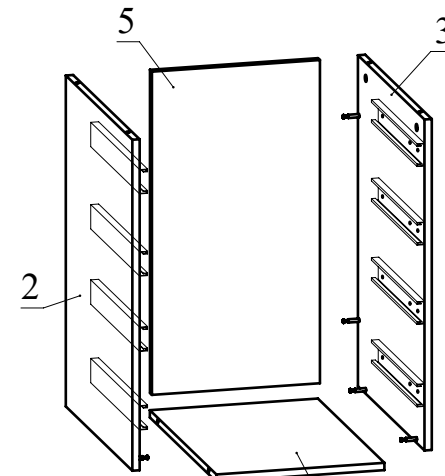


Рис.6

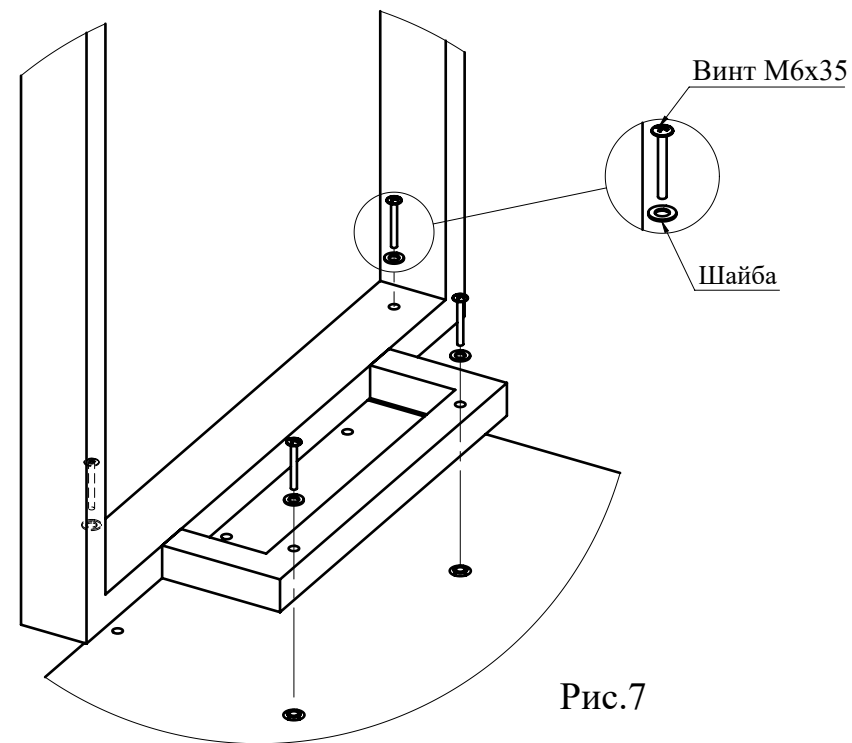


Рис.7