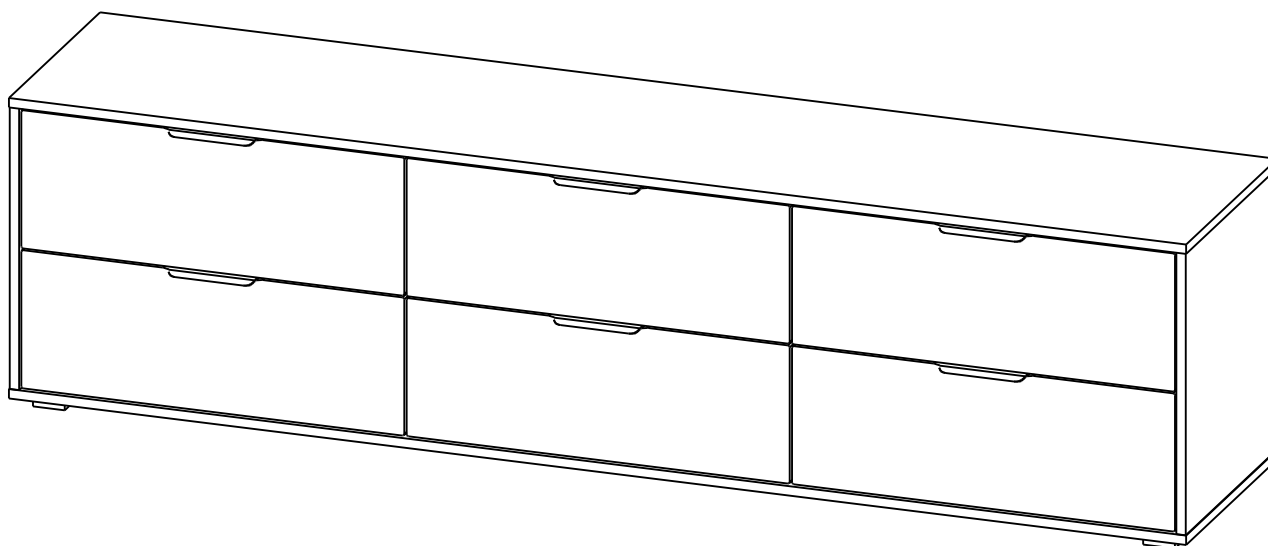




Инструкция по сборке и эксплуатации мебели

ТУМБА ОП-24/ОП-241

Габариты: Ш.2002 x В.531x Г.426 мм



ГОСТ 19917-2014
ГОСТ 16371-2014



Уважаемые покупатели!

Рекомендуем доверить сборку Вашей мебели профессиональным сборщикам

Проверка комплектности и дефектов

При получении рекомендуем проверить мебель на предмет ее комплектности и внешних качественных признаков. Следует проверить наличие деталей по перечню детализовки, осмотреть их на отсутствие видимых дефектов, проверить наличие и комплектность фурнитуры.

При обнаружении видимых дефектов, просьба делать их фотофиксацию в упаковке.

При обнаружении нехватки фурнитуры, просьба также направлять фото этикетки, находящейся в упаковке с фурнитурой.

Общие условия эксплуатации и ухода за мебелью

1. Мебель должна эксплуатироваться в сухих и теплых помещениях, не подверженных перепадам температур, имеющих отопление и вентиляцию при температуре воздуха не ниже +10°C и не выше +40°C и относительной влажностью 45-75%. Существенные отклонения от указанных режимов приводят к значительному ухудшению потребительских качеств и повреждения мебели.

2. Запрещается устанавливать нагревательные приборы (печки, плиты, духовки, световые элементы и др.) рядом с фасадами, т.к. контакт с поверхностями или воздухом, температура которых превышает 80°C может привести к оплавлению, деформации и отслоению пластика ПВХ от основы фасада. Избегать повышенной влажности.

3. Во избежание выгибания и разбухания деталей из ЛДСП / МДФ следует оберегать их поверхность от длительного воздействия влаги. Недопустимо попадание на поверхности жидкостей, растворяющих пластики, пленку ПВХ (кислоты, растворитель, спирт, ацетон, бензин и др.).

4. Следует оберегать фасады от механических повреждений, которые могут быть вызваны воздействием твердых предметов, абразивных порошков.

5. Старайтесь нагружать навесные шкафы и выдвижные ящики равномерно, обеспечивая равновесие скользящих частей. Предметы на полках рекомендуется размещать по принципу: наиболее тяжелые – ближе к краям (стенкам ящика), более легкие ближе к центру. Помните о недопустимости статической вертикальной нагрузки для выдвижных ящиков из ЛДСП более 5 кг, на полки шкафов и столов – более 8 кг. При эксплуатации выдвижных ящиков и раздвижных дверей не прилагайте чрезмерных усилий.

6. Не допускается длительное воздействие прямых солнечных лучей, которое может привести к цветовым изменениям на поверхностях мебели или материале обивки.

7. После 6 месяцев эксплуатации мебели под нагрузкой может сложиться ситуация, когда некоторые механические детали, такие как петли, направляющие, замки и т.д., утратят оптимальную настройку, выполненную во время сборки и установки мебели. Смазка механических узлов со временем высыхает, теряет свои свойства. Подобные явления проявляются в затруднении и скрипе при открывании створок, механизмов раскладывания, механизмов выдвижения ящиков. В таких случаях не следует прилагать чрезмерные физические усилия, а необходимо выполнить своевременную регулировку петель или смазку подвижных частей механизмов специальными смазочными средствами. В процессе эксплуатации мебели резьбовые соединения следует периодически подтягивать.

8. От новой мебели может исходить естественный запах материалов, из которых она изготовлена. Запах может сохраняться в течение 3-4 недель с момента сборки. Для снижения интенсивности запаха рекомендуется протирать поверхности тканью, смоченной мягким моющим средством, вытирать чистой сухой тканью и проветривать помещение. Данные действия необходимо повторять 3 раза в день.

Для сборки мебели на шуруповёрте обычно достаточно крутящего момента в диапазоне **5-10 Нм**. Слишком мощные шуруповёрты могут повредить ЛДСП.

При правильной эксплуатации изделия срок службы составляет 10 лет.



Если Вы не уверены или сомневаетесь в сборке изделия самостоятельно, мы рекомендуем воспользоваться услугами профессионального сборщика мебели во избежание порчи компонентов изделия.

Вопросы или проблемы с товаром?

Звоните **8-800-505-75-71**

бесплатно по России

или пишите

info@compass-shop.ru

Дорогой покупатель! Мы благодарны, что Вы выбрали наш товар и надеемся, что Вы останетесь довольны. Если у Вас возникнут какие-либо вопросы или претензии по нашему товару, просим Вас связаться с нами для оперативной и бесплатной доставки деталей.

Для оформления рекламации и получения новых деталей, просим отправить на почту info@compass-shop.ru следующее:

- 1) Фото этикетки производителя, наклеенной на упаковке
- 2) Фото и номер бракованной детали согласно инструкции по сборке
- 3) Ваши контактные данные (ФИО, номер телефона, адрес доставки)

Телефон: **8-800-505-75-71** (звонок по России и Крыму бесплатный)

График работы фабрики: понедельник-пятница с 8:30 до 17:30, сб-вс выходные (МСК)

Желаем Вам хороших покупок! С уважением, мебельная фабрика «Компасс»

Гарантийные обязательства

Изготовитель гарантирует соответствие мебели требованиям ГОСТ 16371-2014, ГОСТ 19917-2014 при соблюдении условий транспортирования, эксплуатации, хранения и сборки. Гарантийный срок эксплуатации изделия 24 месяца с момента приобретения продукции у продавца. Гарантии не распространяются на изделия, поврежденные при перевозке, а также при не соблюдении правил сборки, эксплуатации и хранения, изложенных в настоящей инструкции.

К сведению покупателя:

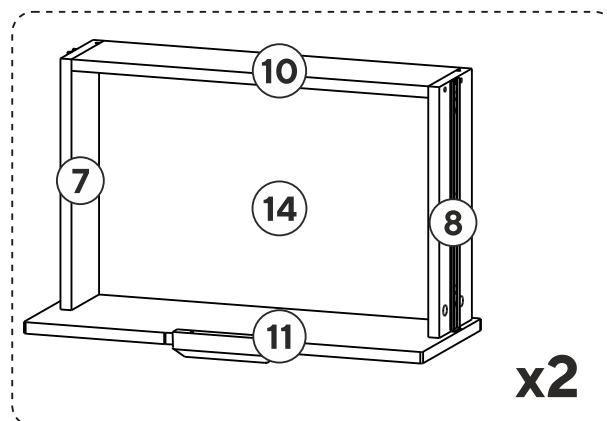
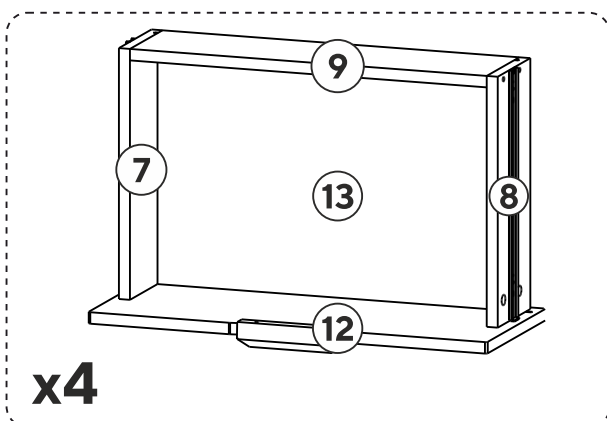
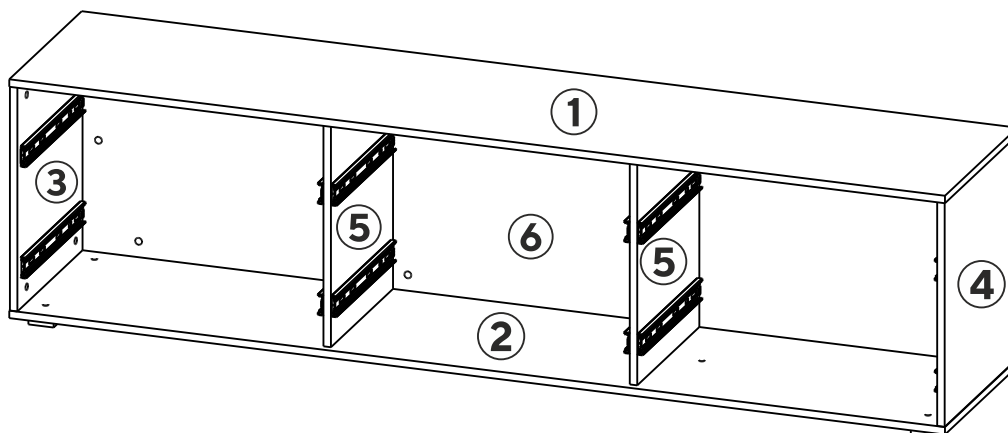
- Все виды деталей изображены схематично и могут отличаться от оригиналов.
- Производитель оставляет за собой право вносить изменения в конструктивные элементы мебели на основе внедрения передовых технологий, улучшающих качество выпускаемой продукции.

Детализировка

| № | Размеры, мм | Материал | Кол-во, ШТ |
|----|-------------|------------|------------|
| 1 | 2002*426 | ЛДСП 16 мм | 1 |
| 2 | 2002*401 | ЛДСП 16 мм | 1 |
| 3 | 479*400 | ЛДСП 16 мм | 1 |
| 4 | 479*400 | ЛДСП 16 мм | 1 |
| 5 | 479*365 | ЛДСП 16 мм | 2 |
| 6 | 1968*479 | ЛДСП 16 мм | 1 |
| 7 | 350*130 | ЛДСП 16 мм | 6 |
| 8 | 350*130 | ЛДСП 16 мм | 6 |
| 9 | 590*130 | ЛДСП 16 мм | 4 |
| 10 | 581*130 | ЛДСП 16 мм | 2 |
| 11 | 651*235 | МДФ 16 мм | 2 |
| 12 | 651*235 | МДФ 16 мм | 4 |
| 13 | 600*344 | ЛДВП 4 мм | 4 |
| 14 | 591*344 | ЛДВП 4 мм | 2 |

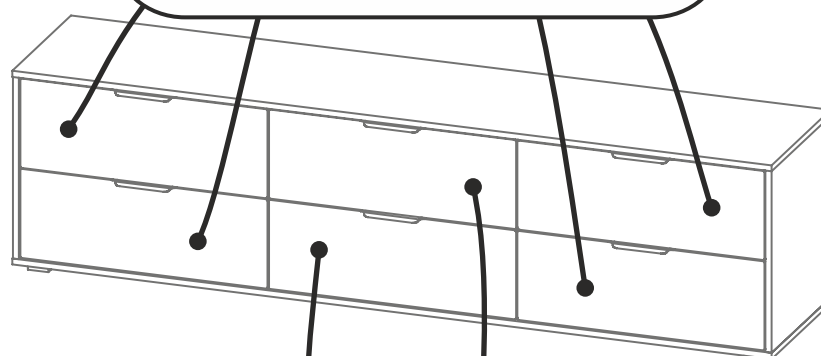
Фурнитура

| | | | | |
|--|--|---|---|---|
| <p>C</p>  <p>Шпилька минификса x50</p> | <p>D</p>  <p>Головка минификса x50</p> | <p>H</p>  <p>Шуруп 3,5*16 x72</p> | <p>F</p>  <p>Опора №6 x6</p> | <p>A</p>  <p>Евровинт 7*50 x28</p> |
| <p>E</p>  <p>Заглушка минификса x50</p> | <p>Z</p>  <p>Ключ для конфирмата x1</p> | <p>B</p>  <p>Заглушка евровинта x28</p> | <p>U</p>  <p>Заглушка- пробка 8мм x6</p> |  <p>Инструкция по сборке x1</p> |
| <p>R</p>  <p>Ручка x6</p> | <p>W</p>  <p>Винт M5*8 x36</p> | <p>O</p>  <p>Направляющие 350 мм x6</p> | | |



!!! При сборке обратите внимание на различие фасадных и задних стенок ящиков

Фасад ящика - Позиция 12
Задняя стенка ящика - Позиция 9
длина 590мм!

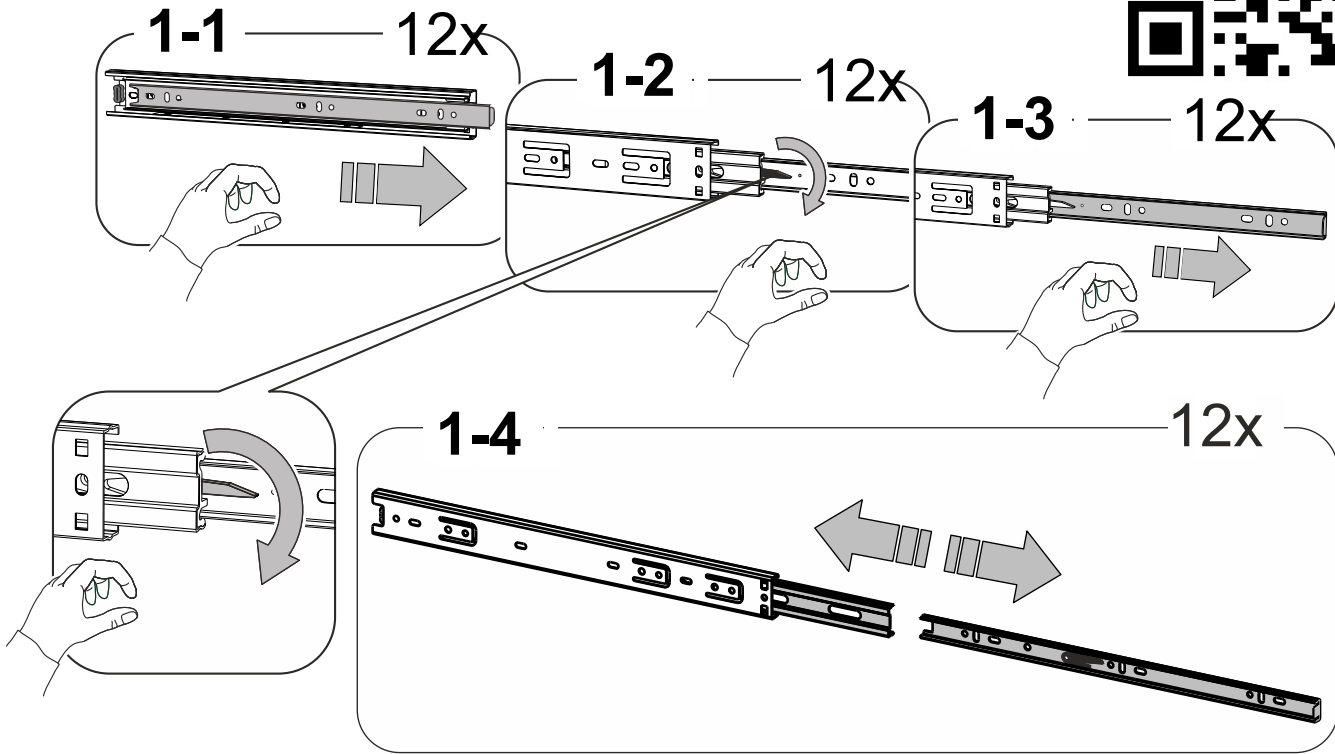


Фасад ящика - Позиция 11
Задняя стенка ящика - Позиция 10
длина 581мм!



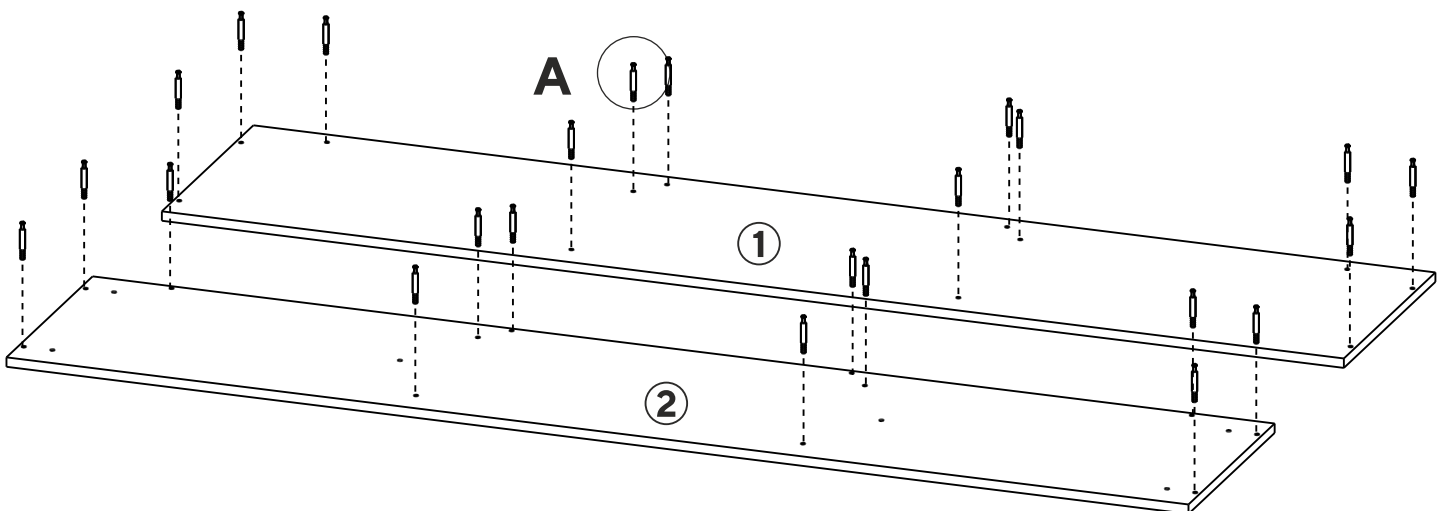
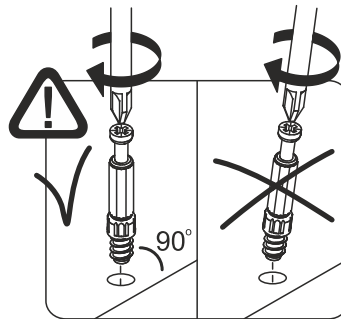
1

Видео по установке телескопических направляющих



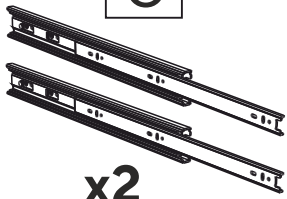
2

C x24



3

O

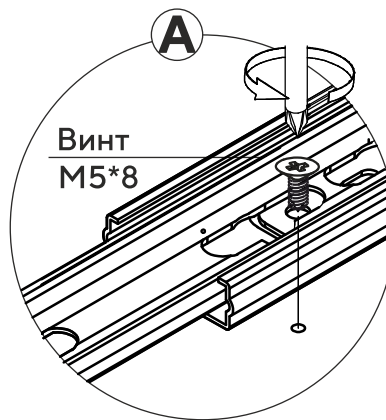


x2

W



x12



A

Винт
М5*8

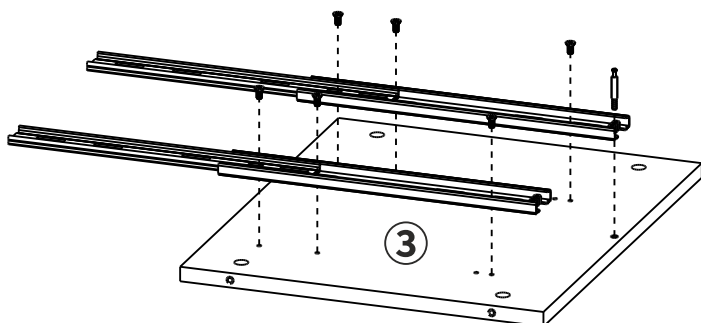
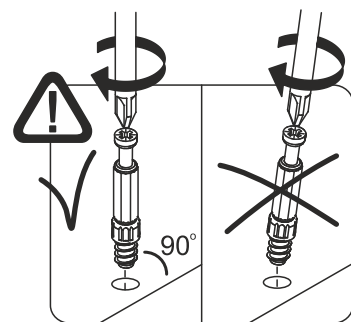


Б

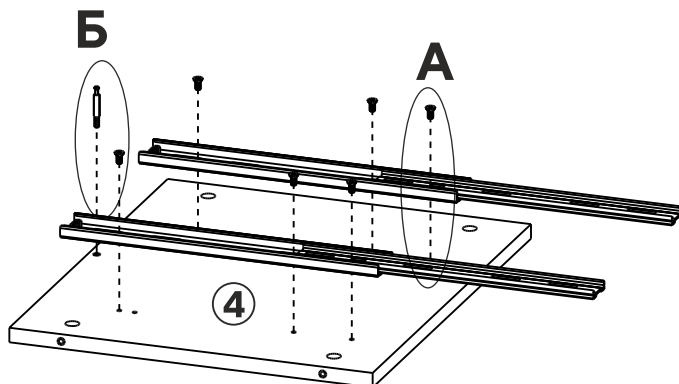
Шпилька
минификса

C

x2



3

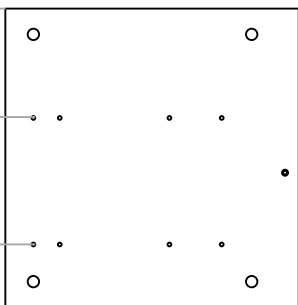


4

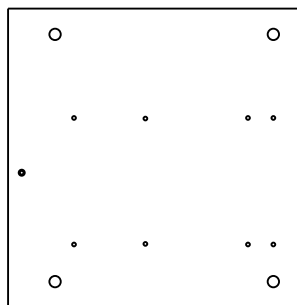
левый бок

153мм

88мм



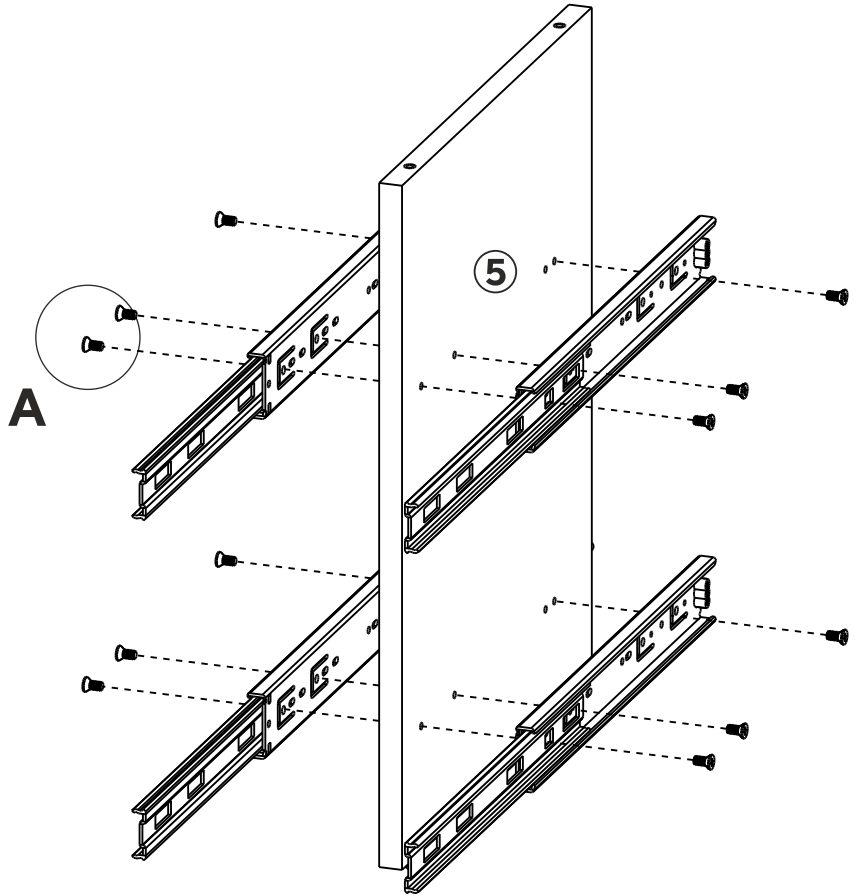
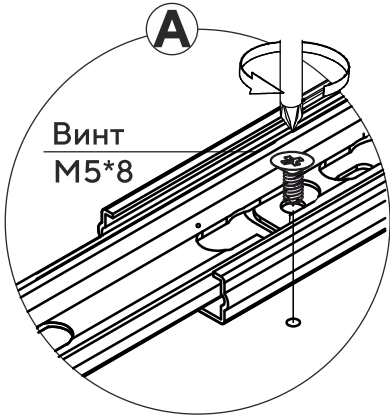
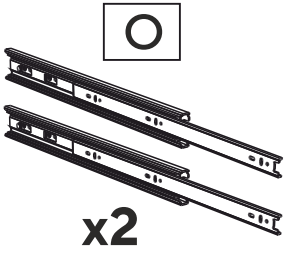
верх



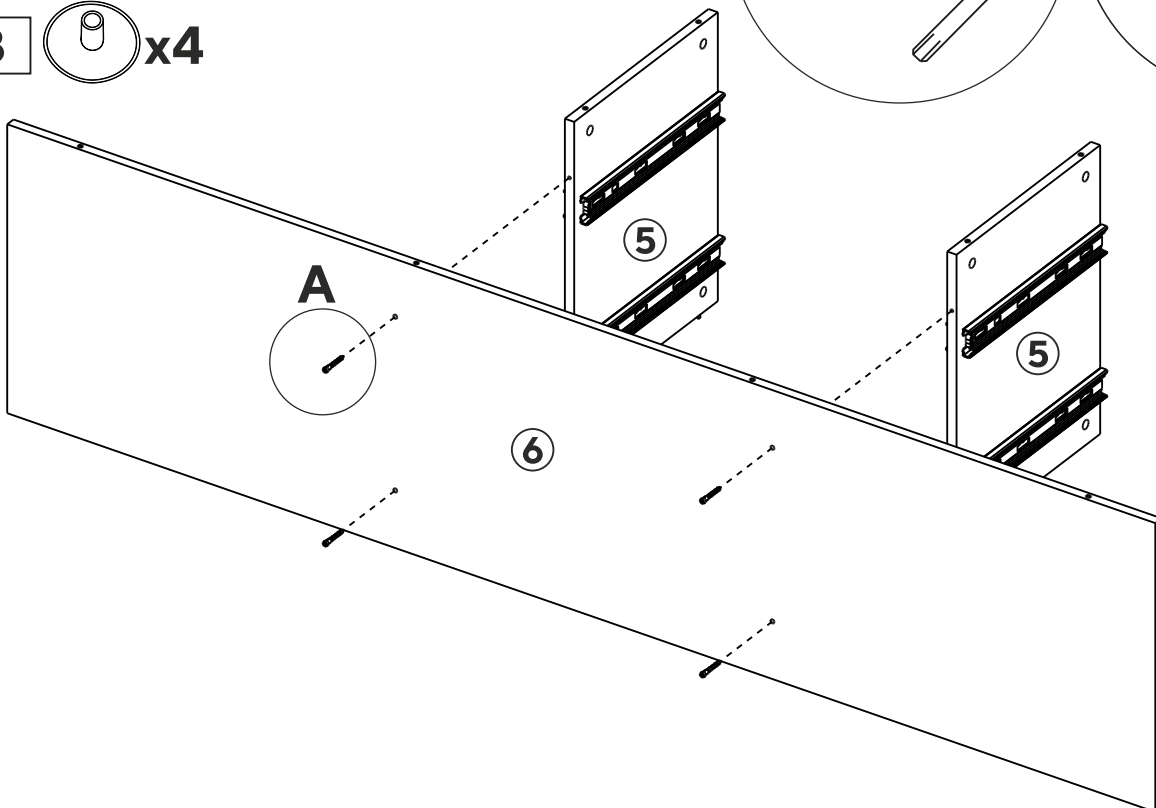
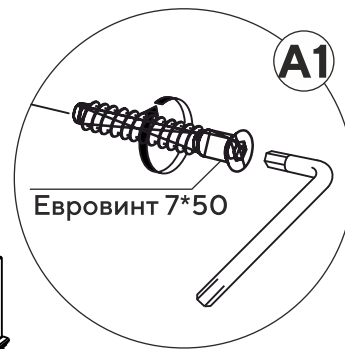
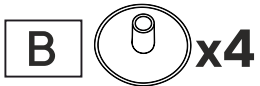
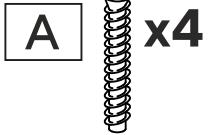
правый бок

низ

4 x2

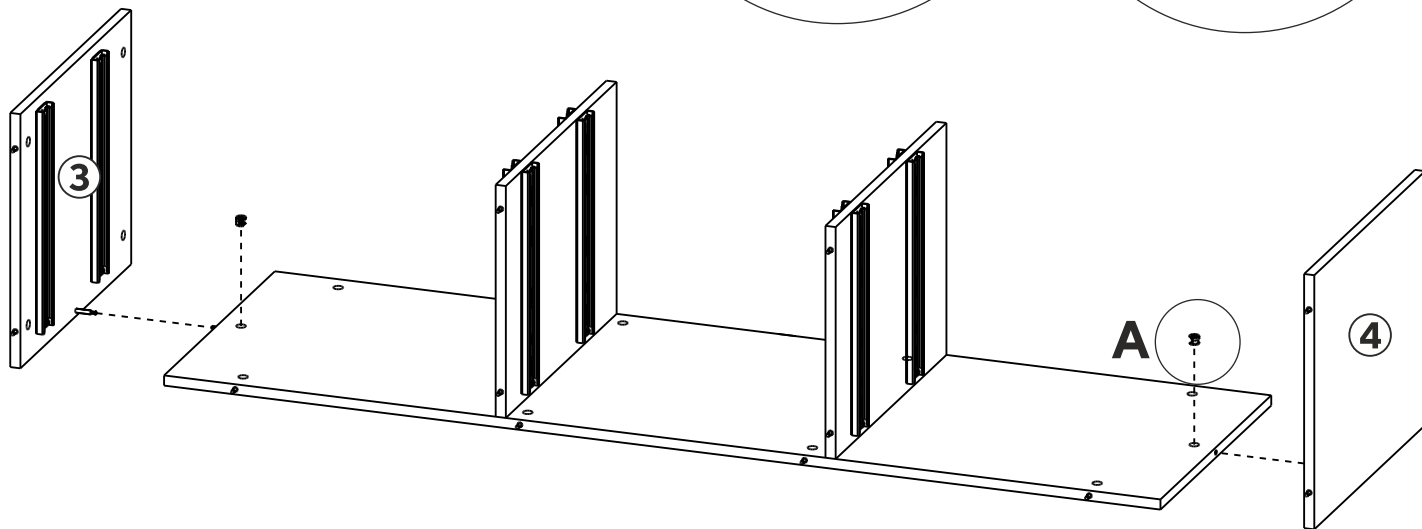
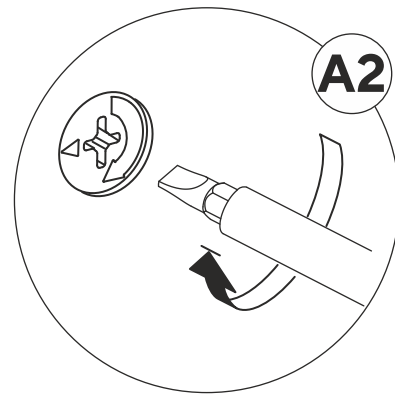
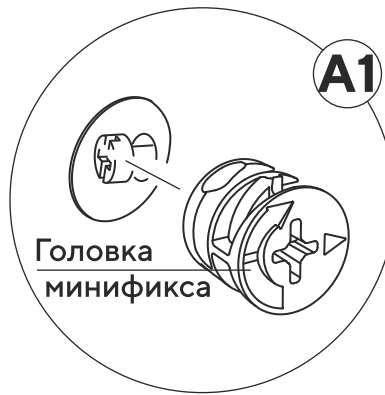


5



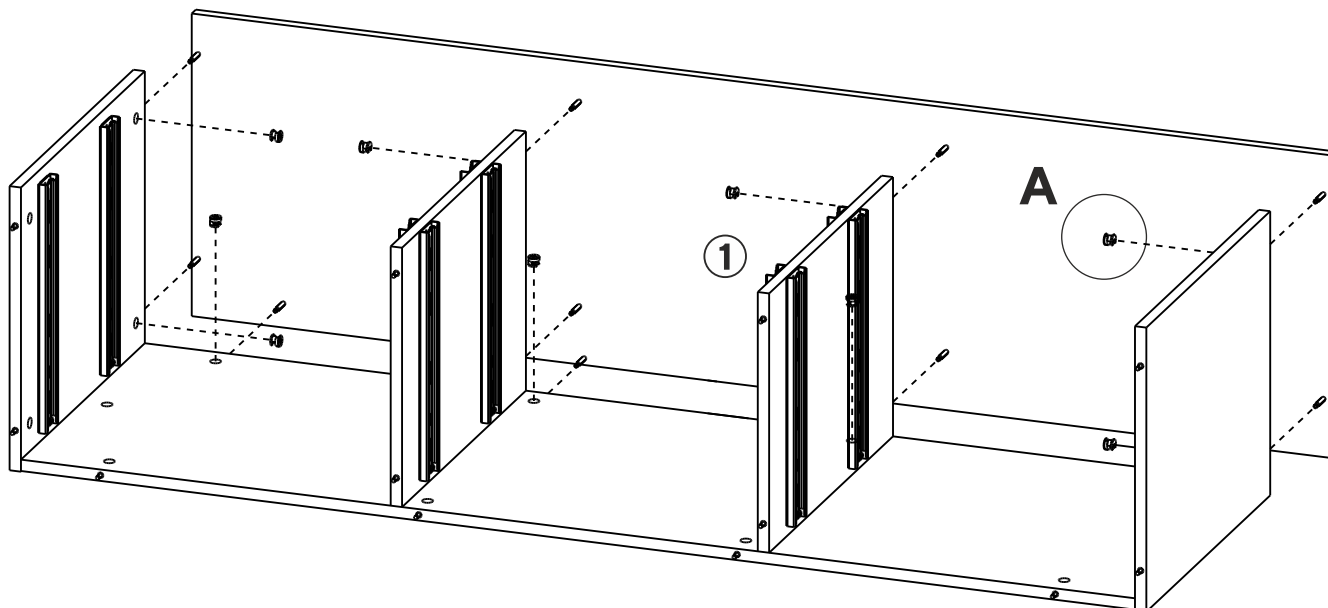
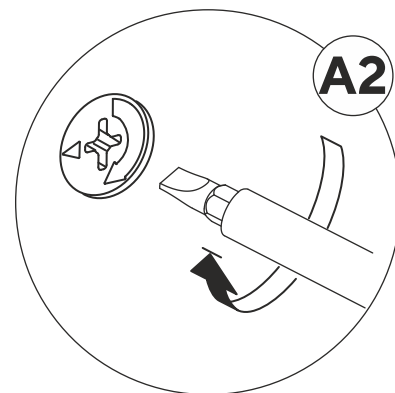
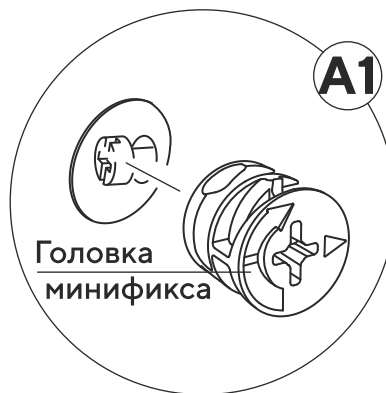
6

D  x2



7

D  x12

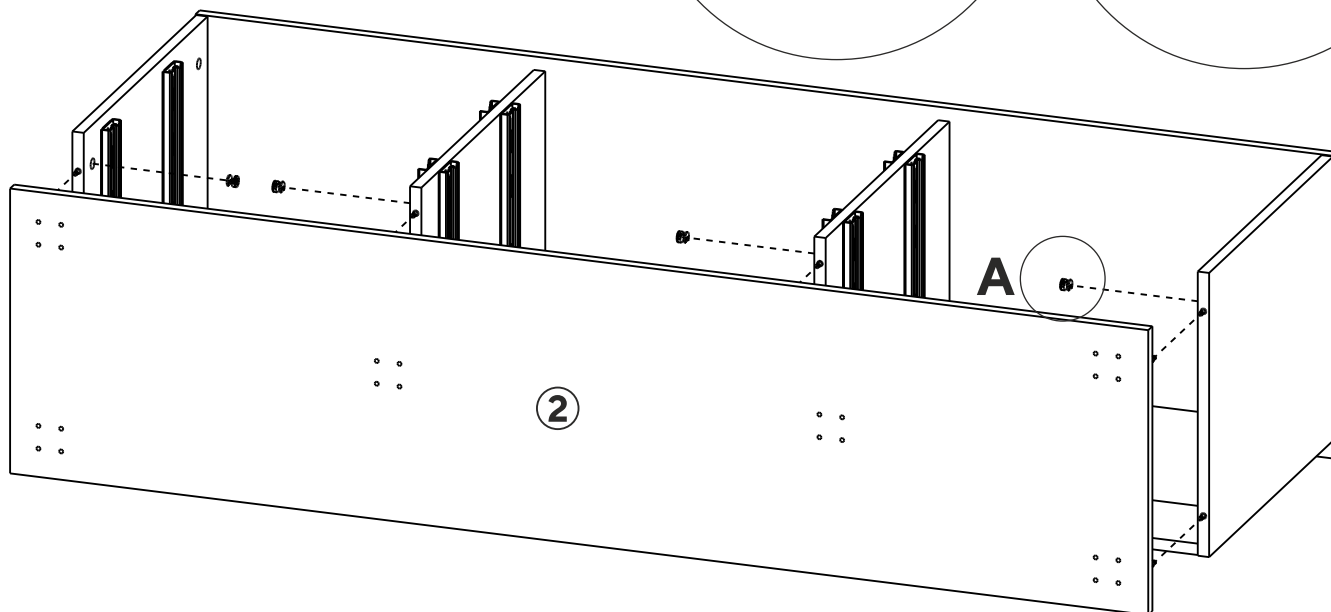
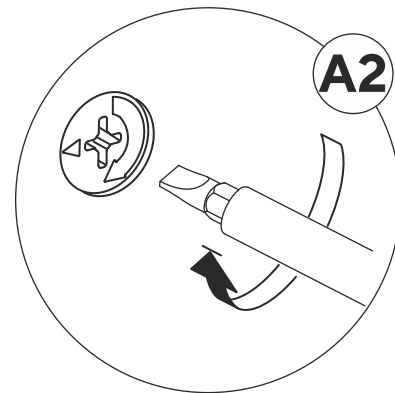


8

D



x12



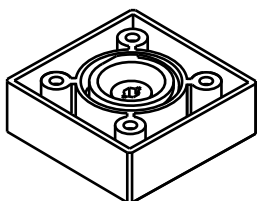
9

H

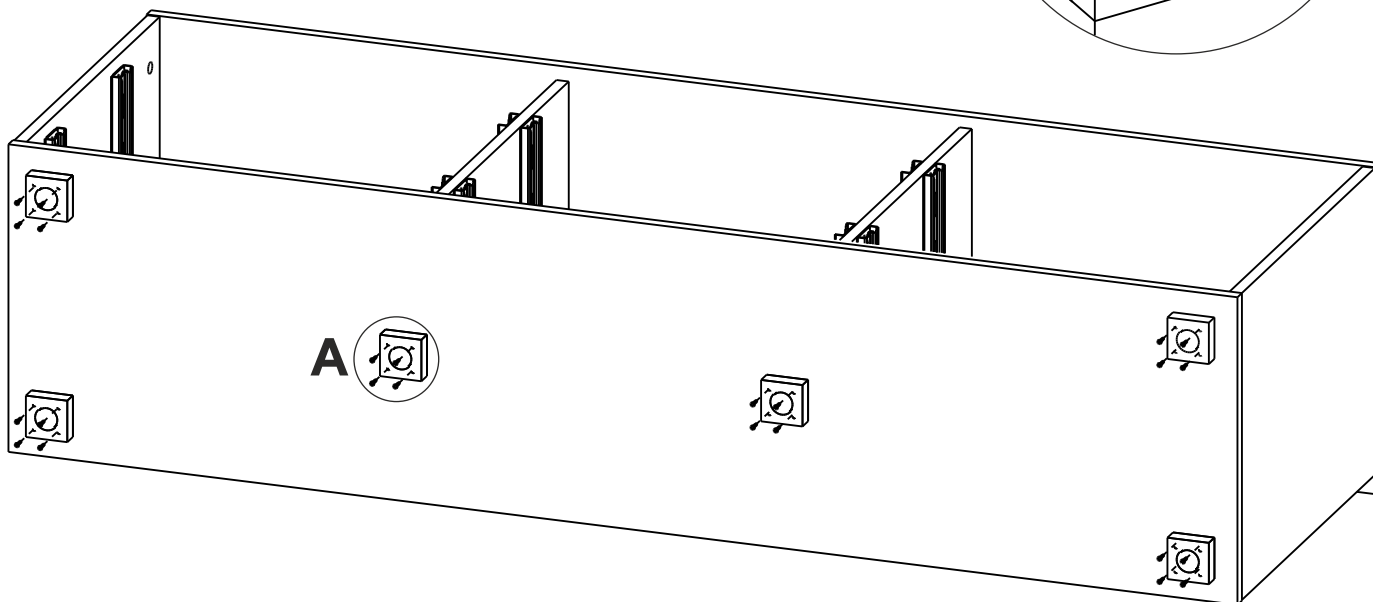
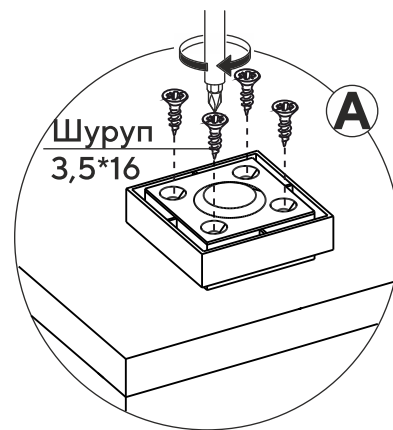


x24

F

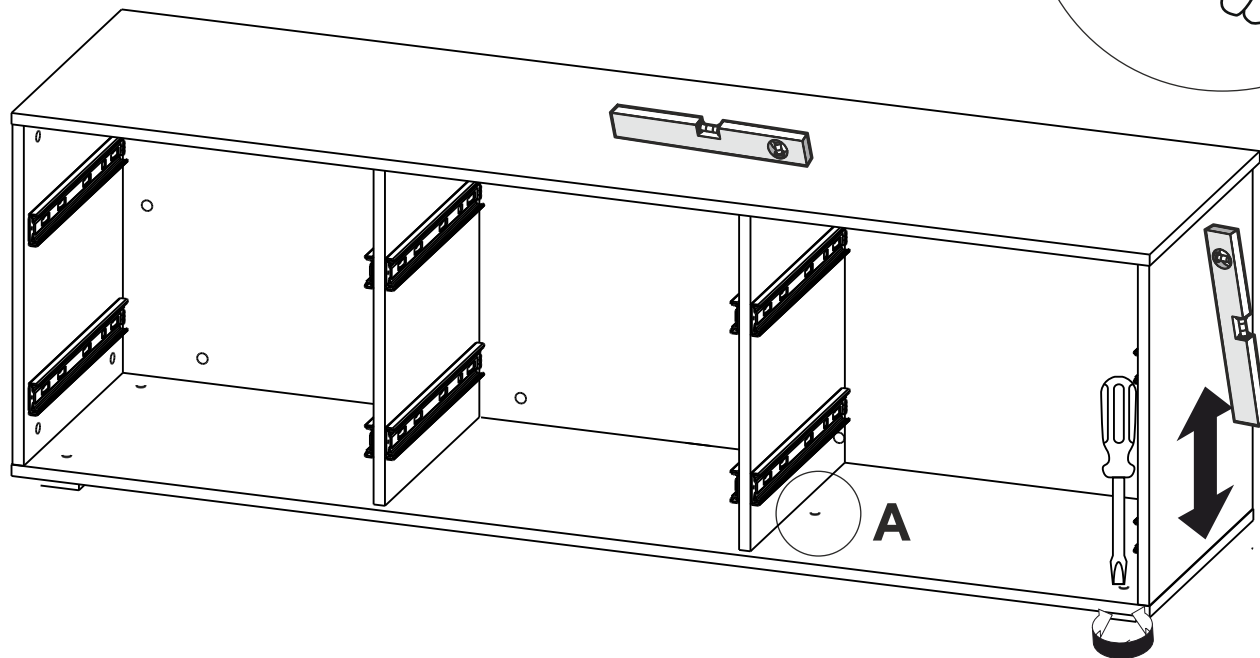
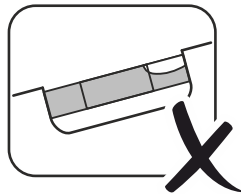
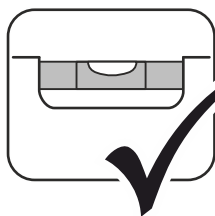


x6



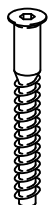
10

V x6

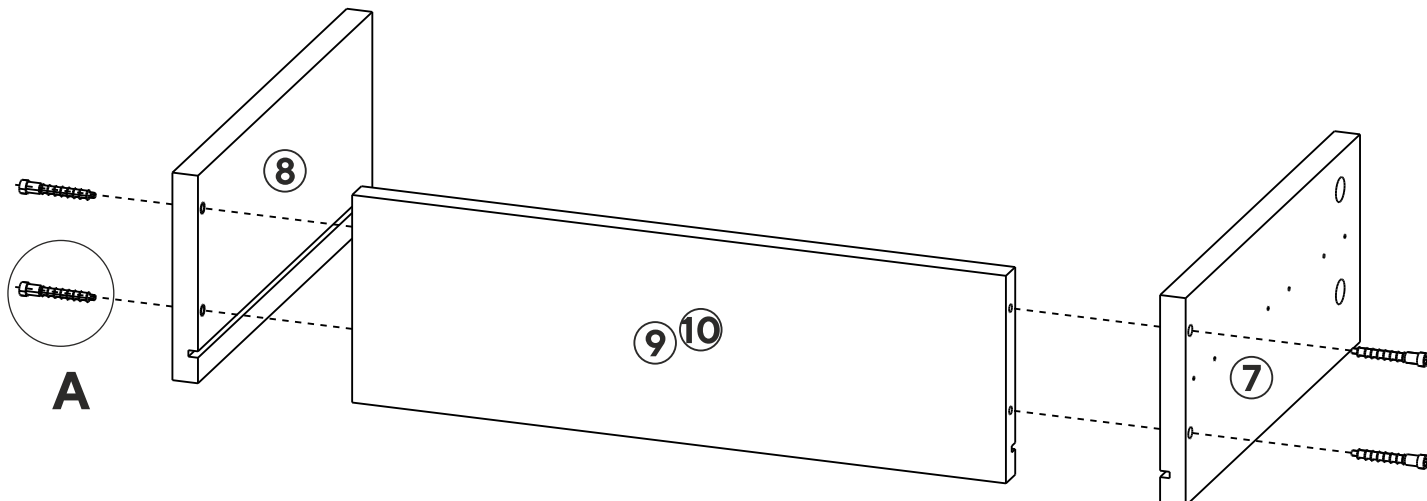
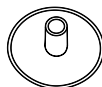


11 x6

A x4

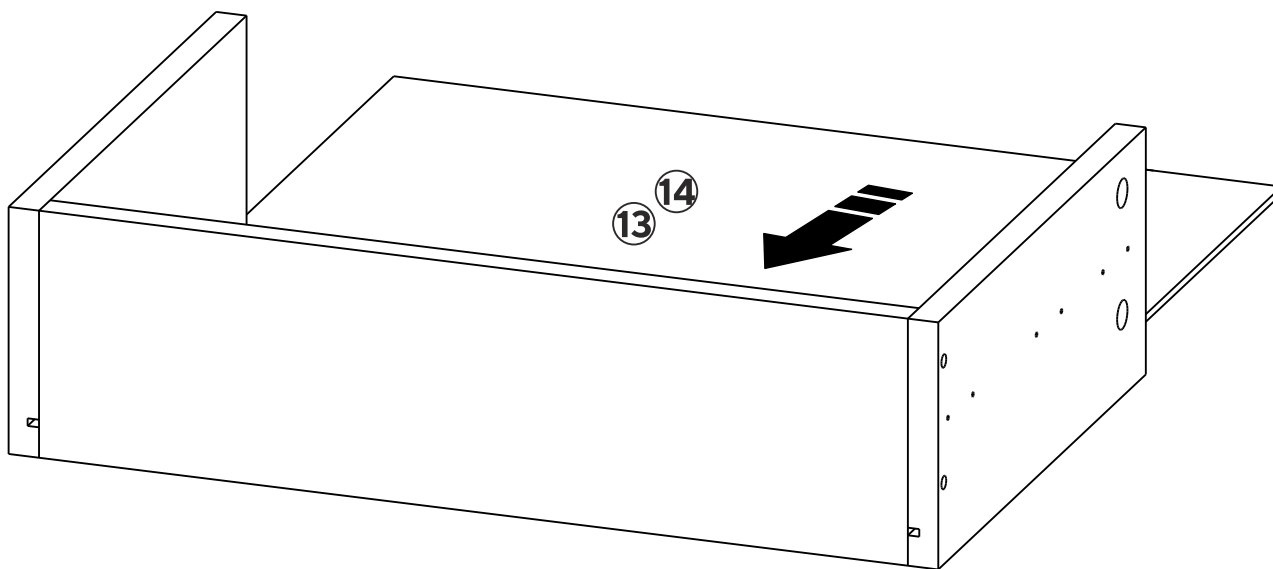


B x4

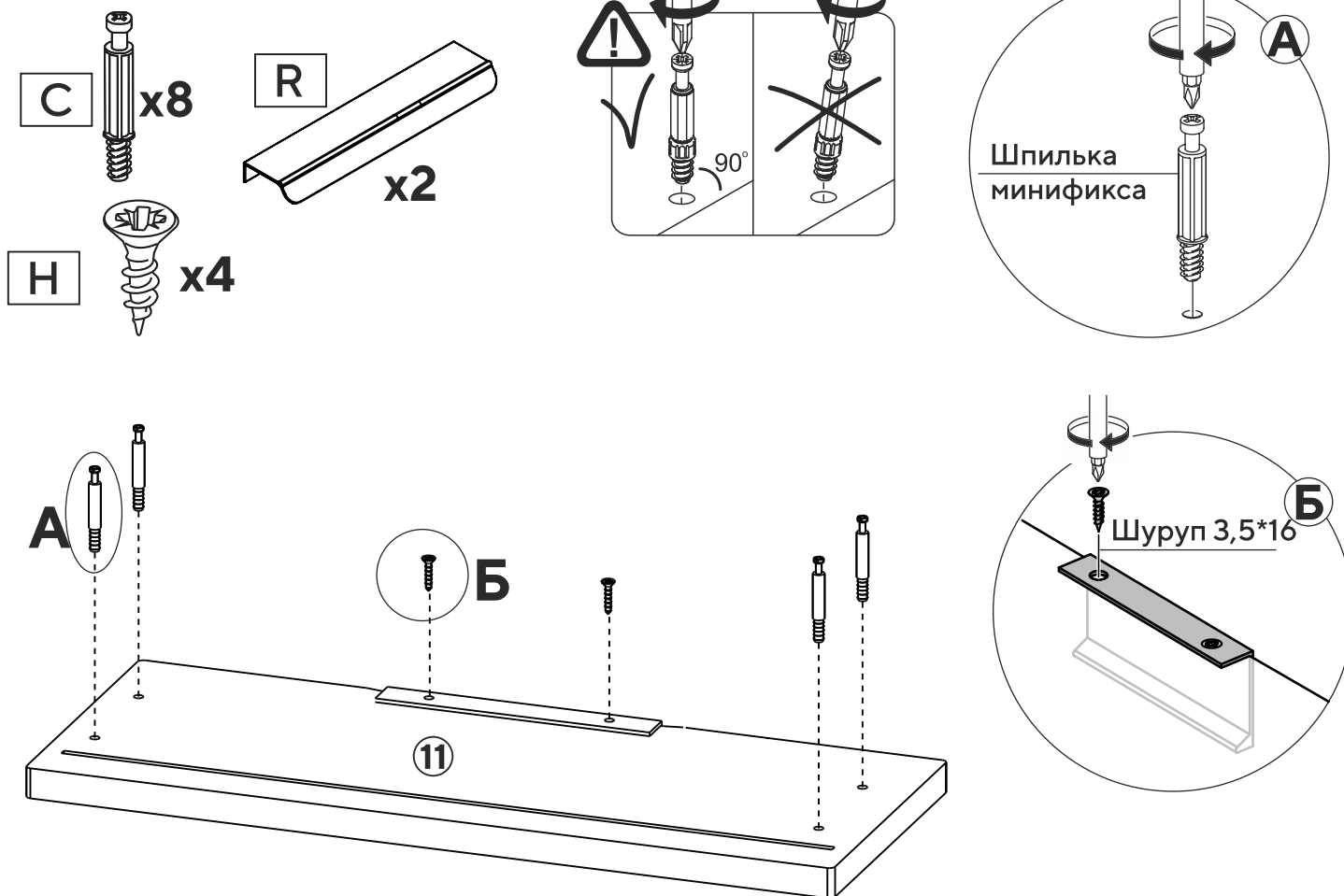


12/17

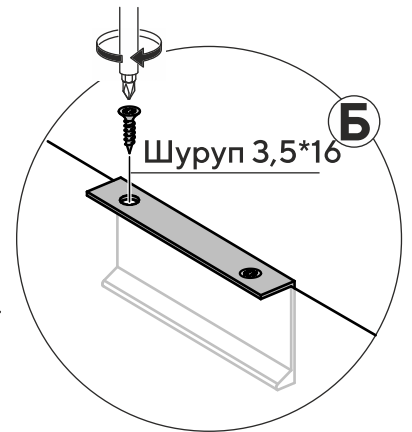
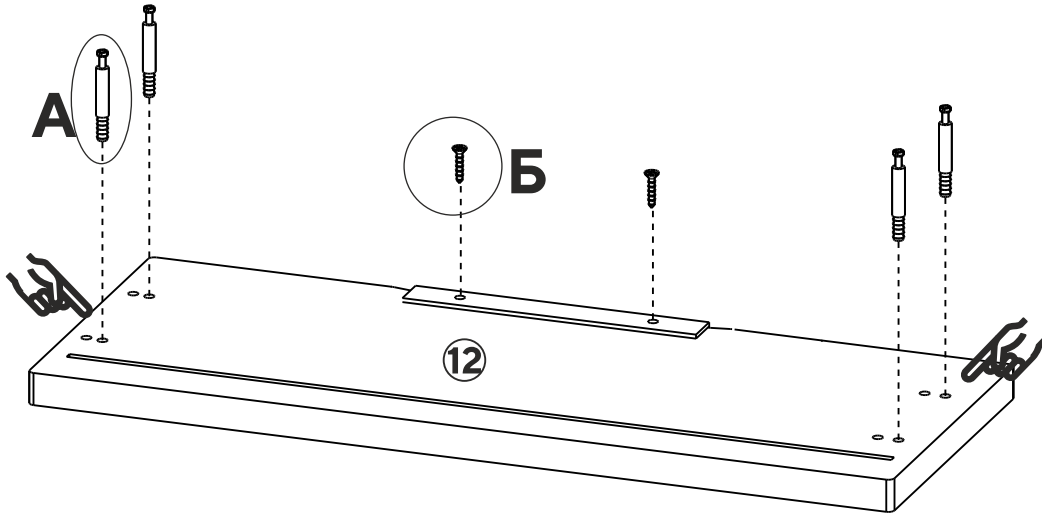
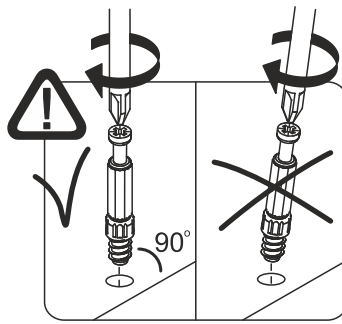
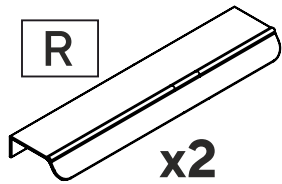
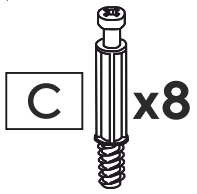
12 x6



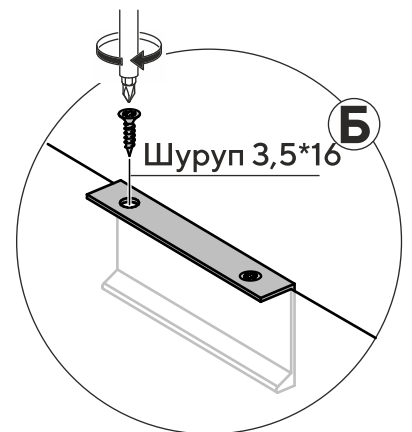
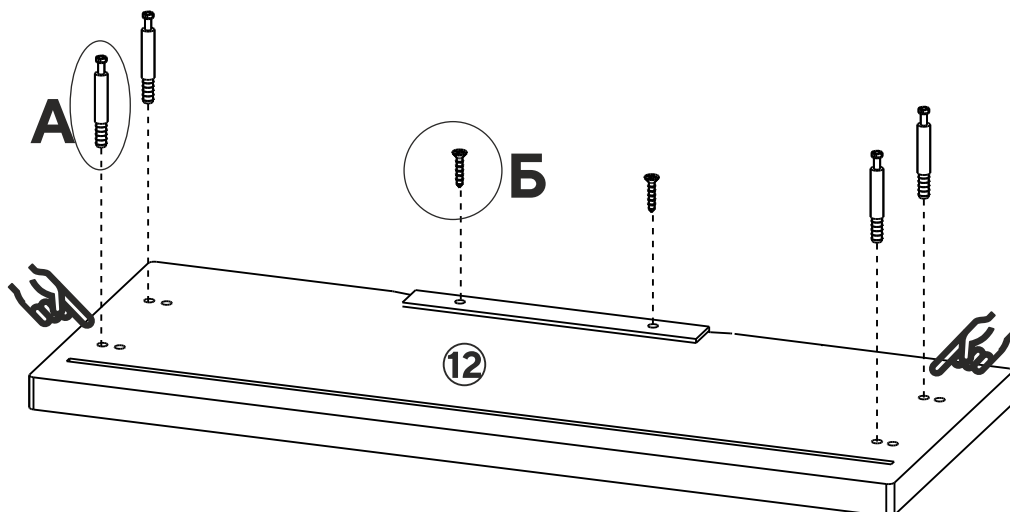
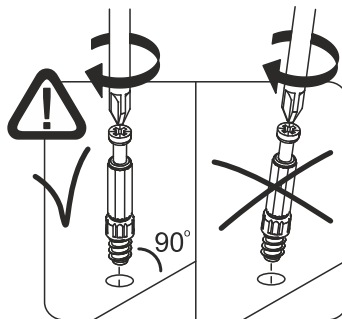
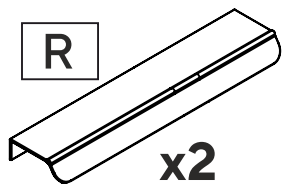
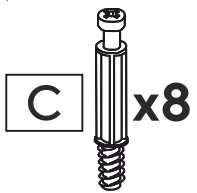
13 x2



14 x2



15 x2

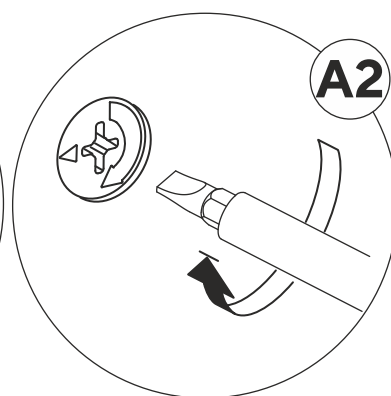


16 x6

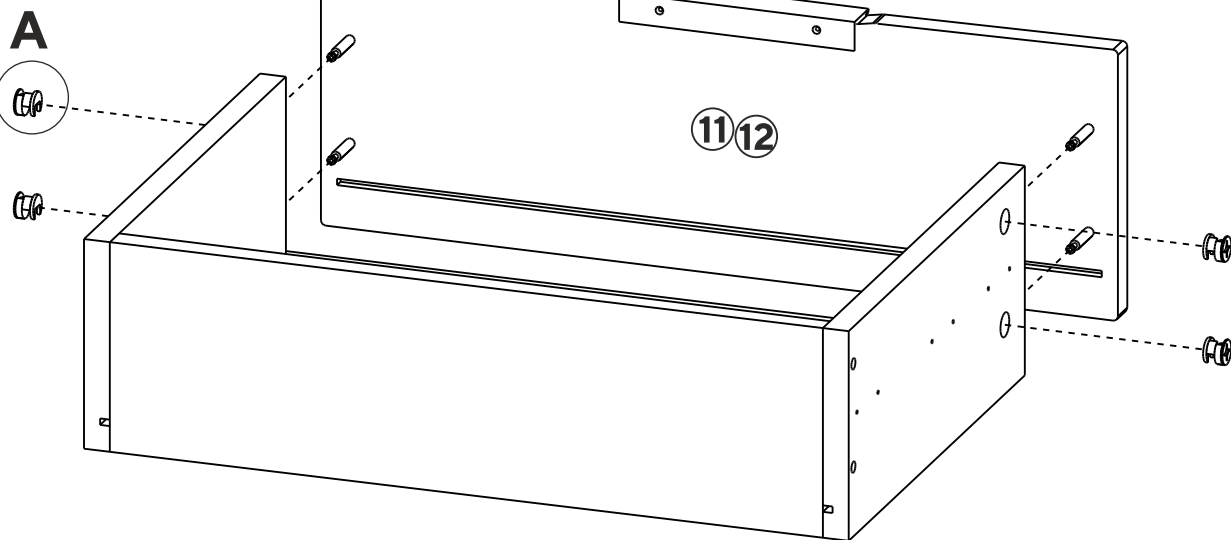
D x4



Головка
минификса



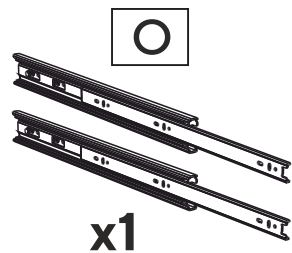
A2



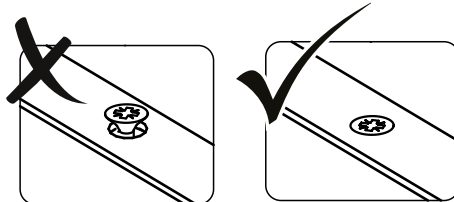
17 x6

Следите, чтобы направляющая
была установлена ровно
и без перекосов.

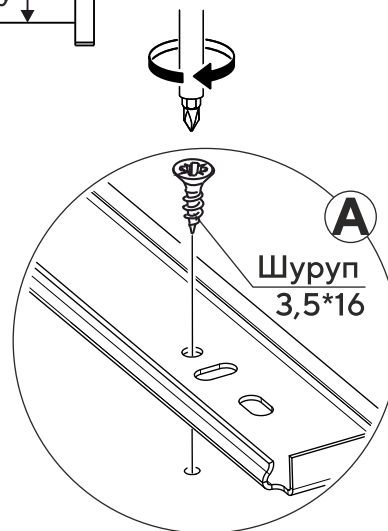
X=Y



H x6

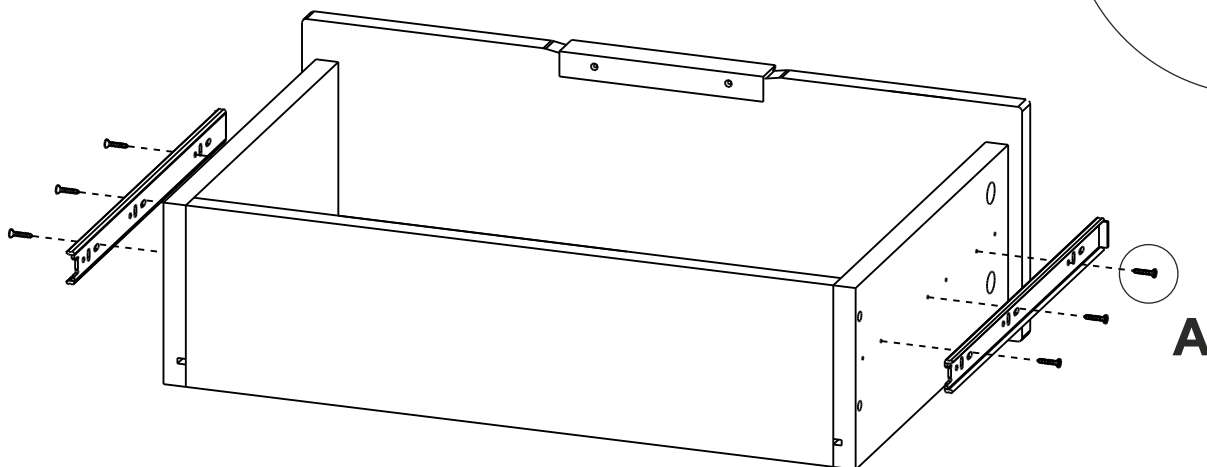


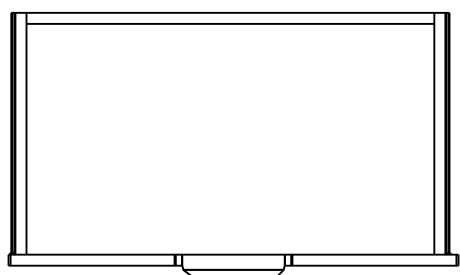
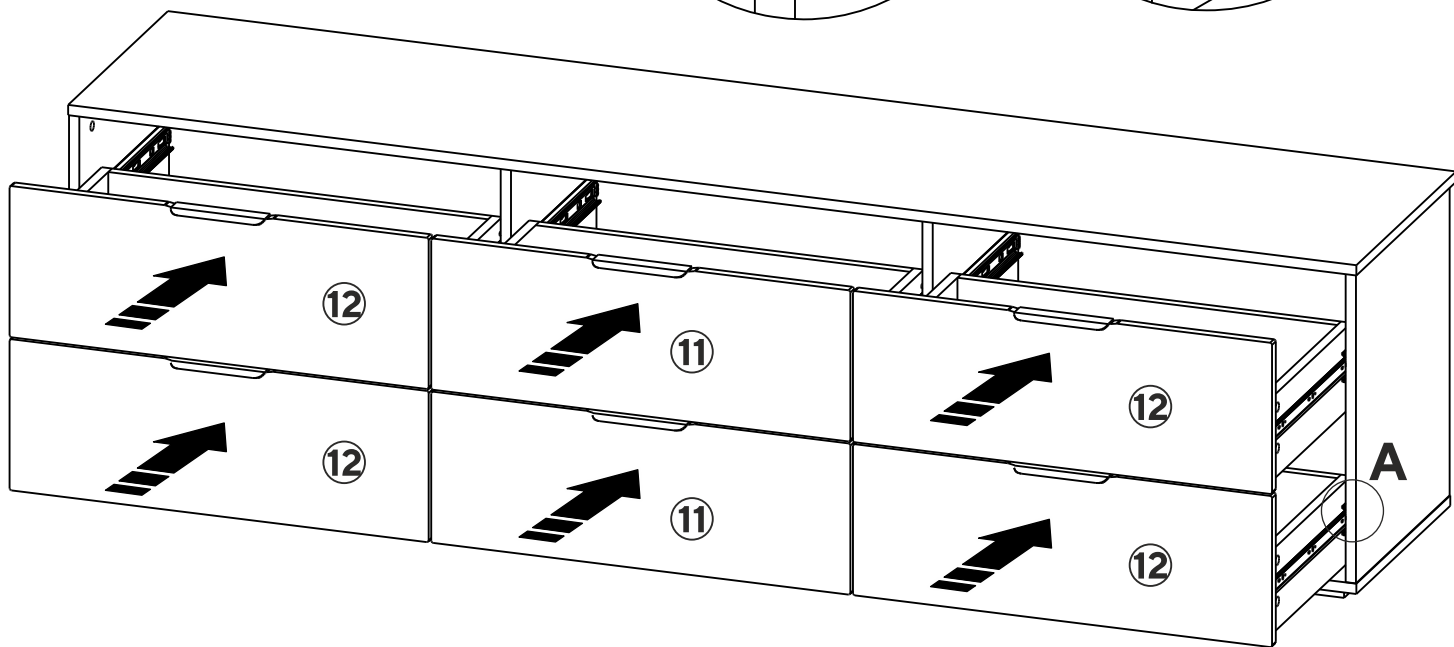
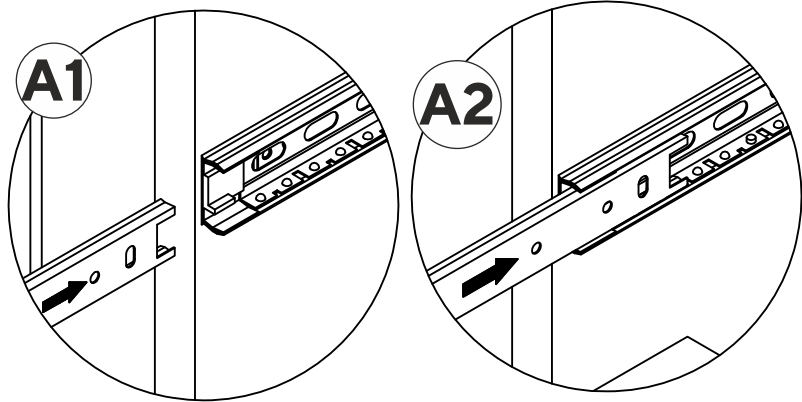
Убедитесь, что шляпки
шурупов утоплены.



A

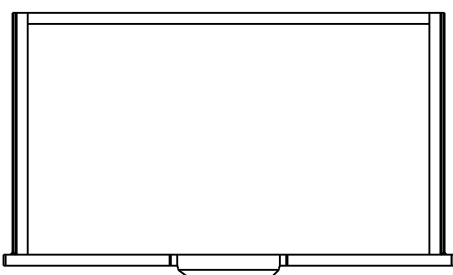
Шуруп
3,5*16





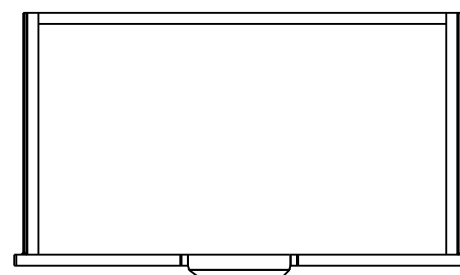
10mm

19mm



19mm

19mm

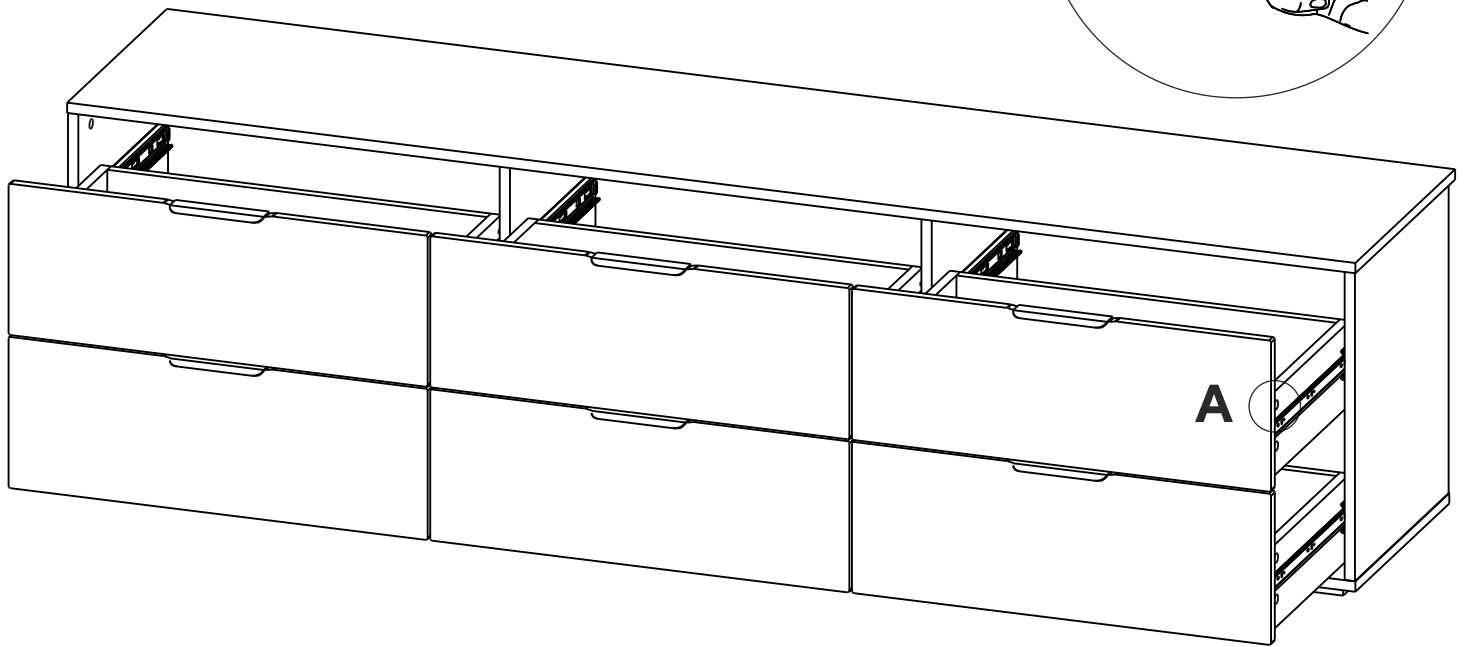


19mm

10mm

19

E



20 Регулировка фасада ящика (при необходимости)

